

74673



74673

MEMORIA DESCRIPTIVA

para solicitar

MODELO DE UTILIDAD

en España, por VEINTE años

por: "DISPOSITIVO PARA ACCIONAR SOMIERS OCULTABLES  
Y EMPOTRABLES".

a favor de, Don GREGORIO MARTIN GIL, domiciliado  
en Madrid, calle Mira el Río Baja nº 1 y 3

-----

5  
10

La vida moderna nos e stá arrastrando constantemen-  
te por una corriente en la que son necesarias las innovacio-  
nes, reformas, adaptaciones y toda clase de equilibrios que  
se hacen necesarios siempre en honor de la economía y la co-  
modidad, y debido a este impulso del que nada escapa y mucho  
menos las modernas viviendas en las que cada día se aquilata  
más el espacio y dentro de este escaso espacio tienen que vi-  
vir y adaptarse más personas, siendo por ello por lo que ha  
surgido el dispositivo para accionar somiers ocultables y em-  
potrables, objeto de este Modelo de Utilidad que resuelve la  
facilidad de maniobra, sobre todo para las amas de casa o el  
servicio, puesto que el esfuerzo a realizar es prácticamente

74673



15 nulo ya que la disposición de sus elementos hace facilísima la  
maniobra de desplazar o replegar cualquier somier que trate de  
ocultarse bien en un mueble, bien en cualquier hueco de las pa-  
redes que para estas camas se destinan ya en muchas de las ac-  
tuales viviendas.

20 Actualmente todas las camas que se abaten tanto en  
sentido vertical como horizontal, han de accionarse a base del  
esfuerzo físico y teniendo en cuenta que, sobre todo, los que  
se abaten en sentido vertical requieren mucho más esfuerzo y  
han dado lugar a innumerables accidentes, por lo que considero  
que la utilidad de mi dispositivo para accionar somiers ocul-  
tables y empotrables, no solamente presta satisfacción en su  
25 manejo sino que, y esto es lo más importante, evita totalmen-  
te los accidentes que vienen dándose unas veces por falta de  
energías y otras por descuidos. Con esta novedad quedan anula-  
das todas las consecuencias desagradables relacionadas con los  
actuales sistemas de elevar los somiers.

30

#### DESCRIPCION

Este dispositivo para accionar somiers ocultables y  
empotrables está constituido principalmente por un juego de  
muelles que por su disposición, forma y compleción actúan  
unos cuando dejan de ejercer fuerza otros. El cuerpo principal  
35 lo constituye una barra de redondo (1) cuya longitud está de  
acuerdo con la medida del somier a que haya de acoplarse. A  
cada lado de la barra del cuerpo central se acondicionan dos  
muelles (2), uno de arrollamiento dextrorsum y otro sinextror-  
sum. Estos muelles tienen por objeto compensar la caída del  
40 somier ya que su arrollamiento se comprime a medida que éste  
desciende. Estos muelles están sujetos por un extremo en las  
piezas (3) soldadas a la barra o sujetas de cualquier otro mo-  
do conveniente; por el otro extremo el muelle se incrusta en



45 las piezas (4) y estas por su parte superior val soldadas o  
remachadas en el somier y por su parte inferior queda aloja-  
da mediante un orificio en la barra central de forma que al  
girar el somier, esta pieza es la que acciona el muelle y pa-  
ra impedir su desplazamiento por la presión del muelle se  
50 sujeta ante una tuerca roscada en la barra central y en for-  
ma adecuada por la parte de afuera. La barra central que fi-  
nalmente terminada con sus extremos cuadrados se apoya en la  
canal de la figura (5) cuya pieza atornillada en el mueble o  
hueco empotrable sirve de sostén a todo el sistema de somier  
55 y dispositivo manteniéndola completamente rígida para que  
así pueda girar el somier según describimos mediante las pie-  
zas (4). Los muelles (6) que por una parte se sujetan en el  
punto conveniente que se aprecia en el dibujo y por su otro  
extremo quedan enganchados en las piezas (5) sirven como com-  
60 pensadores a modo de contrapeso ya que su misión es eliminar  
por completo el esfuerzo físico. Las piezas (7) son dos tro-  
zos de tubo cuya misión es ocultar los muelles e impedir que  
estos se desunen en sus dos puntos de sujeción.

La figura 1ª representa un extremo de la barra prin-  
65 cipal. La figura 2ª muestra la disposición de los elementos  
que integran el dispositivo. En la figura 3ª vemos como ac-  
túan los muelles compensadores señalados con el nº 6. Se mues-  
tran los muelles -uno a cada lado del somier- en reposo cuan-  
do el somier se encuentra en vertical (línea punteada) y en  
70 tensión cuando el somier está en horizontal de forma que con  
una ligera iniciación de la mano se eleva el somier ya que  
los muelles actúan buscando su posición de reposo.

Descrita suficientemente la invención así como la  
manera de realizarla, se hace constar que este Modelo es rea-  
75 lizable en cualesquiera tamaños y materiales adecuados sien-

74673



do susceptible de toda clase de modificaciones que no alteren su fundamento.

--- N O T A ---

Los puntos de invención propia y nueva que se presentan para que sean objeto de este Modelo de Utilidad por veinte años en España, son los siguientes:

1º.-Dispositivo para accionar somiers ocultables y empotrables, que se caracteriza por estar constituido por una barra cuyo largo está de acuerdo con el somier en que se haya de colocar y en la que están colocadas hacia su parte interior dos piezas circulares que sirven para sujetar un extremo del muelle.

2º.-Dispositivo para accionar somiers ocultables y empotrables, caracterizado por llevar dos muelles, uno de arrollamiento dextrorsum y otro sinextrorsum, los que evitan la caída brusca del somier al comprimirse por la acción rotatoria de éste.

3º.-Dispositivo para accionar somiers ocultables y empotrables, caracterizado por llevar dos piezas soportes cortadas en su parte superior en forma de U que atornilladas y sujetas en el hueco destinado al somier, sirven como se indica para soportar el somier y hacer que actúe el dispositivo,

4º.-Dispositivo para accionar somiers ocultables y empotrables, que se caracteriza por llevar dos muelles compensadores que actúan a modo de contrapeso para elevar el somier colocándose por un extremo en la parte conveniente del somier y por el otro en la pieza soporte de la reivindicación 3ª.

5º.-DISPOSITIVO PARA ACCIONAR SOMIERS OCULTABLES Y EMPOTRABLES.

Tal y como se ha descrito en la memoria que antecede representado en el plano que se acompaña, y para los fines que



25 JUN 1959

74673

se han especificado.

Consta la presente memoria descriptiva de cinco hojas escritas por una sola de sus caras, y de una hoja de dibujos.

Madrid, 27 de junio de 1959

Fig. 1.



74673

Fig. 2.

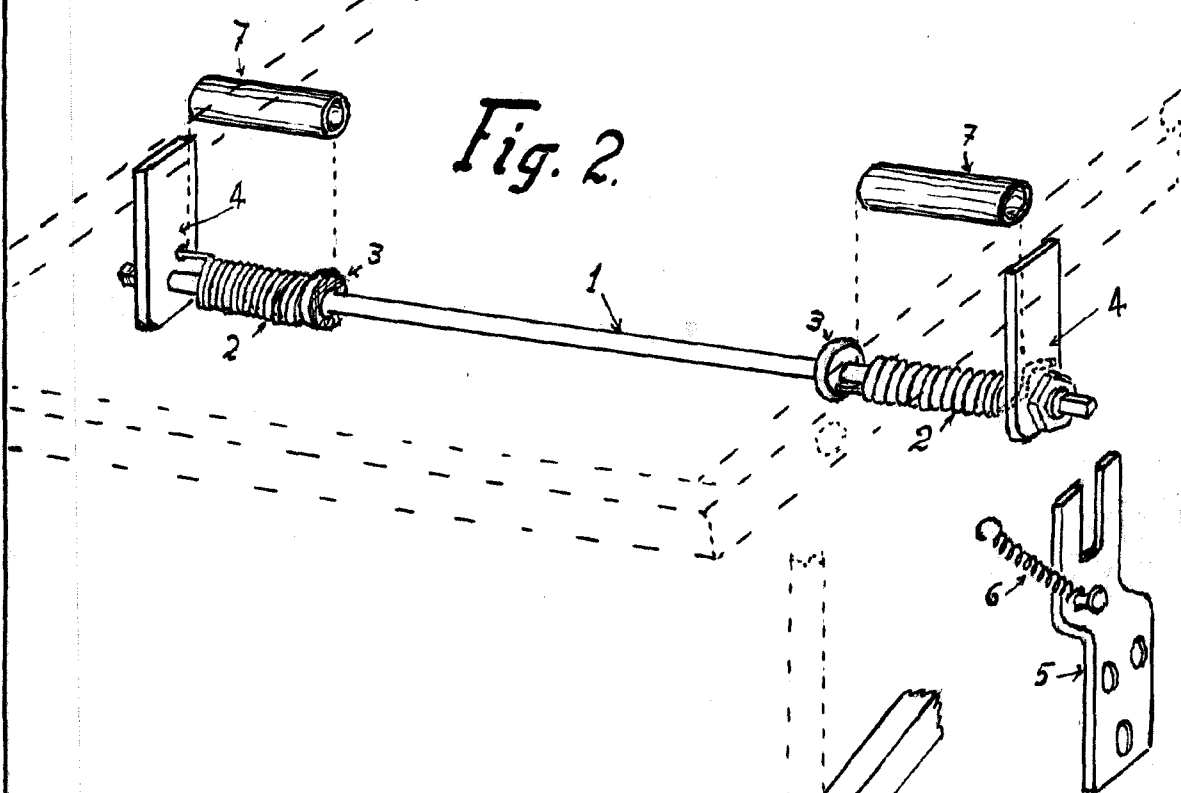
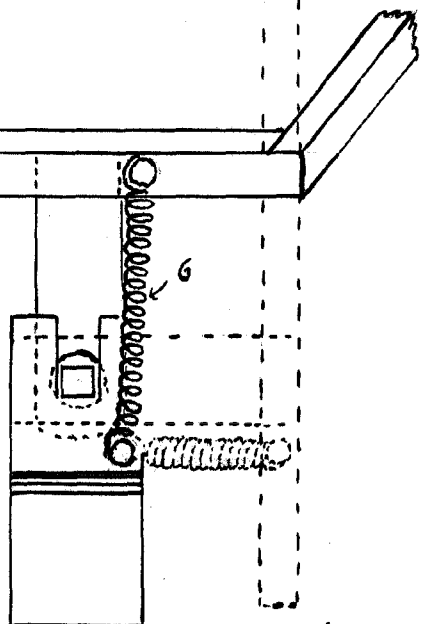


Fig. 3.

Escala variable



Madrid 27 Junio 1959

A handwritten signature in black ink, located at the bottom right of the page.