



74666

M O D E L O
D E
U T I L I D A D

por "UNA ETIQUETA-MARCHAMO", a favor de Don RAMON CERVELLO PUIG, residente en BARCELONA, calle Mandri, núm. 11

= . =

MEMORIA DESCRIPTIVA

El presente modelo de utilidad se refiere a una etiqueta-marchamo.

5. Está compuesta por una pieza laminar doblada, provista de un hilo en forma de anilla, caracterizándose especialmente este modelo por la forma en que está solidarizado dicho elemento a la pieza laminar.

10. Con el fin de facilitar la explicación, se acompaña a la presente memoria una lámina de dibujos en la que se ha representado un caso de realización que se cita a título de ejemplo.



1 74666

En el dibujo:

La figura 1, muestra una etiqueta marchamo del indicado tipo.

La figura 2, la pieza laminar o etiqueta antes de doblarse y pegarse.

La figura 3, un detalle del montaje de la anilla a la etiqueta-marchamo.

Consiste en una pieza laminar 1 de papel, cartulina o similar, que tiene practicado un orificio 2 en su centro por el que se introducen los extremos de un hilo formando dos ramas laterales 3 - 4 para su fijación a la pieza 1.

A dicho efecto, esta pieza se dobla por su mitad y se pegan sus dos hojas resultantes constituyendo de esta forma la etiqueta propiamente dicha 5 del marchamo, quedando fijados los extremos del hilo entre dichas hojas y constituida la anilla 6 del marchamo, que arranca del orificio central 2 que al plegarse y unirse la pieza 1 ha quedado convertido en un seccionamiento semicircular 7.

El modelo, dentro de su esencialidad, puede ser llevado a la práctica en otras formas que difieran en detalle de la indicada a título de ejemplo, a las cuales alcanzará igualmente la protección que se recaba. Podrá, pues, fabricarse en cualquier tamaño y con los materiales más adecuados, por quedar todo ello comprendido en el espíritu de las reivindicaciones.

= . =



N O T A

74666

Descrito el objeto y utilidad de la invención, lo que se declara no divulgado ni practicado en España, comprende las siguientes reivindicaciones.

1. Una etiqueta-marchamo, caracterizada por consistir en una piza laminar con un orificio en su centro por el que se introducen los extremos de un hilo que constituye la anilla de la etiqueta-marchamo, cuyos extremos formando ramas laterales quedan fijados a la indicada pieza mediante el doblado por su mitad de la lámina constitutiva de la misma y pegadas sus dos hojas resultantes, con lo que la anilla así formada arranca del orificio central que al plegarse y unirse la pieza ha quedado convertido en un seccionamiento semicircular.

2. Una etiqueta-marchamo.

Según se describe y reivindica en la presente memoria descriptiva, que consta de tres hojas foliadas y escritas a máquina por una sola cara, acompañadas de una lámina de dibujos.

Madrid, a 26 JUN. 1959

RAMON CERVELLO PUIG

p.a.

JAIMÉ ISERN MIRALLES
P. P.

Fig. 1

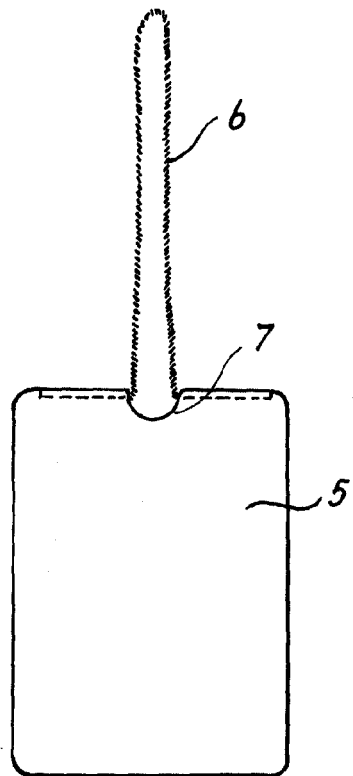
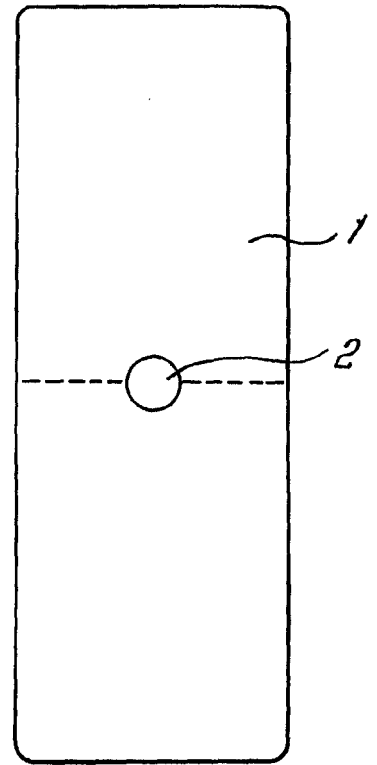


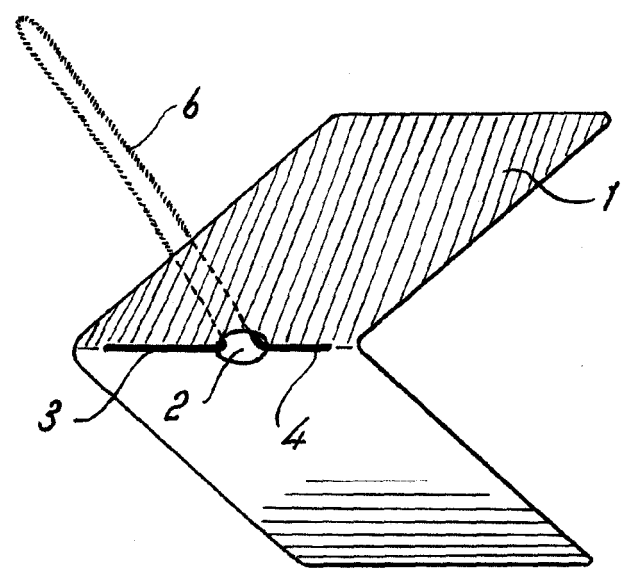
Fig. 2



26

7 4 6 6 6

Fig. 3



Madrid, 26 JUN 1959

Jaime Isern

p.p.

