

74662

MEMORIA DESCRIPTIVA

que se acompaña a

la solicitud de un

MODELO DE UTILIDAD por VEINTE AÑOS en ESPAÑA, a favor de
D. FELIPE FRANCES FERRE, de nacionalidad española, domici-
liado en MISLATA (Valencia) Calle San Antonio, 54.-

por

"PUERTAS PARA ARMARIOS DE COCINA PERFECCIONADA"

- - -CG- - -

--

74662

La invención a que se refiere la presente Memoria constituye una novedad industrial con características y ventajas que la hacen merecedora del privilegio de explotación exclusiva que por ella se solicita, de acuerdo con las prescripciones del Estatuto vigente sobre Propiedad Industrial de fecha 26 de Julio de 1929, texto refundido publicado el 30 de Abril de 1930.

En la construcción de puertas para armarios de cocinas se vienen siguiendo diversos métodos entre los cuales los más usuales son la pintura de sus superficies con esmaltes.

Este tipo de acabado para las puertas que precisamente por estar destinadas a la cocina están expuestas continuamente a la acción de humos y humedades, no es lo suficientemente completa puesto que la testa de la madera presenta siempre aberturas por las que se calan esta humedad y humos ensuciando esta parte de la puerta, que ya no es susceptible de limpieza.

El solicitante, conocedor de estos problemas, ha resuelto de una manera definitiva el acabado de las puertas y a tal fin ha situado en el borde de ellas un perfil, preferentemente de plástico que fijándose directamente a la testa de la madera en todo el perímetro de la puerta cubre a ésta, al mismo tiempo que facilita el recubrimiento de las superficies mayores de las puertas mediante laminados plásticos y tableros de fibras decorados o sin decorar.

Como es bien sabido en el mercado existen laminados plásticos aptos para el recubrimiento de superficies, como asimismo existen tableros de fibras decorados o sin decorar. Pues bien, aprovechando estos materiales se ha construido la puerta perfeccionada que se pretende proteger con este

74662

Modelo de Utilidad.

35 La puerta en cuestión consta de alma maciza -1- o en forma de marco, en cada una de cuyas superficies se han establecido placas de revestimiento -2- y -3-. La testa del marco o cuerpo macizo ha sido dotada de un calado -4- longitudinal en el que penetra un nervio -5- solidario de un perfil -6-.

40 El perfil en cuestión posee dos características especiales que luego describiremos y mediante él son cubiertos los bordes de los revestimientos superficiales de la puerta impidiendo que puedan desplegarse o separarse del armazón de la puerta.

Todas estas características aparecen claramente representadas en la figura 1ª de los dibujos que se acompañan.

45 En la figura 2ª se aprecia que el perfil posee un rebordado -7- por el que se sitúa sobre la superficie laminar de sus caras, siendo esta superficie laminar precisamente un laminado plástico -3-.

La figura 3ª muestra el perfil en sección.

50 Así como en ocasiones el laminado de fibras puede ser decorado, también es de aplicación al laminado de fibras sin decorar, según el acabado mas o menos perfecto que haya de darse a las puertas. Del mismo modo el rebordado del perfil puede suprimirse en uno o sus dos lados.

55 Estas puertas, construidas con arreglo a los perfeccionamientos descritos, presenta respecto de otros conocimientos gran número de ventajas. Entre ellas las mas importantes son las siguientes:

60 a) Construir las puertas acabadas de fabricar sin necesidad de pintura o decorado posterior.

74662

b) Evitar la penetración de humos y humedades por la testa de las fibras de madera que constituyen el armazonado de la puerta mediante su recubrimiento por un perfil, preferentemente de materia plástica.

65

c) Reducir el tiempo y costo de fabricación.

d) Dejar en condiciones de gran duración las puertas.

70

Hecha la descripción precedente es necesario añadir que los detalles de realización de la idea expuesta pueden variar sin que por ello cambie la esencia de la invención que es la que se desprende de los párrafos que anteceden y lo que se reivindica en la siguiente

NOTA

En resumen: El Modelo de Utilidad que se solicita ha de recaer sobre las reivindicaciones siguientes:

75

1º.- PUERTA PARA ARMARIOS DE COCINA PERFECCIONADA, caracterizada esencialmente por el hecho de estar constituida por un armazón sobre el que se sitúan por ambas caras placas de revestimiento, cubriendo la testa de la puerta un perfil en T cuyo nervio central encaja en una ranura practicada en la testa de la puerta; estando dotado el perfil en cuestión de rebordes en sus lados para realizar la protección de los bordes de los revestimientos.

80

2º.- Se reivindica por último como objeto sobre el que ha de recaer el Modelo de Utilidad que se solicita "PUERTA PARA ARMARIOS DE COCINA PERFECCIONADA".

85

Todo tal y como queda descrito y reivindicado en la presente Memoria que consta de cuatro páginas escritas a máquina por una sola cara y dibujos que se acompañan.

Madrid, 26 de Junio de 1959

90

ALFONSO UNGRIA



74662

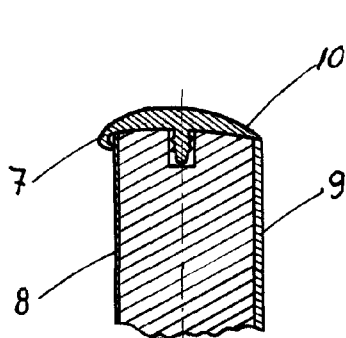
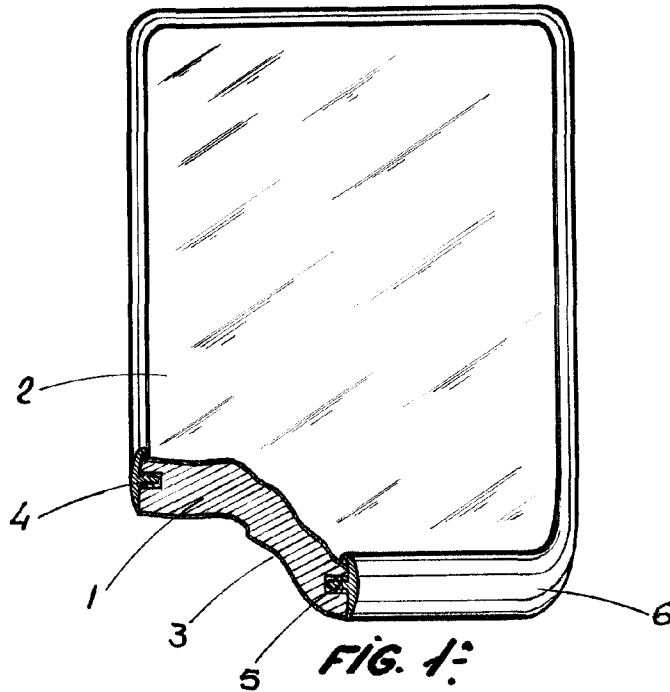


FIG. 2:

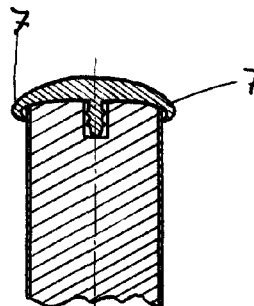


FIG. 3:

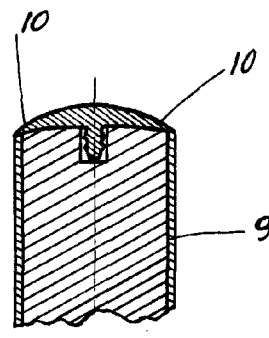


FIG. 4:

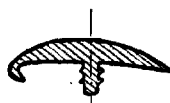


FIG. 5:



FIG. 6:

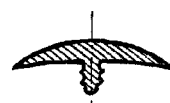


FIG. 7:

ESCALA VARIABLE
Madrid, 26 de junio 1.959
ALFONSO UNGRIA

74662

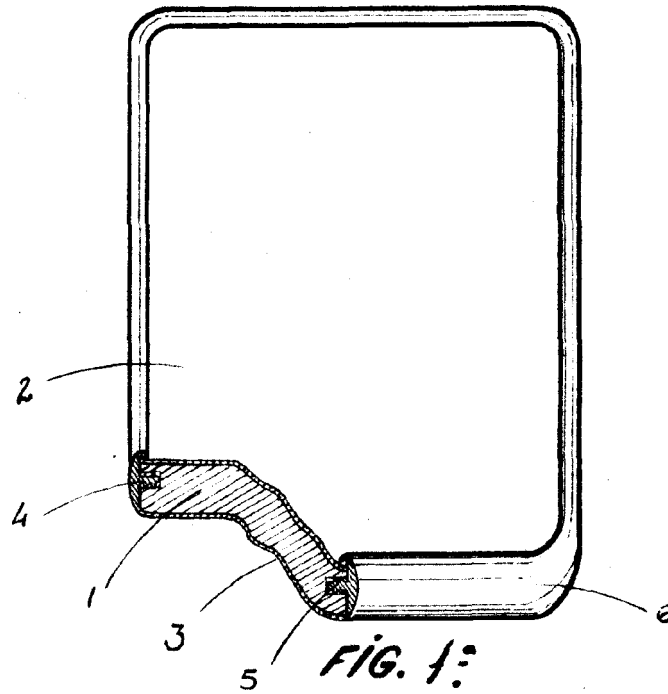


FIG. 1:

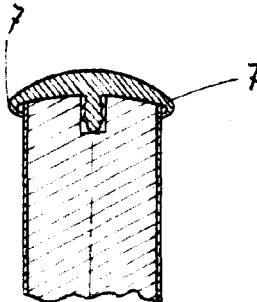


FIG. 2:



FIG. 3:

ESCALA VARIABLE
MADRID, 26 DE Junio DE 1959
PATENT OFFICE

Ferré