



25

1 74646

MEMORIA DESCRIPTIVA del Modelo de Utilidad, por veinte años en España y posesiones, solicitado a favor de DON JOSE BUSTOS GONZALO, español de nacionalidad y establecido en Madrid, calle - Conde de Vilches, número 6, para: "NUEVOS PANELES DE ANCLAJE ABATIBLE CON APLICACION DIVERSA".

---oooOooo---

5 Dentro del campo de instalación de armarios, anaquelarias ú otros, de constitución prefabricada o nó y diversa adaptación, existen la necesidad de ligereza constructiva o de montaje, incluyendo posibilidades de nueva adaptación en traslado de lugar, ampliación y/o reducción.

L 74646



-2-

25 JUN 5

10 Si a ello se ha tendido, preferiblemente simplificando la naturaleza estructural de la constitución lograda, generalmente ha sido en detrimento del producto acabado por pérdida de la precisa robustez, inmovilidad y anclaje.

15 El recurrente, estudiando esta necesidad, ha logrado la construcción industrializable de nuevos paneles de anclaje abatible sobre estructuras o bastidores ad-hoc, aportando a la función de su destino una utilidad, beneficio y efecto enteramente nuevos, derivados de la facultad terminantemente lograda de fácil desplazamiento en cuanto a altura, disposición, lugar, etc, y, consiguientemente, una mayor é importante economía tanto de costo intrínseco, como de mano de obra, espacio de almacenamiento y transporte.

20

25 Para la mayor exactitud descriptiva, se acompaña una hoja de planos, cuya Fig. 1, representa en perspectiva un panel en su adaptación ó montaje y la Fig. 2, corresponde a un detalle con su dispositivo de anclaje abatible.

30 Según las expresadas Figs. 1 y 2, se representa en -1- el bastidor que puede estar o nó cubierto, constituido por dos largueros paralelos provistos de taldros -2- en número indeterminado, si bien a la misma altura con relación a la disposición enfrentada.

35 El panel o tablero -3- que puede ser de madera con trachapada u otro material provista de carrileras internas imposibilitadoras de alabeo -9- o maciza, presenta en sus puntos ó ángulos -4- la disposición de anclaje -5-, la cual, según se representa esquemáticamente ,

74646



-3-

40 consta de un vástago -5- introducido en el taladro cie-
go -6- mantenido en posición de reposo o anclaje salien-
te mediante la expansión producida por el resorte -7-
alojado en la cavidad descrita -6- presentando posibi-
lidades de abatimiento mediante la clavija -8- de accio-
namiento externo.

45 Suficientemente descritas las particularidades y
posibilidades que ofrece la invención, se hace cons-
tar que su objeto puede ser modificado en cuanto a las
dimensiones, proporciones, disposición y ubicación, así
como en todo cuanto no altere, cambie o modifique su
esencialidad. El solicitante, se reserva asimismo los
derechos que le confiere el vigente Estatuto sobre Pro-
50 piedad Industrial en relación con los Convenios Interna-
cionales para la extensión territorial de este privile-
gio.

---ooo0ooo---

N O T A .- Se reivindica la propiedad de este Modelo de
Utilidad:

- 55 1) - Nuevos paneles de anclaje abatible con aplicación
diversa, caracterizado por la existencia de un taladro
ciego ubicado en cada ángulo recto integrante de sus es-
quinas destinadas a contornear parcialmente el barguero
de la estructura de su aplicación.
- 60 2) - Nuevos paneles de anclaje abatible con aplicación
diversa, según 1ª reivindicación, caracterizados porque
prevee la existencia de un resorte o muelle helicoidal
y sobre éste un vástago, todo ello alojado en la cavi-
dad integrante del taladro ciego.



74646²⁵

65

3) - Nuevos paneles de anclaje abatible con aplicación diversa, según 1ª a 2ª reivindicaciones, caracterizados porque incluye una clavija que, roscada al vástago de anclaje, permite su accionamiento externo.

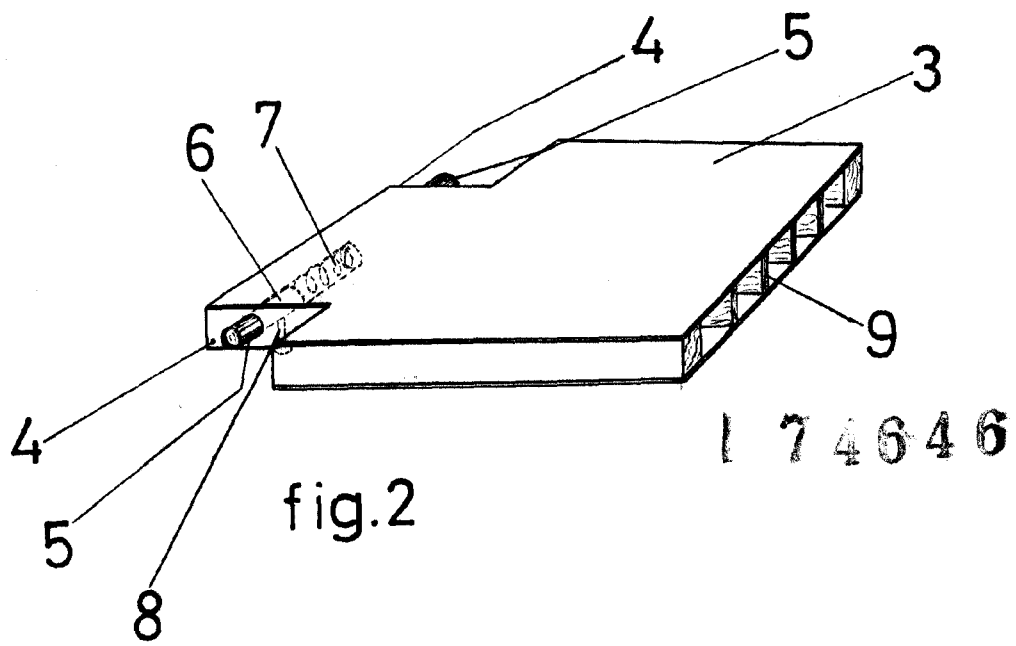
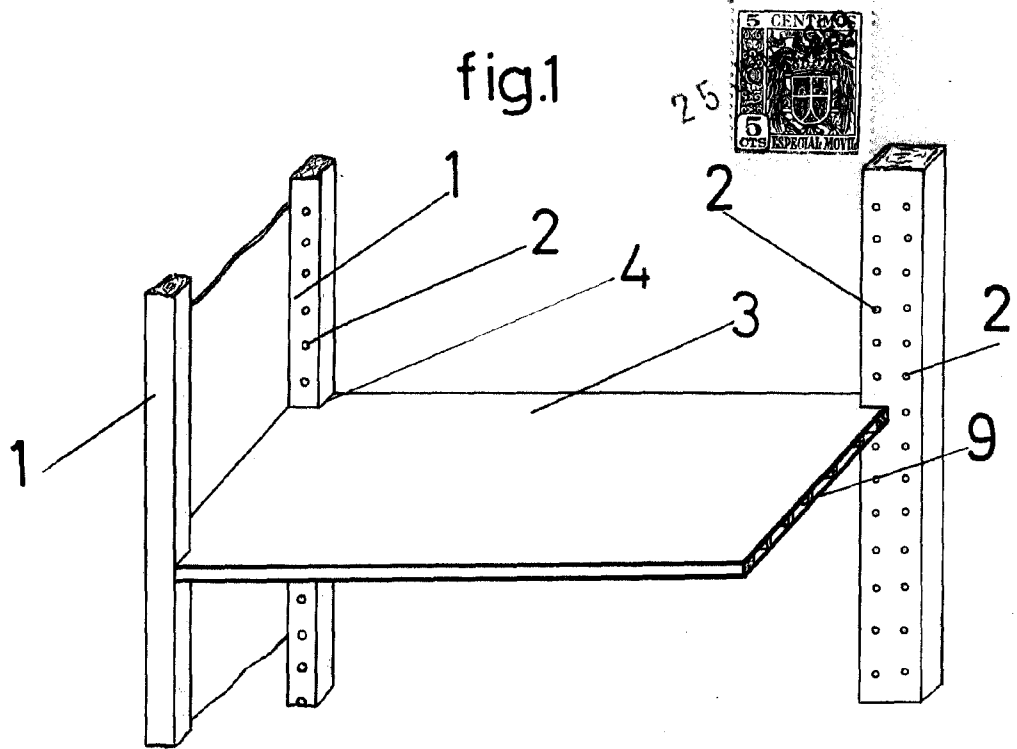
70

4) - "NUEVOS PANELES DE ANCLAJE ABATIBLE CON APLICACIÓN DIVERSA".

Esta Memoria Descriptiva consta de cuatro hojas foliadas y mecanografiadas por una sola cara y de una hoja de planos.

Madrid, 25 JUN. 1959

~~C. J. GONZALEZ~~



escala variable

MADRID, 25 JUN 1959