

74641



1959.

MEMORIA DESCRIPTIVA

para un Modelo de Utilidad, por veinte años, por:
"UNA ENVOLTURA PARA PASTILLAS, PORTADORA DE UN
CROMO VISIBLE", a favor de Sucesores de Matías
López, S.A., entidad española, residente en Ma-
drid, c/. San Agustín núm. 13.-

=====

Esta solicitud se refiere a un modelo de en-
voltura de papel o similar para pastillas que lle-
ven un cromo en el interior de la envoltura, entre
ésta y la pastilla, cuando son expandidas al con-
sumidor.

5.-

Es conocido ya, desde hace muchos años, el
incluir en las envolturas de pastillas, sobre todo
pastillas de chocolate, cromos destinados a ser
coleccionados, y ello con el fin de incrementar la
venta de una marca de chocolate.

10.-

Este sistema ya conocido tiene, sin embargo,

74641

24 JUN



15.-

el inconveniente de que el cromó queda oculto al consumidor con lo que éste, al cabo de poco tiempo, tiene la probabilidad de que los cromos que reciba con las envolturas que adquiriera estarán ya repetidos en su colección. Aunque al principio este hecho puede repercutir en una mayor venta de la marca en cuestión, la consecuencia final y más grave es que el consumidor se cansa ya de adquirir las pastillas de dicha marca, porque la probabilidad de que le salgan repetidos los cromos es, naturalmente, cada vez mayor.

20.-

En vista de este inconveniente, la presente solicitud crea una envoltura para pastillas, portadora de un cromó, en la cual se prevén medios para que el cromó adosado a la pastilla pueda examinarse sin abrir la envoltura.

25.-

Por tanto, la envoltura objeto de esta solicitud se caracteriza porque consiste en un trozo de material laminar de forma y dimensiones adecuadas para envolver la pastilla en la forma habitual y, situada en una parte conveniente de esta pieza, para que quede en el lugar adecuado de la pastilla envuelta, una zona transparente, debajo de la cual, precisamente, ha de quedar situado el cromó, fotografía o la parte de imagen u otra convenientemente contraseñada del cromó.

30.-

35.-

Para que pueda comprenderse perfectamente el objeto de esta solicitud a continuación se hará una descripción detallada del mismo en relación con el dibujo anejo, en el cual:

40.-

La figura 1ª es una vista de la pieza de envoltura, antes del plegado en torno de la pastilla;

la figura 2ª es una vista del cromó que ha de mostrarse a través de la zona transparente; y



74641

45.-

la figura 3ª es una vista de la pastilla provista de la envoltura de acuerdo con esta solicitud.

50.-

La envoltura se compone de un trozo de papel o de un material laminar similar, -1-, que tiene una zona o ventanilla transparente -2- en un lugar adecuado para que, una vez envuelta la pastilla (véase la figura 3ª) el cromo -3- quede situado detrás de la ventanilla transparente -2-, bien mostrando su imagen, bien otra parte cualquiera que, provista de una contraseña (número, etc.) permita identificar el cromo.

55.-

En general, este tipo de envolturas, sobre todo para pastillas de chocolate, se hacen de papel transparente barnizado con zonas policromas o monocromas extensas, provistas de inscripciones. En este caso, parece que la solución más sencilla consiste simplemente en dejar sin barnizar con color la ventanilla -2-, con lo cual se obtiene automáticamente la transparencia necesaria de acuerdo con esta solicitud.

60.-

Otra solución consistiría, cuando se emplea papel opaco para la envoltura, en troquelar la zona -2-, obteniendo entonces una ventanilla carente de material, que permitiría obtener el mismo resultado.

65.-

70.-

Se comprenderá que los citados son sólo dos ejemplos de realización del invento, y que éste podrá llevarse a cabo de muchas otras maneras sin salirse por ello de su ámbito.

N O T A
=====

75.-

Descrito suficientemente el objeto del modelo se declaran de novedad en España las siguientes:



74641

REIVINDICACIONES

80.-

1ª.- Una envoltura para pastillas, portadora de un cromo visible, caracterizada porque se compone de un trozo de material laminar de forma y dimensiones adecuadas para envolver la pastilla en la manera habitual y, situada en una parte conveniente de esta pieza para que quede en un lugar adecuado de la pastilla envuelta, una zona transparente o ventana debajo de la cual, precisamente, ha de quedar situada la parte de imagen u otra convenientemente contrastada del cromo.

85.-

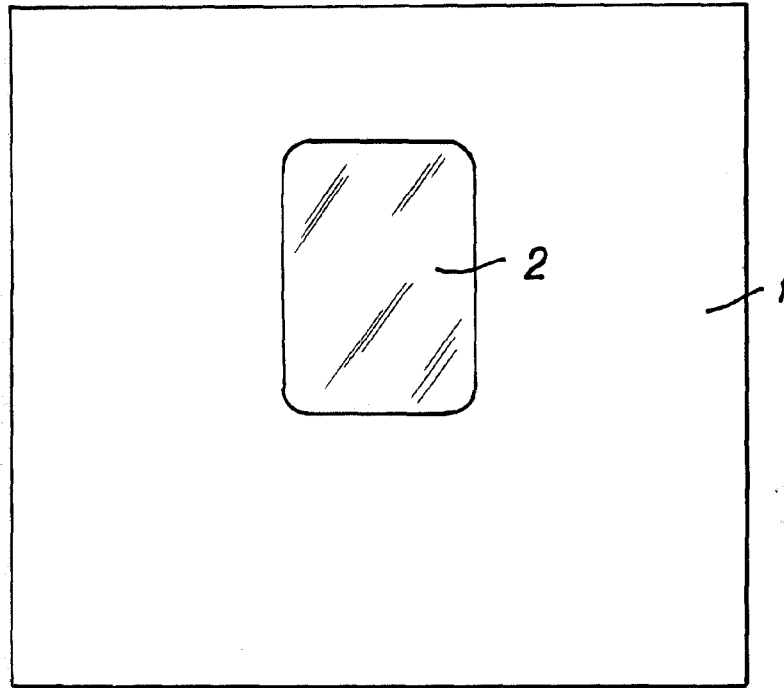
2ª.- "UNA ENVOLTURA PARA PASTILLAS, PORTADORA DE UN CROMO VISIBLE".

Todo ello conforme se describe y reivindica en la memoria que antecede que consta de cuatro hojas escritas a máquina por una sola cara y dibujos que la ilustran.

Madrid, 24 de Junio de 1.959



FIG. 1.



4641

FIG. 2.

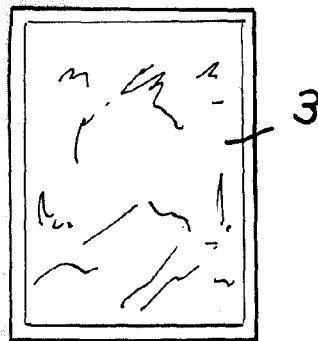
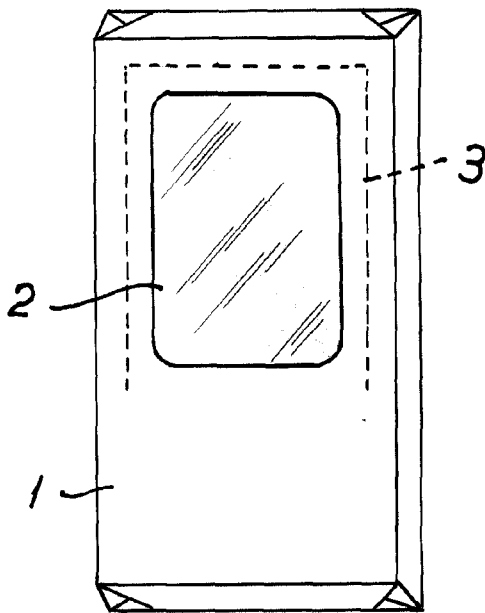


FIG. 3.



ESCALA VARIABLE.

Madrid, 24 de Junio de 1.959