



74639

74639

- 1 -

MEMORIA DESCRIPTIVA

que se acompaña

a la solicitud de

un MODELO DE UTILIDAD, por veinte años en España,
a favor de DON JULIO ALMODOVAR BOTELLA, de nacionalidad española, residente en ASPE (Alicante).

por:

» UN JUEGO PERFECCIONADO DE GOLF DE SALON «.

- 0 - 0 - 0 -



5

La invención a que se refiere la presente memoria, constituye una novedad industrial, con características y ventajas que la hacen merecedora del privilegio de explotación exclusiva que por ella se solicita, de acuerdo con las prescripciones del Estatuto vigente sobre Propiedad Industrial, de 26 de Julio de 1.929, texto refundido, publicado el 30 de abril de 1.930.

10

El presente registro de Modelo de Utilidad, concierne como su enunciado indica, un juego perfeccionado de golf de salón, de acuerdo con la descripción detallada que del mismo se realiza, debiendo interpretarse siempre este concepto en su mas amplio sentido y nunca en limitativo.

15

Para mejor comprensión de este objeto, se adjunta a la presente memoria descriptiva, una hoja de planos en la que a título de ejemplo, se representan todas y cada una de las partes que lo forman y relación que guardan entre si.

20

En la citada hoja de dibujos, se aprecian las siguientes referencias:

25

FIGURA PRIMERA.- La misma representa el bastón de impulsión de la pelota correspondiente.

30

El mismo está constituido por una empuñadura situada en la parte superior -1-, cuya forma y dimensión está calculada con respecto a la mano del usuario, presentando en sentido vertical unas nervaduras y moleteados, establecidos como sectores antideslizantes al sudor y efecto de impulsión del bastón propiamente dicho seguido de una zona rebajada, situada como sector de refuerzo entre el mango y el bastón y cerrado en la parte su-

74639



perior por una contera -3- fija o desmontable.

35

El bastón -4- es de configuración cilíndrica regular y construido en las dimensiones mas convenientes, habiéndose previsto la disposición de anillos ornamentales a altura conveniente en dicho vástago.

El extremo -5- formado por una zona cilíndrica ensachada, con respecto al diámetro general del bastón, contiene en forma inseparable, un elemento de golpeo o empuje de la pelota.

40

Esta banda de impulsión por efecto contundente sobre el cuerpo esférico, está formada por una superficie plana, unida a su acondicionamiento cilíndrico formando un solo conjunto estructural y referenciado con -6-.

45

La superficie de golpeo e impulsión es plana y presenta una pluralidad de nervaduras previstas diagonalmente, determinadas como zonas de guía de la pelota en sus sucesivos desplazamientos, mas o menos violentos, según la proximidad del medio receptor de la pelota.

50

La superficie opuesta es ligeramente combada y presenta sus aristas rebajadas oblicuamente.

55

FIGURA SEGUNDA.- La misma representa el elemento receptor de la pelota y que está constituido por una base plana -7-, de forma circular y que presenta un cajead circular -8- situado en su parte central y de altura conveniente con relación al elemento anular que lo configura.

Sobre este vaciado central, se alojará la pelota en el impulso originado por el baston del jugador.

60

Para la retención de la pelota en la base de recepción están acondicionados unos resaltes -9-, en número



de tres, y cuya proximidad al orificio central, forma las bases de retención eventual o permanente de la pelota.

65 La parte inferior del elemento receptor, que sustituye al típico agujero practicado en el campo de juego, es completamente plana y permite su colocación de cualquier zona del pavimento, mesa o similar, quedando asegurada su posición correcta.

70 Cada dos resaltes de los indicados en la referencia -9-, forman una canalización o guías que han de permitir el camino de la pelota a su base correspondiente.

Este juego se regirá por normas en vigor, según la reglamentación a tal efecto reconocida o bien podrá jugarse en forma arbitraria.

75 Podrán tomar parte, uno o mas jugadores, utilizandose el mínimo espacio para acondicionar la base de juego y con los bastones y elementos receptores que se estimen convenientes.

80 Sus ventajas, son evidentes, por lo reducido de sus elementos y sencillez de manejo de los mismos.

Las piezas constitutivas será fabricadas en cualquier clase de material conveniente, así como dimensiones y color adecuado.

85 Hecha la descripción precedente, es preciso añadir que los detalles de realización de la idea expuesta, pueden variar, sin que por ello cambie la esencia de la invención que es la que se desprende de los párrafos que anteceden y se reivindica en la siguiente

N O T A

90 En resumen: El Modelo de Utilidad que se solicita,



recaerá sobre las reivindicaciones siguientes:

1ª.- UN JUEGO PERFECCIONADO DE GOLF DE SALON

que se caracteriza, por comprender un bastón de juego,
 constituido por una empuñadura ensanchada, de forma
 95 y dimensiones convenientes, cerrado en su extremo supe-
 rior por una contera y presentando en su superficie
 funcional, una pluralidad de nervaduras y moleteados,
 previstos como zonas antideslizantes, siguiendo un sec-
 tor de menor diámetro para su unión al bastón propia-
 mente dicho, cuyo vástago, es de forma cilíndrica re-
 100 gular y que porta anillos ornamentales situados a al-
 tura conveniente y en su extremo opuesto una banda
 contundente para el cuerpo esférico, a base de una su-
 perficie plana, angular abierta con respecto al acoda-
 miento de unión al vástago en una sola pieza y una se-
 105 rie de nervaduras diagonales para orientación de la
 pelota en su impulso, en tanto que la superficie opues-
 ta está constituida por una zona ligeramente curvada
 y cuyas aristas son oblicuadas.

2ª.- UN JUEGO PERFECCIONADO DE GOLF DE SALON se-

gún reivindicación anterior que se caracteriza por com-
 prender un medio receptor de la pelota, constituido
 por una pieza plana circular, de dimensiones convenien-
 tes que presenta un sector anular que forma un cajea-
 115 do central circular para recogida de la pelota y tres
 resaltes, situados en los bordes interiores y con su-
 perficies rebajadas hacia los bordes periféricos, que
 establecen el medio de retención eventual o fija de
 la pelota en su alojamiento y la separación de estos
 120 resaltes, por pares respectivos, forman la brecha de

74639



entrada del cuerpo esférico impulsado hacia su base receptora.

3ª.- «UN JUEGO PERFECCIONADO DE GOLF DE SALON»

Todo conforme queda descrito en la presente memoria, que consta de seis páginas escritas a máquina y dibujos que se acompañan.

Madrid, 24 Junio de 1.959

JOSE LAHIDALGA



R.L.

74639

Fig. 1a

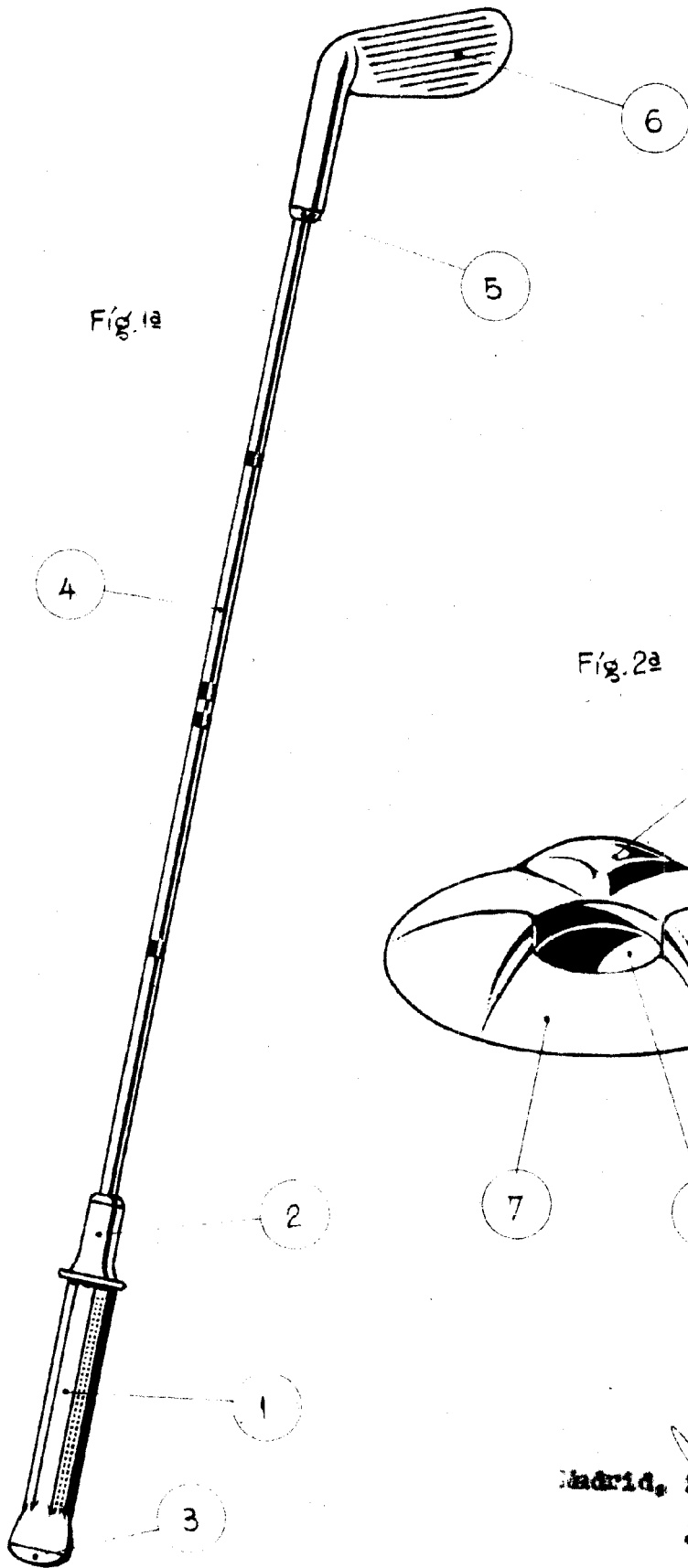
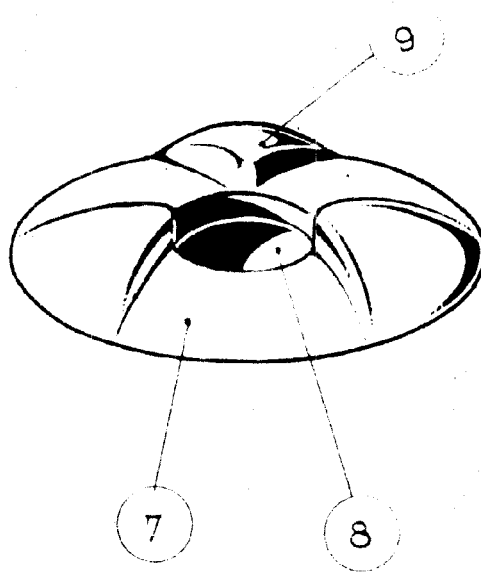


Fig. 2a



Escala variable.

Madrid, 24 de Junio de 1.959

JOSE LAZAROLA