

74613

a.- Es irrompible, eliminando así el inconveniente derivado de la fragilidad de los flotadores de vidrio hoy en uso.

b.- Es inalterable e imputrescible.

10

c.- Posee elementos de amarre, eliminando la necesidad de envolventes y aparejos que con los flotadores actualmente utilizados existe.

d.- Son de gran duración, poco peso y fácil manejo.

15

En el adjunto plano se ha representado un flotador construido según se preconiza.

La figura 1 representa una vista exterior de un flotador.

La figura 2 es una vista exterior con indicación, en línea discontinua, del interior, y

20

La figura 3 es una sección a lo largo de la varilla de amarre.

25

Como puede apreciarse, el flotador consta de un cuerpo esférico hueco, de caucho vulcanizado o material análogo, en el que, durante el moldeo, se ha hecho inserción de una varilla diametral (1) dotada, en sus extremos que asoman al exterior, de anillas (2) y (3), o ganchos, y, en la parte en que pasa la pared del cuerpo esférico, de unas arandelas (4) y (5), soldadas a la varilla, que quedan embebidas en la masa del flotador, impartiendo una fijación perfecta sin juego ni posibilidad de movimiento.

30

Este modelo es realizable en cualesquiera tamaños y materiales adecuados, siendo susceptible de toda clase de modificaciones de detalle que no alteren su fundamento.

-:- NOTA -:-

35

Los puntos de invención propia y nueva que se pre-



23
sentan para que sean objeto de este modelo de utilidad, en España, por veinte años, son los siguientes:

40 1ª.- Flotador perfeccionado para redes de pesca, caracterizado porque consiste en un cuerpo esférico hueco, de caucho, atravesado por una varilla diametral cuyos extremos asoman al exterior y se vuelven en anilla o gancho, estando esta varilla dotada, en la parte correspondiente al paso a través de la masa del flotador, de unas arandelas soldadas que quedan embebidas en la masa de aquel.

45 2ª.- "FLOTADOR PERFECCIONADO PARA REDES DE PESCA".

Tal y como se ha descrito en la memoria que antecede, representado en el dibujo que se acompaña y para los fines que se han especificado.

50 Consta la presente memoria descriptiva de tres hojas escritas a máquina por una sola cara.

Madrid, 23 de Junio de 1959



74613

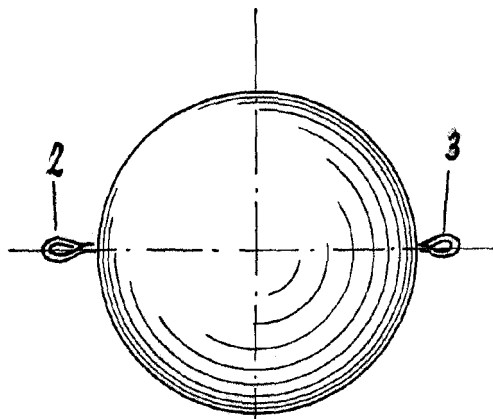


Fig. - 1

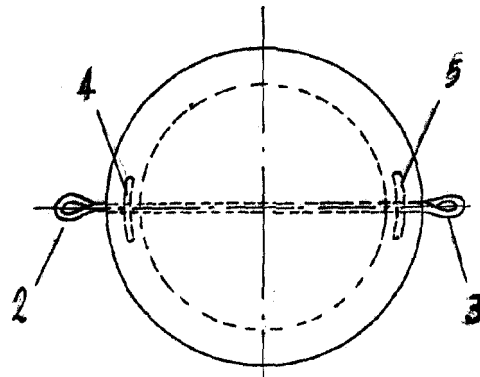


Fig. - 2

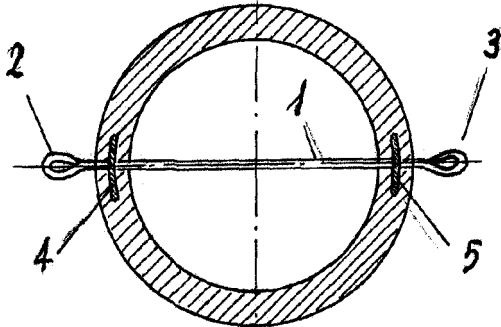
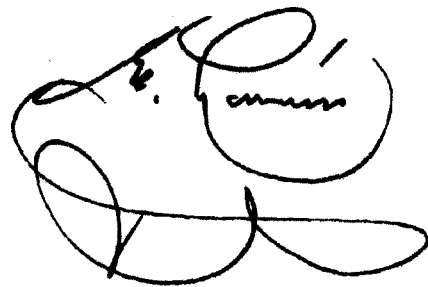


Fig. - 3



Handwritten vertical text, possibly a signature or name.

Escala variable.