

74611

23



MEMORIA DESCRIPTIVA

---

Correspondiente a la solicitud de registro de Modelo de -  
Utilidad que, por veinte años, se solicita para España y  
sus Colonias, a favor de Don Juan URIZARBARRENA INCHAURRA  
GA, de nacionalidad española, residente en Eibar (Guipuz-  
coa), - - - - -

p o r

“VENTANILLA PERFECCIONADA PARA ALOJAMIENTO DE LOS MUELLES  
EN LAS MAZAS DE EMBRAGUE”.

---

Es sabido que, en los modelos conocidos, las ventani-  
llas, en las que ven alojados los muelles usualmente dis-



puestos en las mazas de embrague, presentan forma rectangular, con ambas bases rectas y paralelas.

5           Esta disposición tiene el inconveniente de que los muelles al realizar su trabajo desgastan las ventanillas simultáneamente en toda su longitud, con la consiguiente -- inutilización prematura de las mismas.

10           Para evitar este inconveniente se ha buscado una ventanilla que por su forma produzca un desgaste desigual y -- progresivo del alojamiento, alargando considerablemente -- superíodo de utilización, en excelentes condiciones de -- rendimiento de la maza.

15           Esta forma dada a la ventanilla es el objeto de la presente Memoria descriptiva, en la cual se hace referencia al adjunto dibujo, dado como posible forma de realización sin caracter limitativo.

La figura representa un sector de la maza, visto en -- planta para permitir apreciar su característica.

20           Consiste en esencia en que la base superior del rectángulo en lugar de la línea recta, presenta una curva, paralela a la periférica de la maza, mientras permanece recta la base inferior y los dos lados.

25           Merced a esta disposición, el trabajo del muelle efectúa un desgaste que comienza por los dos extremos (A) de la ventanilla (1) y continua progresivamente hacia el centro, con lo que se consigue prolongar por mucho más tiempo la vida de la ventanilla y, consecuentemente, la de la maza.

74611



30

Tiene además la ventaja esta nueva disposición, de no representar aumento de coste, en absoluto, ni complicación constructiva de ninguna clase, por lo que la nueva forma dada a la ventana supone una ventaja que no está contrarrestada, ni aun parcialmente, por otros inconvenientes que de ella pudieran derivarse.

35

Claro es que el ejemplo de realización descrito y representado podrá ser alterado, para su adaptación a los diferentes tipos de mazas, sin que tales modificaciones secundarias de materia, forma y dimensiones de éstas, supongan pérdida de las características esenciales, según quedan expresadas.

40

N O T A

45

EN RESUMEN: El Modelo de Utilidad que, por veinte años se solicita para España y sus Colonias, ha de recaer sobre las siguientes reivindicaciones:

50

1ª.- "VENTANILLA PERFECCIONADA PARA ALOJAMIENTO DE LOS MUELLES EN LAS MAZAS DE EMBRAGUE", que se caracteriza porque el perímetro de la misma, sensiblemente rectangular, presenta su base superior curvada, en una línea paralela a la periferia de la maza o próxima a la misma, a fin de que el desgaste producido por el muelle en su trabajo se inicie gradualmente por los extremos, centrípetamente.

55

2ª.- Por último, se reivindica como objeto sobre el que ha de recaer el Modelo de Utilidad que, por veinte años, se solicita para España y sus Colonias, -----

-4-

23 JUN



p o r 74611

\*VENTANILLA PERFECCIONADA PARA ALOJAMIENTO DE LOS MUELLES  
EN LAS MAZAS DE EMBRAGUE\*.

Todo conforme queda expresado en la presente Memoria --  
descriptiva que consta de cuatro hojas escritas a máquina  
por una sólo cara y planos que se acompañan.

Madrid, 23 de Junio de 1.959.

P.A.,

60



74611

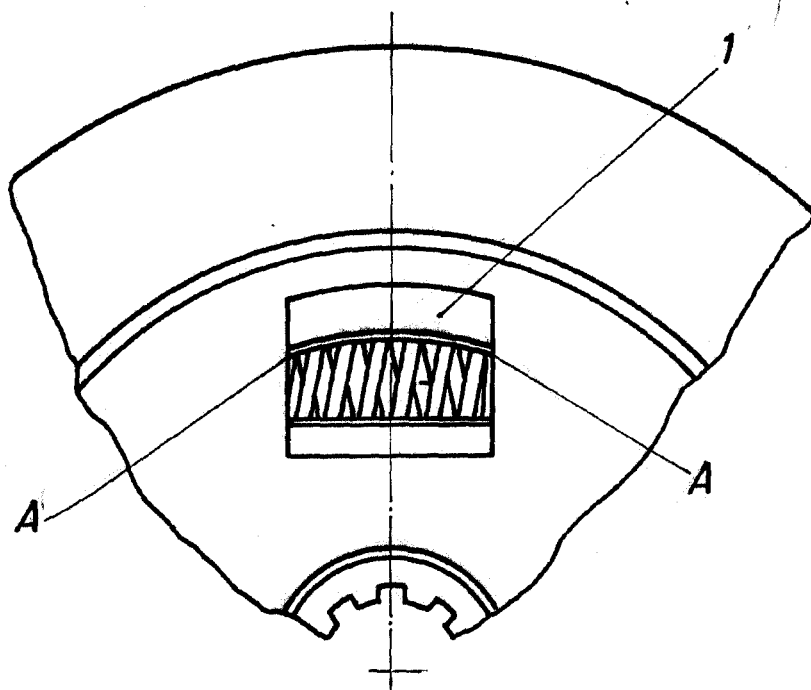


Fig. 1

Madrid, 23 de Junio de 1.959

~~P.A.~~

ESCALA VARIABLE