



74594

MEMORIA DESCRIPTIVA
=====

Correspondiente a la solicitud de registro de un Modelo de Utilidad, que por veinte años, se solicita para España y sus Colonias, a favor de Don Jesús ROMANA BASALDUA, de nacionalidad española, residente en Bilbao, Colón de Larreategui número 2.-----

p o r

" PEQUEÑA BOMBA PORTATIL PARA TRASIEGO DE LIQUIDOS "

=====

El objetivo de éste Modelo de Utilidad solicitado es una bomba de dimensiones muy reducidas especialmente preparada para trasiegos de líquidos tales como vinos, aguardientes, aceites, lubricantes, etc., desde bocoyes, depósitos o grandes cisternas a los pequeños recipientes de uso inmediato. Es un utensilio sumamente práctico y entre otras diferencias con las antiguas bombas conocidas tiene la de utilizar el motor eléctrico para el accionamiento de una bomba alternativa.

74594



dentro de una caja cilíndrica un motorcito eléctrico unido a una pequeña bomba aspirante impelente dispuesta debajo del motorcito y cuya aspiración se realiza por un tubo estrecho relativamente largo que es prolongación de la citada caja y que está provisto en su extremo inferior de una c**o**eb**l**la de filtrado; en la parte algo más ancha del extremo superior de este tubo hay lateralmente una boquilla para recibir el enchufe de una manguera de descarga del líquido; un asidero colocado en la cara superior de la citada caja cilíndrica está provisto lateralmente de un interruptor para el mando del sistema eléctrico del aparato.

En ésta memoria se describe un dibujo que, como ejemplo sin carácter limitativo, se refiere a una realización de la pequeña bomba portátil para trasiego de líquidos de acuerdo con el modelo.

En la figura puede verse el aparato en su forma externa, donde -1- es el cuerpo cilíndrico donde se aloja el motorcito eléctrico que produce el movimiento alternativo de una pequeña bomba aspirante impelente cuya aspiración se realiza por el extremo inferior del tubo -4- provisto de una alcachofa -5- de paso. La expulsión del líquido tiene lugar por la boquilla -3- de salida, dispuesta para recibir el ajuste de una manguera de goma que puede conducir el líquido al recipiente o lugar donde se desea hacer el trasiego.

Es de notar la forma práctica del asidero -2-, que en su punto -2a- presenta el interruptor inmediato a los dedos de la mano para la puesta en marcha del mecanismo del aparato o para su detención.

El cable -6- pone en comunicación el dispositivo eléctrico con la red distribuidora de energía. La caja cilíndrica

74594



ca -1- y el relativamente tubo largo -4- se hallan unidos
entre sí mediante una rosca -7- con superficie externa mo-
leteada para facilitar el aprieto sin necesidad de herra-
mientas. Asimismo va unida la boquilla -3- al saliente la-
45 teral del ensanchamiento -8- del tubo -4-, mediante una
tuerca -9- moleteada exteriormente.

En las diversas realizaciones de esta nueva pequeña bom-
ba portátil para trasiego de líquidos, caben algunas varian-
tes de construcción de acuerdo con la técnica de fabricación
50 de esta clase de maquinaria, dentro de las características que
se reivindican.

N O T A

EN RESUMEN: El presente modelo de utilidad que por
veinte años, se solicita para España y sus Colonias, ha de
55 recaer sobre las siguientes reivindicaciones.

1.- Pequeña bomba portátil para trasiego de líquidos
como aceites, vinos, lubricantes y otros, caracterizada por
llevar dentro de una caja cilíndrica de pequeñas dimensiones
un motorcito eléctrico unido a una pequeña bomba aspirante
60 impelente dispuesta debajo del citado motorcito y cuya aspi-
ración se realiza por un tubo relativamente largo provisto
en su extremo inferior de una cebolla de paso y en su parte
superior ensanchada de un saliente lateral para atornillar
en él una boquilla que puede recibir el extremo superior de
65 una manguera de descarga del líquido; un asidero colocado
en la cara superior de la caja cilíndrica tiene lateralmen-
te un interruptor para el sistema eléctrico del aparato.

2.- Por último, se reivindica como objeto sobre el que

74594.



70 ha de recaer el presente Modelo de Utilidad, que por veinte años se solicita para España y sus Colonias, - - - - -

p o r

" PEQUEÑA BOMBA PORTATIL PARA TRASIEGO DE LIQUIDOS "

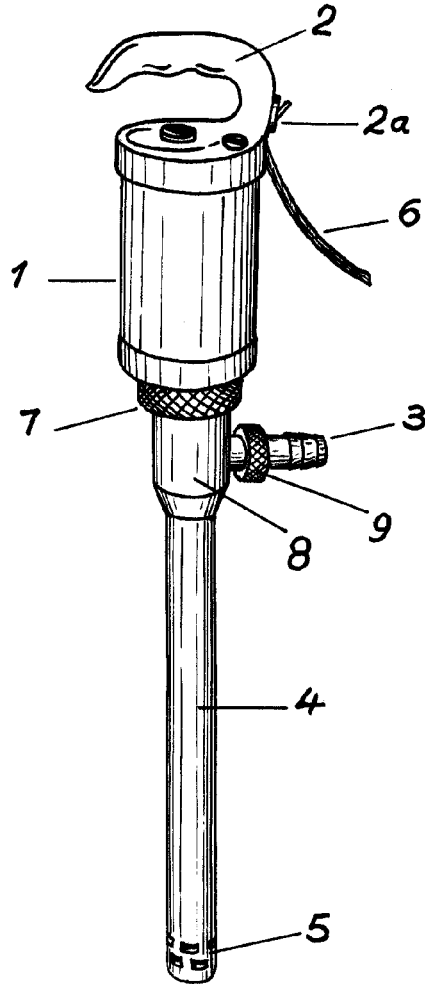
75 Todo conforme queda expresado en la presente Memoria Descriptiva que, consta de cuatro hojas escritas a máquina por una sola cara y dibujos que se acompañan.

Madrid, 23 de Junio de 1959

P.A.,

PEDRO FELIPE MORA
S.A.

74594



ESCALA VARIABLE
MADRID, 23 JUN. 1959
P.A.,
PEDRO FELIU MARRA
R.P.