



74590

MEMORIA DESCRIPTIVA.  
=====

MODELO DE UTILIDAD.

PAIS : ESPAÑA.

DURACION : 20 AÑOS.

OBJETO : "UN DISPOSITIVO PARA MANTENER SUSPENDIDAS  
"PRENDAS DE VESTIR, COMO PANTALONES Y FAL-  
"DAS".

=====

A nombre de : DON TULLIO CAMPAGNOLO.

Residente en : VICENZA (Italia), Corso Padova, 160.

Nacionalidad : ITALIANA.



74590

El presente invento se refiere a un dispositivo para mantener suspendidas prendas de vestir, tales como pantalones o faldas, que permite a la prenda permanecer bien extendida y le impide tomar falsos pliegues o sufrir arrugas mientras está suspendida.

5.-

Dicho dispositivo está caracterizado por una estructura colgable y deformable que tiene dos brazos dirigidos en sentidos opuestos y situados en un mismo plano de modo que pueden ser recíprocamente apartados y aproximados, estando dichos brazos provistos en su extremidad libre de medios aptos para asir la prenda en puntos opuestos correspondientes de la misma.

10.-

Ventajosamente, tal estructura es elásticamente deformable y está constituida por al menos una pieza de alambre de acero, perfilada de modo que presente en ambos lados de su elemento de suspensión dos cortas ramas oblicuas divergentes hacia abajo que después se prolongan en los mencionados dos brazos sustancialmente horizontales y simétricos respecto al eje vertical del elemento de suspensión, en cuya extremidad libre están asociados los medios para asir la prenda.

15.-

20.-

Una forma de ejecución del dispositivo de suspensión de las prendas de vestir según el invento está ilustrada en el dibujo adjunto, en el cual:

25.-

La figura 1 es una vista de frente del dispositivo según el invento, del cual



la figura 2 es una vista de costado, mientras que la figura 3 representa en vista en perspectiva el mismo dispositivo en función mientras sostiene en su parte izquierda un par de pantalones y una falda en su parte derecha.

- 30.- El dispositivo de suspensión ilustrado está constituido por un alambre de acero el cual está perfilado de modo que presente dos brazos 1 simétricos que, a través de dos ramas oblicuas 2, se unen en un asa central 3. Este asa central 3 está curvada en forma de gancho estando los dos tramos de alambre que la forman curvados según dos arcos de círculo adyacentes y ligeramente divergentes a partir del vértice de la misma. Los brazos 1 llevan, en su extremo libre, las horquillas 4, dentadas en el lado externo de sus dos ramas, que están destinadas a ser introducidas en la abertura inferior de una y otra pernera, respectivamente, de los pantalones P, como se muestra a la izquierda en la figura 2.

- 40.- A la derecha en la figura 3, la horquilla 4 destinada a coger los pantalones P está sustituida por un medio para asir una falda G, también mostrada en la figura, constituido por un cilindrito 10 provisto de una serie de resaltes anulares 11 para asegurar la adherencia con la parte interna de la cinturrilla de la falda G. Tales cilindritos, hechos de un material cualquiera, tal como metal, vidrio o material cerámico, material plástico o similar, están montados, por ejemplo por presión, sobre el extremo libre de los brazos 1 doblados sustancialmente en ángulo recto, hacia abajo. Para facilitar la manipulación del dispositivo, que debe ser estrechado con la mano para insertar las horquillas 4 en los pantalones P o los cilindros 10 en la falda G, en la base de las ramas oblicuas 2, están previstas ligeras depresiones 9 en las cuales pueden

71620

2



aplicarse los dedos de la mano que coge el dispositivo. Además, para facilitar la inserción de las dos ramas de la horquilla 4 en las aberturas de los pantalones P, las ramas de la horquilla, que deben entrar en la abertura de una pernera, tienen 60.- longitudes diferentes de las de las ramas que deben entrar en la abertura de la otra pernera.

**REIVINDICACIONES.-**  
 =====

1ª.- Dispositivo para mantener suspendidas prendas de vestir, como pantalones o faldas, que le permite a la prenda 65.- quedar bien extendida y la impide tomar falsos pliegues o sufrir arrugamientos durante su suspensión, caracterizado por una estructura colgable y deformable que comprende dos brazos dirigidos en sentidos opuestos y dispuestos en un mismo plano, de modo que puedan ser alojados y aproximados, estando provistos dichos brazos, en sus extremos libres, de medios 70.- adecuados para sujetar la prenda en puntos opuestos correspondientes de la misma.

2ª.- Dispositivo según la reivindicación 1ª., caracterizado por el hecho de que la estructura mencionada es elásticamente deformable y está constituida por un trozo de alambre 75.- conformado de modo que presenta, a los lados de un elemento de suspensión, dos cortas ramas oblicuas divergentes hacia abajo, que se prolonga luego en los dos brazos mencionados esencialmente horizontales y especularmente simétricos con respecto al eje vertical del elemento de suspensión, cuyos 80.- extremos libres llevan los medios de sujeción de la prenda.

3ª.- Dispositivo según la reivindicación 2ª., caracterizado por el hecho de que el alambre presenta un asa mediana de suspensión curvada a modo de gancho, constituida por dos 85.- trozos del alambre aproximados de modo que queda entre ellos



cierto intervalo que aumenta a partir del vértice del asa.

90.- 4ª.- Dispositivo según las reivindicaciones 1 a 3, caracterizado por el hecho de que las ramas cortas oblicuas del soporte, de conformación elástica, presentan depresiones en las cuales pueden aplicarse los dos dedos de la mano que sujeta el dispositivo para aplicarlo a la prenda.

95.- 5ª.- Dispositivo según las reivindicaciones 1 a 4, caracterizado por el hecho de que los medios de sujeción están constituidos por un par de horquillas, las dos ramas de cada una de las cuales son susceptibles de ajustarse, por adherencia, a las líneas de plegado correspondientes de las dos perneras de los pantalones, dentro de las aberturas inferiores de los pantalones mismos, mantenidas en tensión por la deformabilidad del dispositivo sobre el cual están aplicadas las horquillas y que está dispuesto de modo que aleja dichas horquillas una de otra.

100.- 6ª.- Dispositivo según la reivindicación 5ª., caracterizado por el hecho de que las horquillas tienen una rama más larga que la otra y están provistas de dientes en los lados exteriores de ambas ramas.

7ª.- Dispositivo según las reivindicaciones 1 a 4, caracterizado por el hecho de que los mencionados elementos de revestimiento están constituidos por cilindros provistos de salientes anulares de canto vivo para la sujeción de la prenda.

110.- 8ª.- Dispositivo según la reivindicación 7ª., caracterizado por el hecho de que los medios de sujeción están dirigidos hacia abajo con respecto a sus brazos de soporte.

9ª.- "DISPOSITIVO PARA MANTENER SUSPENDIDAS PRENDAS DE VESTIR, COMO PANTALONES O FALDAS"

Madrid, 23 de Junio de 1.959.

P. A.

ESCALA VARIABLE.

23 JUN 1959



Fig. 1

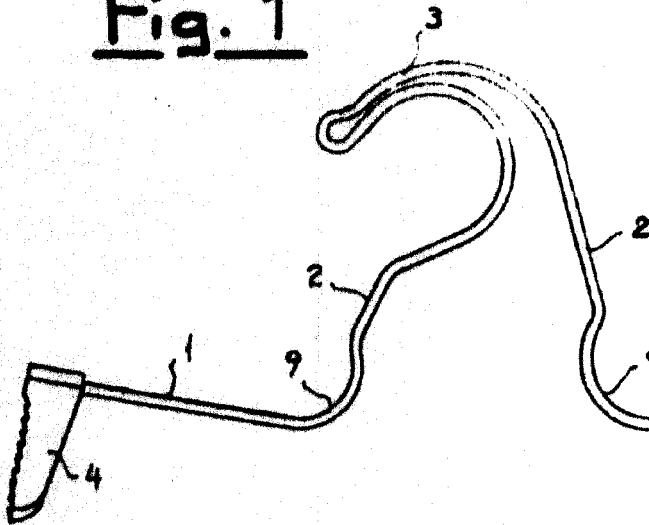
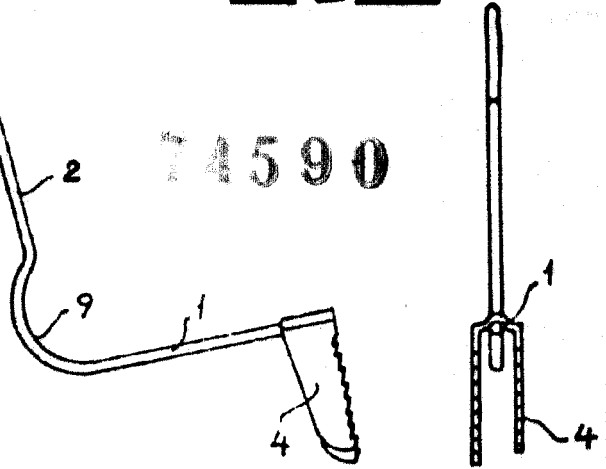
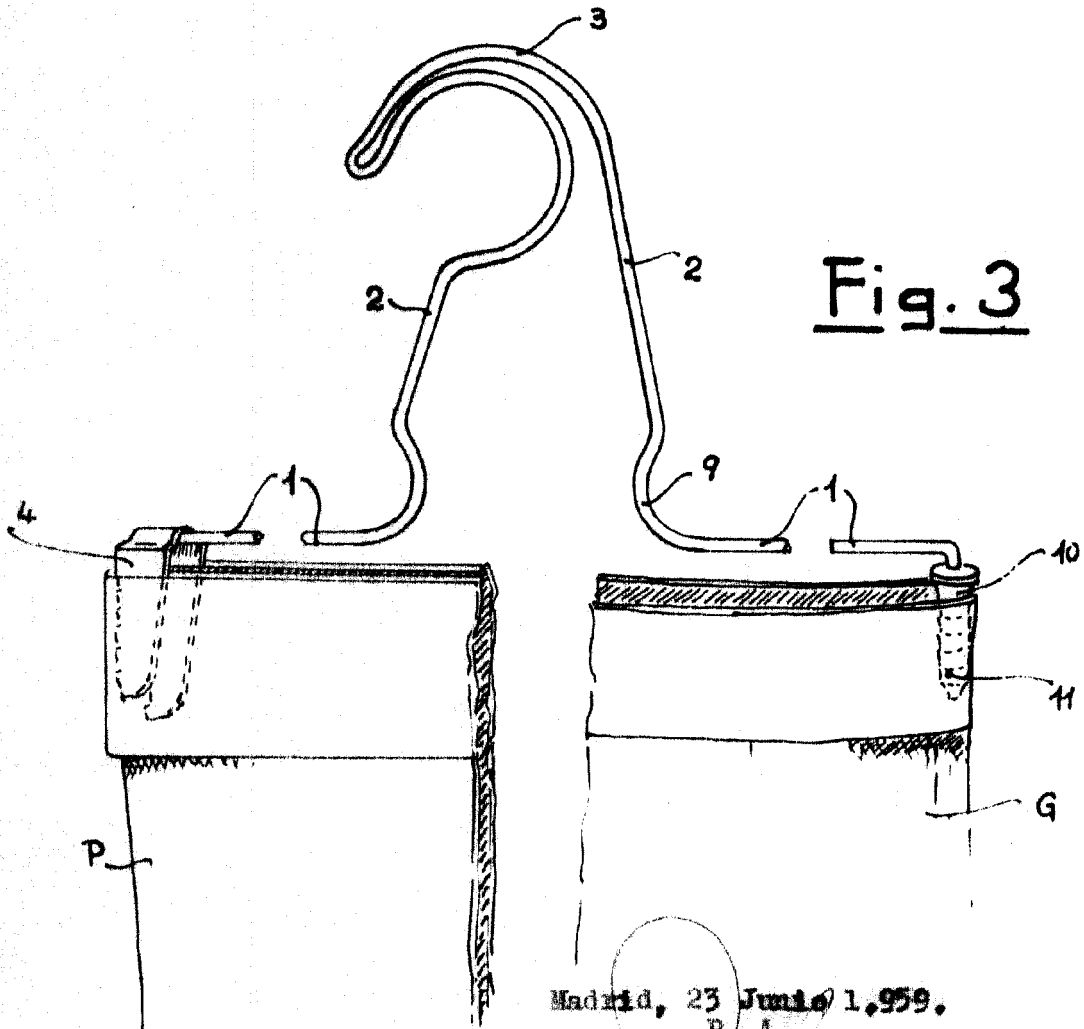


Fig. 2



74590

Fig. 3



Madrid, 23 Junio 1.959.

P. A.

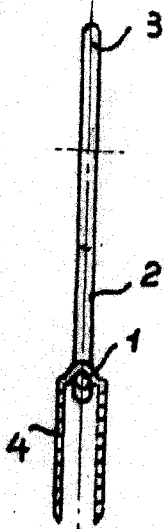


Fig. 2

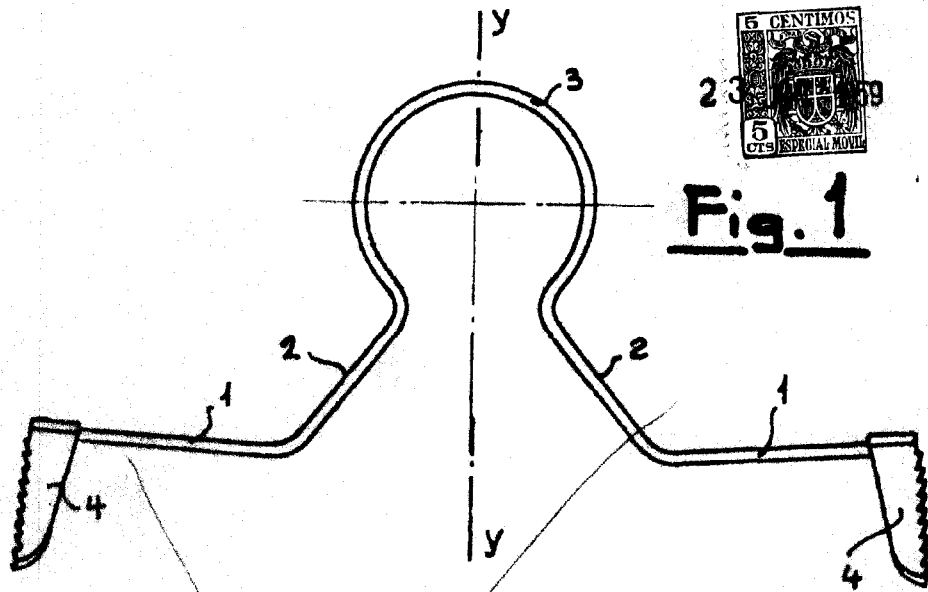


Fig. 1

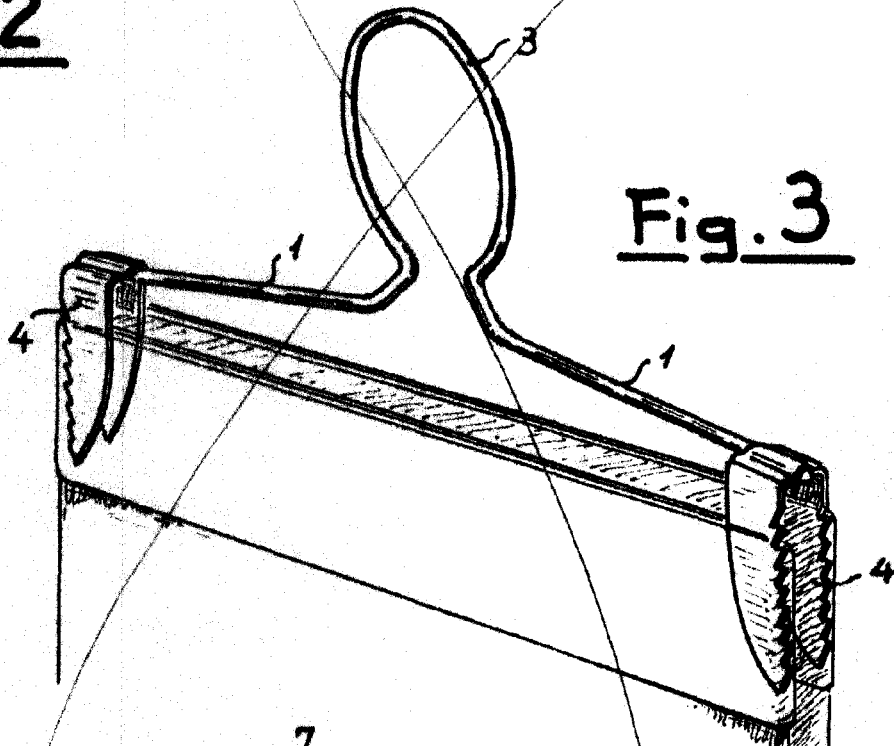


Fig. 3

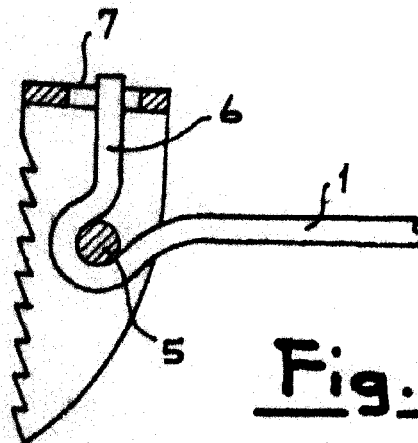
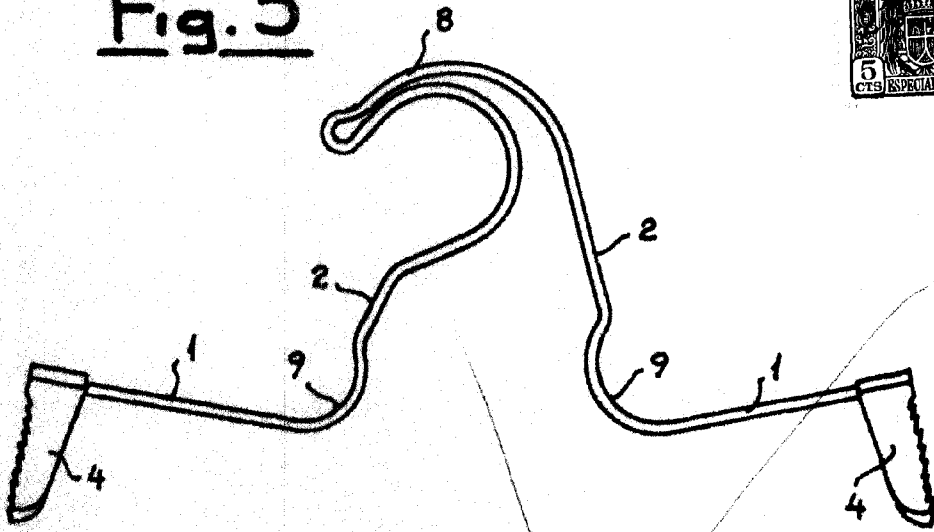


Fig. 4

Madrid, 23 JUN 1959

P. 1

Fig. 5



1959

Fig. 6

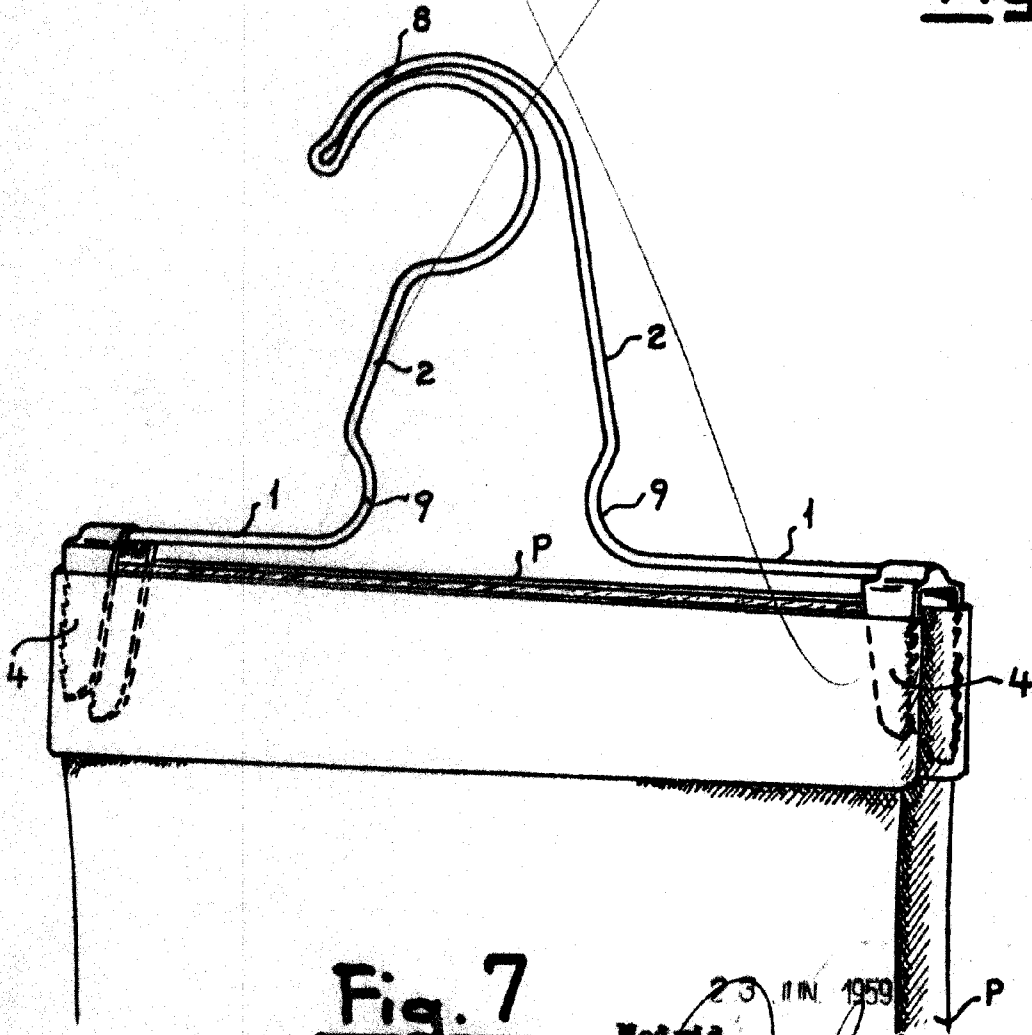
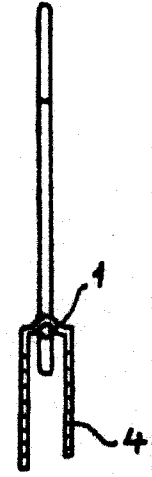


Fig. 7

23 JUN 1959  
Madrid,

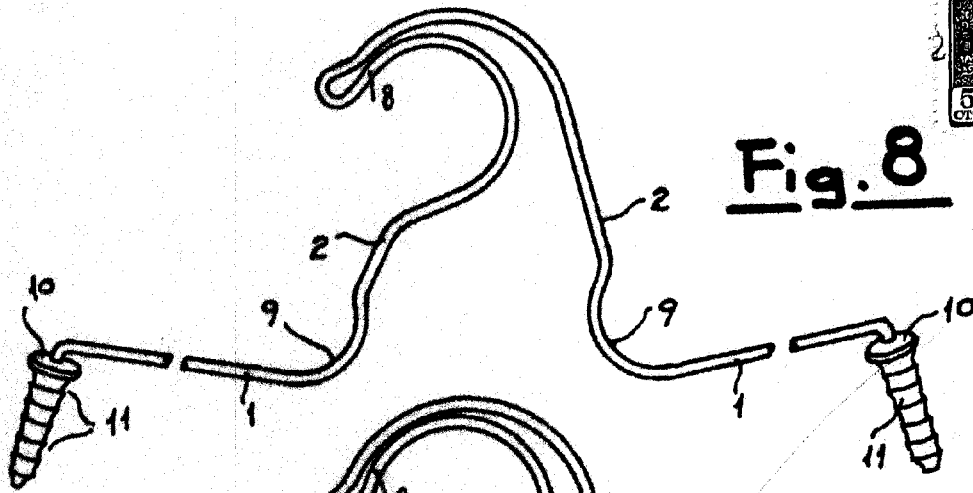


Fig. 8

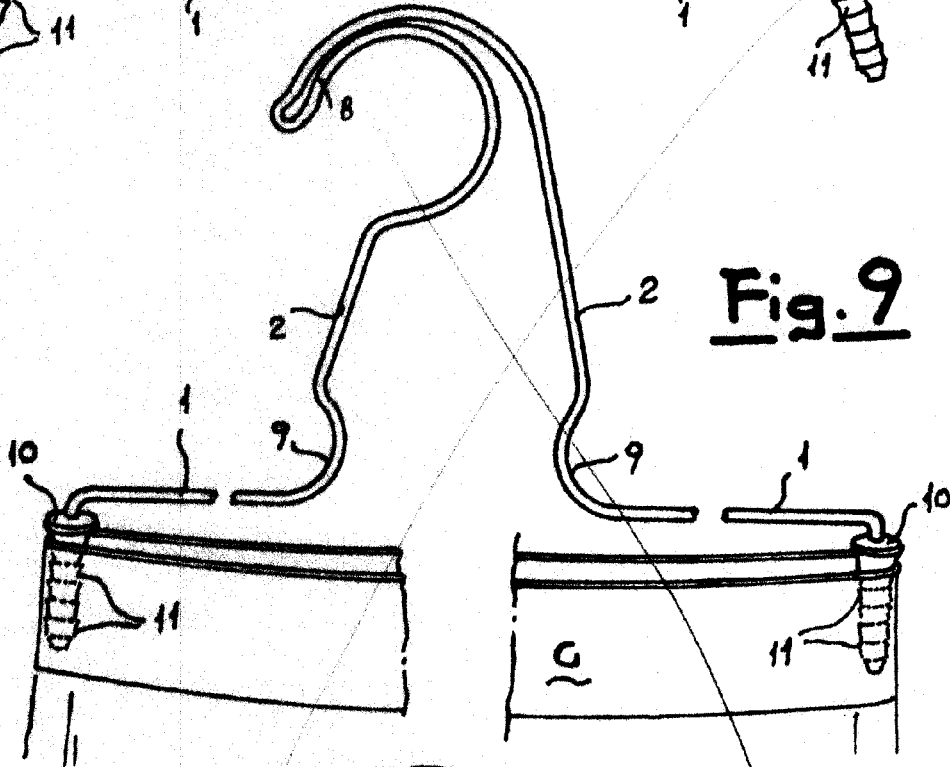


Fig. 9

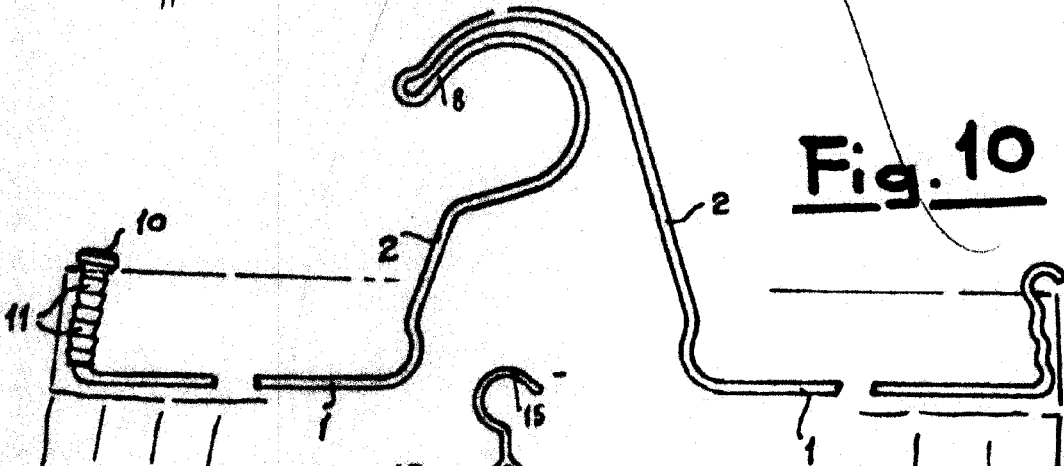


Fig. 10

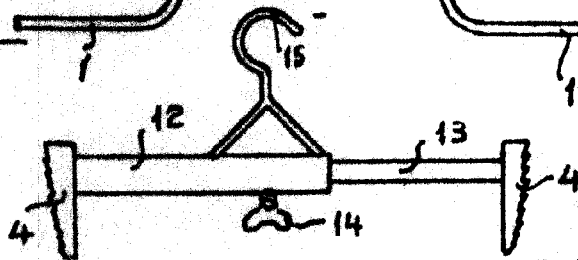


Fig. 11

Madrid, 23 JUN. 1959



Fig. 12

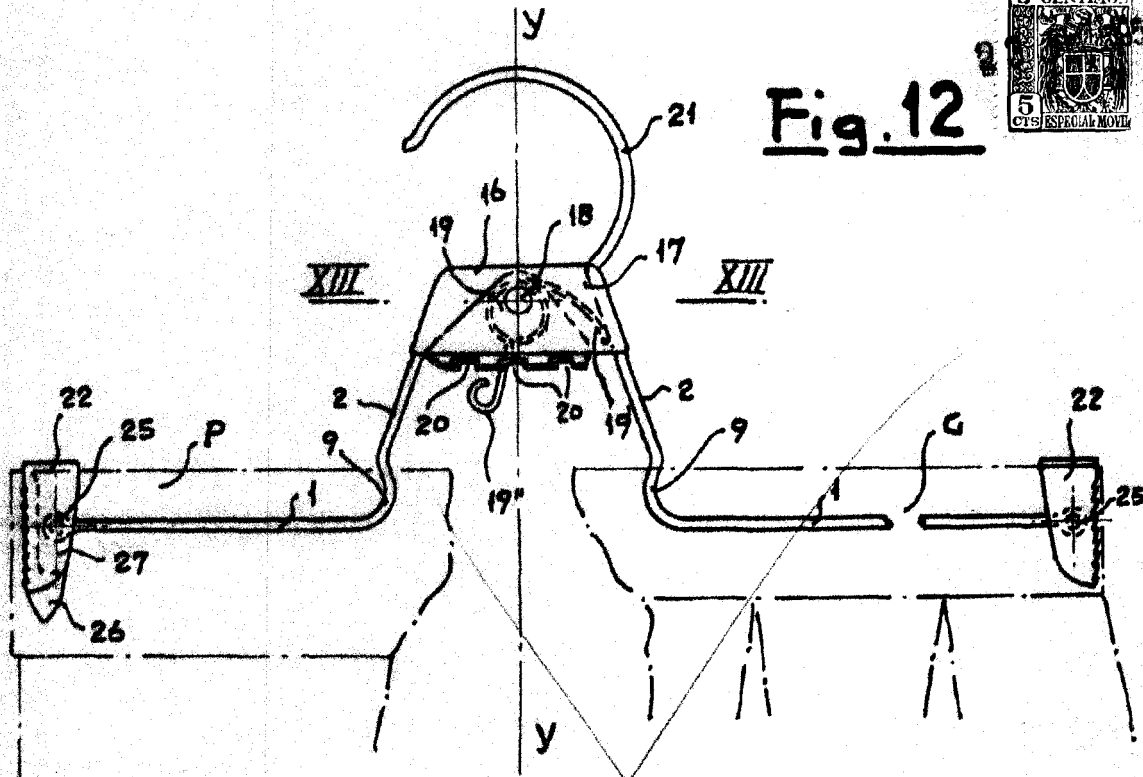


Fig. 13

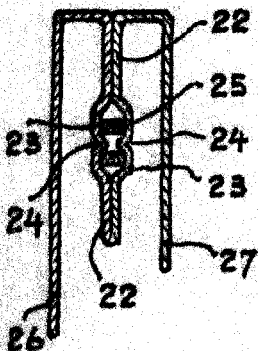
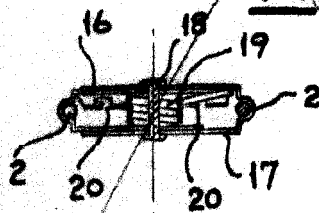


Fig. 14

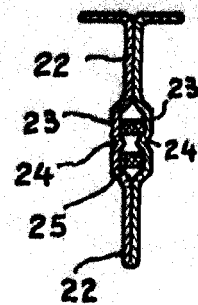


Fig. 15

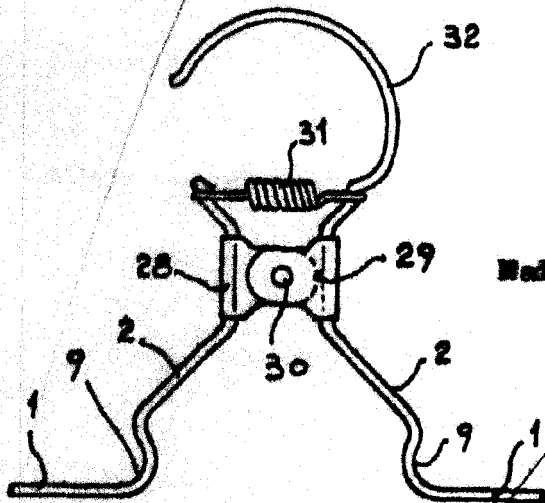


Fig. 16

Madrid, 28 JUN. 1959  
P. A.