

74571

8 JU



74571

MODELO DE UTILIDAD

por 20 años

por "UNA BOMBA DE PISTON, PERFECCIONADA", a favor de Poliglas, S.A., de nacionalidad española, domiciliada en Barcelona, Cerdeña, 389.

=====

MEMORIA DESCRIPTIVA

Por este Modelo de utilidad se describe una bomba de pistón perfeccionada, de fácil montaje, prácticamente inoxidable, con válvulas muy simplificadas y de fácil verificación y limpieza y muy propio

5. para el achique de agua en embarcaciones de poco calado y para el trasvase de líquidos químicos, sin riesgo de corrosión, daño ni avería.

Para su descripción adjuntamos a título de



8 JUN

74571

- 2 -

ejemplo unos dibujos, en los cuales en la figura 1 se representa el conjunto de la bomba, en la 2 se detalla una de sus válvulas, la de admisión y retención, y las 3, 4 y 5 se representa un caso de aplicación práctica, señalando los tres tiempos de su funcionamiento.

Como puede deducirse del examen de estas figuras, la bomba comprenderá un tubo -1- de material plástico inatacable, bien calibrado interiormente y abierto por ambas bases -2-3-; este tubo presentará una tubulura lateral radial y superior -4- a la cual se podrá enchufar, si interesa, un ramal -5- para conducir el líquido impulsado a donde convenga.

En la base inferior -2- se enchufa un tapón perforado -6-, con valona inferior -7- formando un reborde -8- discontinuo capaz de recibir y de sujetar al tubo de aspiración -9-. Este mismo tapón se prolonga superiormente en forma de un tubo de menor diámetro -10- cerrado superiormente -11- pero presentando un corte lateral en bisel arqueado -12-, o sea formando una lengüeta flexible -13- que actúa de válvula de pié por efecto de las presiones y depresiones relativas.

Por su base superior -3- el tubo -1- lleva ajustado otro tapón perforado -14- con valona de cierre -15- que sirve de guía al vástago rígido -16- que lleva enlazado en su extremo inferior el cuerpo tubular -17- que forma a su vez, por la cazoleta inferior -18-, el pistón y que presenta por su parte, en su caña tubular central -17- otro corte biselado -19- similar al -12-13- y que forma la válvula de admisión, empuje y descarga, ya que al subir el pistón -18-17- figura -3-

8 JUN



74571

- 3 -

esta válvula -19 se cierra con lo que aspira el líquido -20-; al bajar el pistón figura -4- se abre y el líquido pasa a la cámara superior -21- y al subir de nuevo -18- figura -5-, se cierra de nuevo y expulsa

5. este líquido admitido por -4- al exterior, en tanto que la -13- se abre y admite otra cantidad de líquido que se aspira a través de esta -13-.

Todo cuanto no afecte, altere, cambie o modifique la esencia de la bomba anteriormente descrita,
10. será variable a los efectos del presente Modelo.

N O T A.

Se reivindica como objeto de este registro por Modelo de utilidad:

- 1.- Una bomba de pistón, perfeccionada, caracterizada
15. porque su cilindro queda formado con un tubo, el cual superiormente lleva enchufado un elemento anular para guía del vástago del pistón; lateralmente presenta una derivación tubular para la salida de líquido y para enlazar, en su caso, con el tubo de impulsión, y que por
20. su extremo inferior lleva enchufado otro elemento tubular que por su extremo inferior presenta una valona con su borde inferior en relieve discontinuo para enlazar y sujetar elástica y exteriormente a un tubo de aspiración y que interiormente se prolonga en forma tubular,
25. de menor diámetro exterior que el interno del cuerpo de la bomba, cerrada superiormente y con un corte inclinado a bisel curvado, formando una lengüeta elástica y flexible, que abriéndose y cerrándose por las presiones relativas del líquido en ambas caras de la lengüeta
30. actúa de válvula de pie, o sea de admisión y retención.
2.- La propia bomba de pistón, perfeccionada, de la



8 JUL

- reivindicación anterior, caracterizada porque el vástago rígido y macizo lleva enchufado en su parte inferior un elemento tubular con valona inferior, con su borde periférico levantado para formar el anillo elástico del pistón;
5. presentando su cuerpo tubular central un corte a bisel arqueado, formando una lengüeta flexible que actúa de válvula de admisión y descarga, ya que al bajar el pistón por actuar la presión del líquido de dentro a fuera, se abre y al subir por actuar la presión del líquido ya admitido, de fuera a dentro, se cierre actuando entonces de descarga.

Sean cuales fueren las circunstancias que concurren en la esencialidad del Modelo definido en las anteriores reivindicaciones, cuyo objeto es:

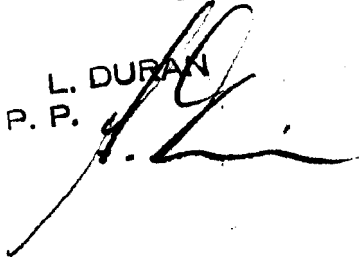
15. 3.- "UNA BOMBA DE PISTON, PERFECCIONADA".

Consta la presente memoria de cuatro hojas foliadas, mecanografiadas por una sola cara y del dibujo adjunto.

Barcelona, ocho de junio de mil novecientos
20. cincuenta y nueve.

P.A. de Poliglas, S.A.,

L. DURAN
P. P.



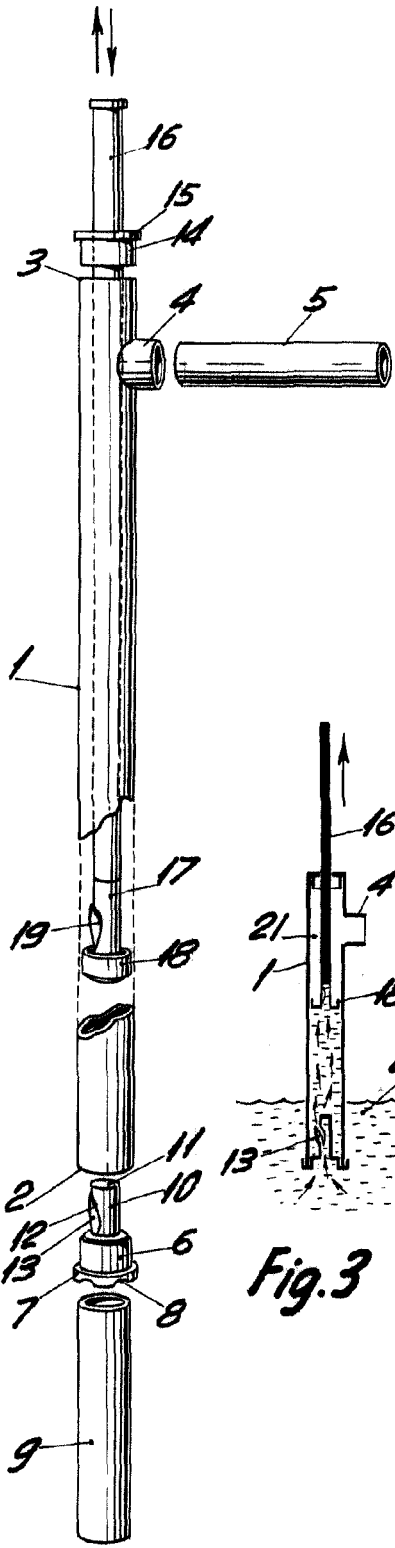


Fig. 1

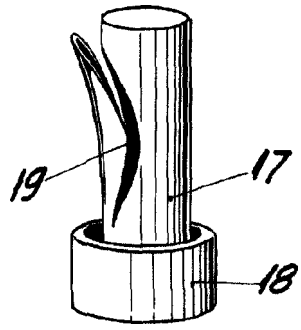


Fig. 2

74571

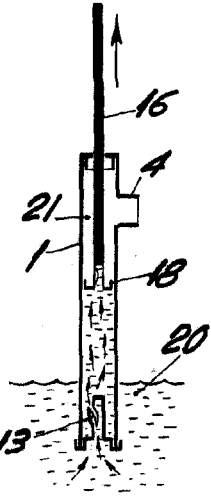


Fig. 3

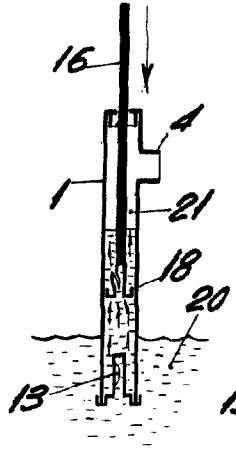


Fig. 4

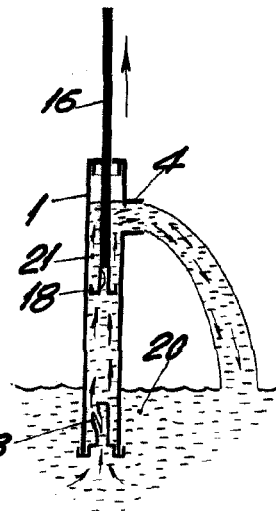


Fig. 5

BARCELONA, 8 JUNIO DE 1959
L. DURAN
P.P. *[Signature]*

ESCALA VARIABLE