



74562

MODELO  
DE  
UTILIDAD

a favor de COMERCIAL Y FABRIL APER, S. A., entidad española, domiciliada en Barcelona, calle Hurtado, 30, por "MANDO PARA EL ACCIONAMIENTO DEL MECANISMO EN APARATOS CONMUTADORES, INTERRUPTORES, Y SIMILARES".

- . -

MEMORIA DESCRIPTIVA

El presente modelo de utilidad se refiere a un mando para el accionamiento del mecanismo en aparatos conmutadores, interruptores, y similares.

- Este mando especial permite el accionamiento de
5. esta clase de aparatos eléctricos a partir de una acción presionadora por ejemplo rotativa, imposible de aplicar directamente sobre el pulsador normal que existe comúnmente en estos aparatos y que se halla relacionado directamente sobre el mecanismo de disparo de los contactos
  10. móviles.



74562

5. Comprende esencialmente dicho mando una placa longitudinal soportada por un fleje-muelle fijado sobre la propia caja del aparato, cuya placa descansa sobre el pulsador de acción directa sobre el mecanismo y termina en su extremo libre según una horquilla, en donde se monta en disposición libremente giratoria una rueda cilíndrica receptora de la acción.

10. Con el fin de facilitar la explicación se acompaña a la presente memoria una lámina de dibujos en la que se ha representado un caso de realización que se cita a título de ejemplo, no limitativo del alcance del invento.

En los dibujos:

15. La figura 1 indica en alzado lateral el conjunto de este mando, y la figura 2 ilustra este mismo mando según planta superior.

20. El mando en cuestión consiste en una placa metálica -1- longitudinal unida mediante remaches -2- y -3- a un fleje-muelle -4-, el cual mediante un remache -5- se fija sobre la propia caja -6- del aparato.

25. Esta placa -1-, por su extremo libre presenta expansiones laterales -7- y -8- convenientemente dobladas para que, a modo de horquilla, constituyan el soporte de una rueda -9- cilíndrica, la cual se halla montada libremente giratoria sobre el eje -10- fijo sobre la horquilla, Lateralmente a esta rueda se han previsto sendas arandelas -11- y -12- ensartadas sobre dicho eje y dispuestas entre la rueda y las respectivas ramas -7- y -8-

74562

15 JUN



de la horquilla, que evitan el roce de aquélla contra éstas.

5. La placa -1-, por su cara inferior descansa sobre un pulsador -13- que penetra elásticamente al interior de la caja -6- y actúa directamente sobre el mecanismo de disparo de los contactos móviles del aparato. De manera que al actuar una fuerza presionadora sobre la rueda -9-, según flecha -F-, (figura 1), por flexión del fleje -4- la placa -1- presiona al pulsador -13- hundiéndolo según ilustra la flecha -F'-, y actuando éste sobre el mecanismo.

10. Al cesar la acción sobre la rueda -9-, el fleje se recupera volviendo al mando a su posición anterior, y regresando asimismo el pusador -13- a su posición elevada primitiva.

15. El modelo, dentro de su esencialidad, puede ser llevado a la práctica en otras formas de realización que difieran en detalle de la indicada a título de ejemplo, a las cuales alcanzará igualmente la protección que se recaba. Podrá, pues, construirse en cualquier forma y tamaño, con los medios y materiales más adecuados, por quedar todo ello comprendido en el espíritu de las reivindicaciones.



N O T A

74562

Se reivindica como objeto del presente modelo de utilidad:

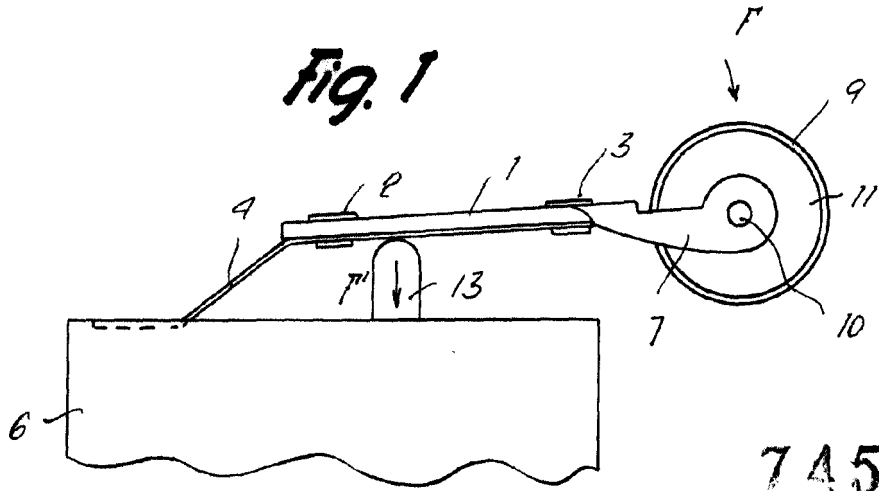
5. 1. Mando para el accionamiento del mecanismo en aparatos conmutadores, interruptores, y similares, caracterizado esencialmente por el hecho de estar constituido por una placa longitudinal vinculada por uno de sus extremos a un fleje-muelle y portadora en su otro extremo, libre y a modo de horquilla, de una rueda cilíndrica montada libremente giratoria, con la particularidad de que
10. dicha placa descansa sobre un pulsador que actúa sobre el mecanismo del aparato, y su fleje se halla fijado sobre la caja del aparato.
15. 2. Mando para el accionamiento del mecanismo en aparatos conmutadores, interruptores, y similares.
- La presente memoria descriptiva consta de cuatro hojas foliadas, escritas a máquina por una sola cara.

Barcelona, a 15 de junio de 1959.

COMERCIAL Y FABRIL APER, S. A.

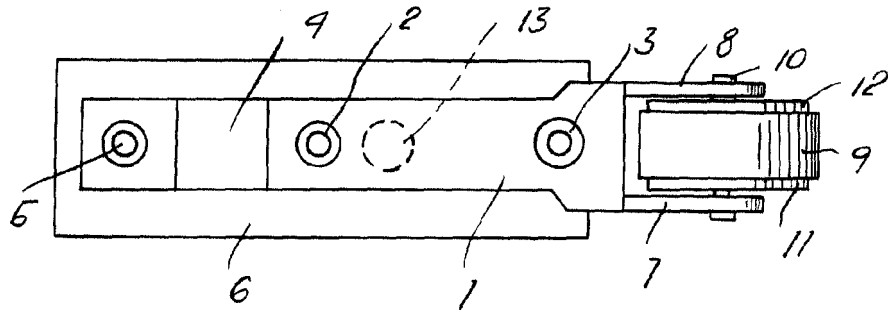
p. a.

Fig. 1



74562

Fig. 2



Barcelona, 15 Junio 1959  
Comercial y Fabril Aper, S.A.

p.a.

15 JUN



50844