



A 74554

MODELO DE UTILIDAD

por 20 años

a favor de D. JUAN ROCA GIRALT, de nacionalidad ESPAÑOLA, residente en Barcelona y domiciliado en la calle Bruch, 7 - - por: "JUGUETE PERFECCIONADO".-----

MEMORIA DESCRIPTIVA

Es conocido por los mas elementabes tratados de fisica el dispositivo llamado esencialmente giroscopo que se basa en los efectos producidos por la permanencia debida a la inercia mecanica de un movimiento de giro previamente impreso

5.- a una masa capaz de girar en un plano teorico cuyo instrumento sirve para mostrar los principios de rotación a tracción y equilibrio de los cuerpos en movimiento los relativos al centro de gravedad a la fuerza centrifuga y centripeta y que puede aplicarse incluso para medir las trayectorias de los proyectiles,

10.- indicar su peso y para otras aplicaciones de la marina y la aviación.

Un nuevo juguete de invención del recurrente que constituye el Modelo que se trata de patentar y cuya descripción es objeto de ésta Memoria se base en una nueva aplicación de dichos principios giroscopicos y se halla constituido esencialmente por

15.- un pivote en forma de torre de sustentación de cuyo extremo superior parte en direcciones opuestas y hallandose articulados



JUN 1952

- con libertad de movimiento sobre la punta del mismo por un lado un pequeño dispositivo giroscopico constituido por dos circunferencias materializadas dispuestas en planos normales
- 20.- entre si y unidas por los extremos de su diámetro comun provista una de ellas de un eje de giro libre de dicho movimiento en sus alojamientos extremos y que tiene dispuesto en su parte central y segun el plano de la otra circunferencia una masa discoidal pesante y por el otro lado una espiga alargada en forma
- 25.- de alambre que se termina por la representación de un objeto móvil de peso correspondiente al del dispositivo giroscopico descrito.

- Se comprende que bastará imprimir un movimiento de giro rapido a la masa discoidal del dispositivo giroscopico mediante el desarrollo rapido de un cordel previamente arrollado a su eje de giro y disponer el conjunto sobre la articulación libre prevista en el punto superior del soporte para que el conjunto de la parte móvil adquiriera movimientos imitativos de los reales del objeto representado y asi, por ejemplo, si éste es
- 30.- un avión el juguete reproducirá la apariencia del vuelo de dicha aeronave.

- Es evidente que podrá darse al pivote o torre soporte cualquier forma decorativa adecuada y asimismo sera variable la forma del extremo del juguete con el que se quiere reproducir
- 40.- un movimiento determonado y los detalles constructivos del dispositivo giroscopico mencionado.

- Sin que ello signifique restricción alguna en el objeto de la protección legal solicitada y unicamente a titulo de ejemplo, en lo que sigue y en los planos adjuntos nos referiremos a un caso concreto de realización práctica del nuevo
- 45.- juguete.

74554



En la figura primera se representa en perspectiva el conjunto del nuevo Modelo y en ella -1- es el soporte del juguete a cuya punta -2- se articula en forma libre el dispositivo giroscopico -3- descrito y el objeto móvil -4- soportado y enlazado a las otras piezas por el alambre -5-.

En la figura segunda se describe graficamente el accionamiento mecánico del nuevo juguete representandose en ella el alambre -5- y el dispositivo giroscopico constituido por las dos circunferencias materializadas -6- y -7- el eje de giro -8-, y la masa a la que se imprime el movimiento de giro deseado -9-.

Serán variables todas aquellas circunstancias accidentales de construcción del nuevo juguete asi como su forma puramente decorativa dimensiones, materiales empleados en su construcción y en general cuantas no alteren cambien o modifiquen fundamentalmente las condiciones principales dichas.

NOTA:

Este Modelo se caracteriza por:

1º - Juguete perfeccionado, constituido por un pivote en forma de torre de sustentación de cuyo extremo superior parte en direcciones opuestas y hallandose articulado con libertad de movimiento sobre la punta del mismo por un lado un pequeño dispositivo giroscopico constituido por dos circunferencias materializadas dispuestas en planos normales entre si y unidas por los extremos de su diámetro comun provista una de ellas de un eje de giro libre de dicho movimiento en sus alojamientos extremos y que tiene dispuesto en su parte central y segun el plano de la otra circunferencia una masa discoidal pesante y por el otro lado una espiga alargada en forma de alambre que se termina por la representación de un objeto móvil de peso correspondiente al del dispositivo giroscopico descrito.



74554'

2ª - "JUGUETE PERFECCIONADO",

Todo tal y como queda descrito, reivindicado y dibujado en los planos adjuntos.

8o.- Consta la presente Memoria de cuatro hojas foliadas escritas a máquina por una sola de sus caras.

Barcelona a 13 de junio de 1959.

P.A.

Javier Elia Coll

1-P

*[Handwritten signature]*

no. 0011

Escaleta variable

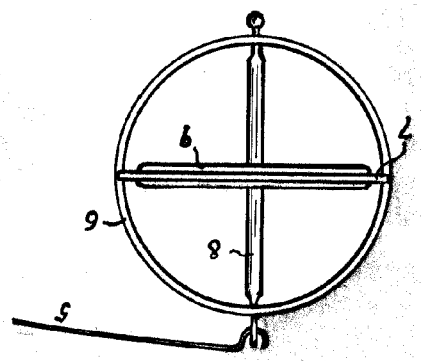


FIG. 2

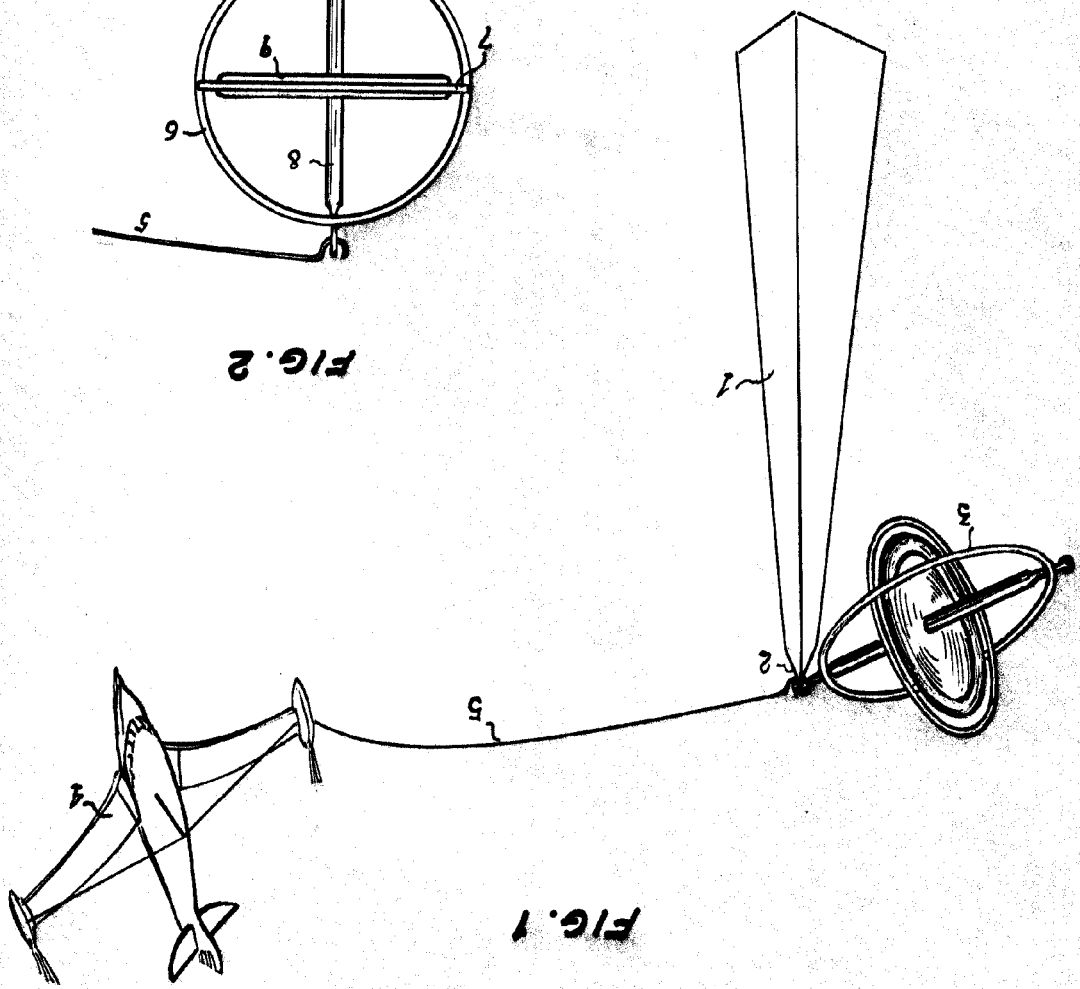


FIG. 1

74554



HOJA UNICA

D. JUAN ROCA GIRALT