



12 JUN 1906

74550

Dn. Amedeo Escrihuela Creixell, de nacionalidad española, domiciliado en Badalona (Prov. de Barcelona), calle San Pedro, nº 80, solicita registrar un Modelo de Utilidad por 20 años, - para España y sus Colonias, que se refiere a: "GANCHO MEJORADO PARA ABROCHAR CALZADO MEDIANTE CORDONES".-

5 La presente solicitud de modelo de utilidad, tiene por objeto dar a conocer las características de un gancho para abrochar calzado mediante cordones, las cuales modifican y mejoran el tipo de gancho registrado como modelo de utilidad bajo el nº 35.600 del propio solicitante.-

10 El nuevo modelo que se solicita y que mejora el rendimiento del gancho a que se refiere el modelo antes citado, se caracteriza por el hecho de que la cabeza del gancho, que en el modelo anterior se apoyaba por su extremo libre sobre la lengüeta doblada obtenida por prolongación radial de la arandela de base, en el presente caso se prolonga y dobla de modo que
15 dicha prolongación de la cabeza sustituye a la lengüeta de sostén y forma una segunda arandela que se superpone a la de base, de modo que el remache de fijación del gancho aprisiona contra el corte de piel del calzado las dos arandelas superpuestas.-

La ventaja que presenta el hecho de que el gancho esté formado según se ha descrito es la siguiente:

En el modelo primitivo, la cabeza del gancho quedaba simplemente apoyada sobre la lengüeta doblada y si bien no podía

74550

12 JUN



20 producirse un aplastamiento o cierre fortuito del gancho, sí -
podía abrirse por cuanto entre el borde de la cabeza del gancho
y la lengüeta no existe unión real.-

Según el modelo que constituye el objeto de la presente so-
licitud de modelo de utilidad, el gancho queda formado por un
25 conjunto cerrado que forma el paso adecuado para el cordón, -
cuyo gancho no puede ser abierto por quedar sus terminales so-
lidamente remachados sobre el corte de piel y tampoco puede ser
aplastado o cerrado por que además de los puentes laterales se
han practicado en la plancha estampada unos nervios de refuerzo
30 que contribuyen a la indeformabilidad del paso formado por el
gancho.-

Dicho tipo de gancho es particularmente adecuado para ser
aplicado a calzado de montaña, calzado militar, calzados indus-
35 triales y en cuantos casos interese un gancho de gran solidez
que permita el paso de gruesos cordones.-

En los dibujos adjuntos, que constituyen parte integrante
de la presente memoria descriptiva, se ha representado, a títu-
lo de ejemplo ilustrativo, una forma de realización práctica -
del nuevo gancho mejorado que en líneas generales ha sido des-
40 crito.-

Dichos dibujos muestran:

Fig.1. Una vista en perspectiva del gancho mejorado para
abrochar zapatos, colocado sobre un trozo de piel.-

45 Fig.2. Una sección vertical del gancho representado en la
Fig.1.

Con la ayuda de los citados dibujos, seguidamente se des-
criben las particularidades del gancho mejorado, especificando
sus características de forma y colocación.-

50 La cabeza -1- del gancho, que puede afectar cualquier con-
figuración adecuada y estar embutida en forma bombeada, formar



55

facetas o ser simplemente plana, está constituida por una prolongación de la propia arandela de fijación -2-, enlazándose dicha arandela -2- con la cabeza -1- mediante el puente -3- que constituye una sola y misma pieza con la arandela -2- y la cabeza -1- del gancho.-

60

La cabeza -1-, por el lado opuesto al puente -3-, se prolonga y es doblada hacia abajo, formando el puente -4- que replegándose hacia el interior forma una arandela -5- que se superpone a la arandela de base -2-, de modo que los taladros practicados en las arandelas -2- y -5- quedan superpuestos y en correspondencia.-

65

La colocación del gancho se realiza de la manera ya prevista en la solicitud de modelo de utilidad 35.600 o sea mediante un remache complementario, cuya valona -8- queda aplastada contra la cara inferior del corte de piel -P-, sobre el cual se fija el gancho. La cabeza de la porción tubular -7- del remache hueco, después de atravesar la piel -P- y ensartarse en los taladros coincidentes de las dos arandelas superpuestas que forman la base del gancho, queda aplastada y ensanchada contra los bordes de la perforación central prevista en las arandelas -5-.

70

El hecho de que el remache fija el gancho sobre la piel -P- a través de dos arandelas, contribuye a que la fijación sea más sólida.-

75

Para reforzar mecánicamente la cabeza del gancho y evitar un fortuito cierre por aplastamiento, se han practicado en la plancha unas nervaduras de refuerzo -6-.

80

El cordón pasante por el hueco del gancho cerrado, queda perfectamente guiado sin desprendimiento posible y la indeformabilidad del gancho asegura un correcto deslizamiento del cordón por el ojo del gancho solidamente remachado sobre la

74550^{12 JUN 19}
CENTINOS
5
ESPECIAL MAR

piel del calzado.-

85 Se comprende que el conjunto del gancho y muy especialmente su cabeza, puentes y nervios de refuerzo, podrán afectar cualquier forma y dimensiones adecuadas a la aplicación concreta a que el gancho se destine, e igualmente podrá variar la clase de material empleado en su fabricación, si bien en preferencia se utilizará plancha metálica.-

90 El Modelo de Utilidad por: "GANCHO MEJORADO PARA ABROCHAR CALZADO MEDIANTE CORDONES", cuyo privilegio de explotación para España y sus Colonias, se solicita por un periodo de 20 años, deberá recaer sobre las particularidades que se concretan en las siguientes,

REIVINDICACIONES

95 1ª.-"GANCHO MEJORADO PARA ABROCHAR CALZADO MEDIANTE CORDONES", caracterizado por el hecho de que el conjunto cerrado del gancho está constituido por una sola pieza que forma el paso adecuado para el cordón, cuyo gancho viene determinado por una prolongación de la propia arandela de fijación, de modo que por doblez sucesiva de dicha prolongación queda formada la cabeza del gancho, enlazada con la arandela por un puente, cuya cabeza, provista de nervaduras de refuerzo es prolongada a su vez y doblada hacia abajo, formando un segundo puente que replegándose hacia el interior del gancho forma otra arandela que se superpone a la de base, de modo que queden enfrentados y se correspondan los taladros practicados en las dos arandelas, con objeto de que el remache de fijación del gancho, al ser remachado después de atravesar la piel y ensartarse en los referidos taladros, aprisione contra el cor-

100

105

74550² JUN 1959



110 te de piel del calzado las dos arandelas superpuestas.-

2ª.- "GANCHO MEJORADO PARA ABROCHAR CALZADO MEDIANTE CORDONES. Tal como se ha descrito y demostrado en los dibujos adjuntos.-

Consta de cinco hojas foliadas y mecanografiadas por una sola cara.-

Barcelona a 12 de Junio de 1959.-

P.A. de Dn. Amadeo Escrihuela Creixell

JUAN B. RENTER RIDAURA

74550

Fig. 1

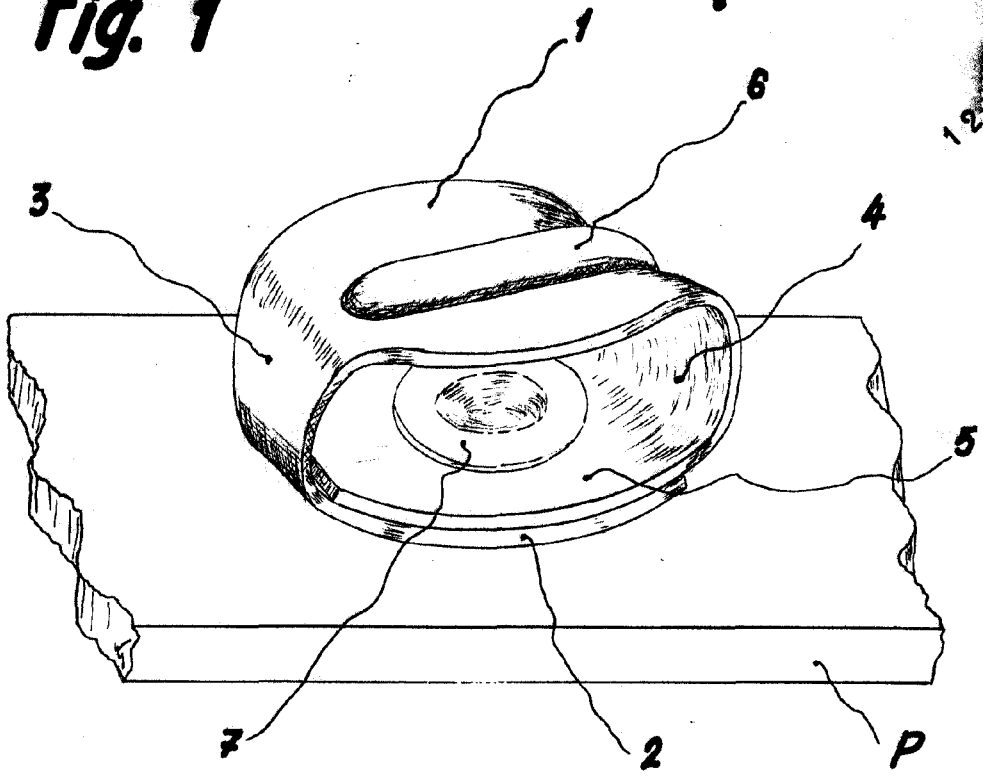
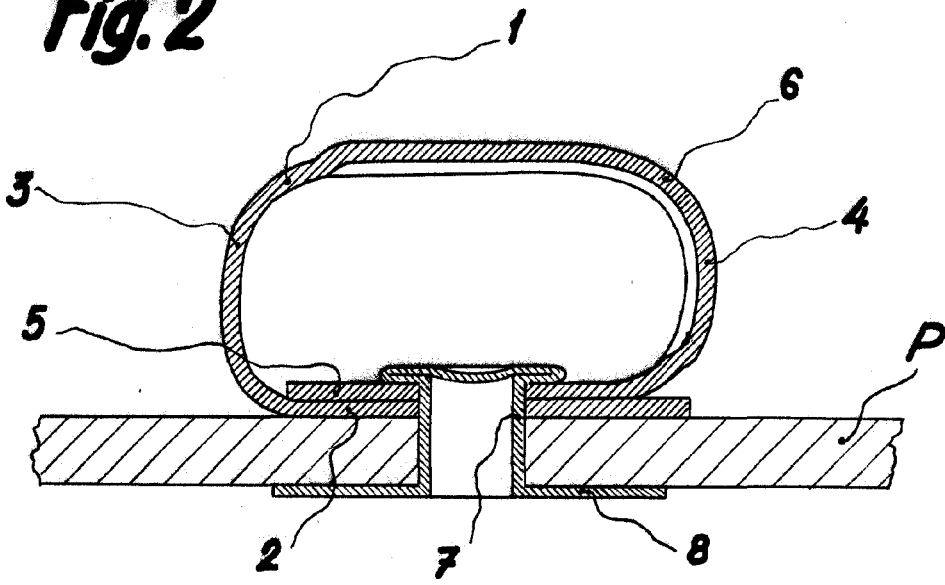


Fig. 2



Barcelona 12 Junio 1959

Juan B. Renter Ridaura

Escala variable

