

74547



74547

MODELO DE UTILIDAD

=====

por VEINTE años

cuyo privilegio se solicita para todo el territorio español y sus Colonias a favor de:

D. JAIME LLADO ALSINA

de nacionalidad española, con domicilio en San Feliu de Guixols (prov. de Gerona), Paseo del Generalísimo, núm. 24, relativo a:

"TAMPON PERFECCIONADO PARA SELLO ESTAMPADOR".

=====



MEMORIA DESCRIPTIVA 74547

Se conocen actualmente diversos tipos de tampones para sellos estampadores de diferentes medidas, formas y aplicaciones. En la actualidad se usan en casi todas las oficinas, comercios, almacenes y despachos, pudiendo asegurarse que su aplicación es tan extendida como la del papel y de la tinta. No hay negocio que no precise de estos objetos por sus múltiples utilizaciones. Generalmente consisten en unos recipientes o cajas con unas almohadillas empapadas de tinta, las cuales al oprimirse por medio de un sello estampador mojan este sello, comunmente de goma, permitiendo que su grabado pueda estamparse sobre cualquier superficie. Este uso tan generalizado de los sellos estampadores ha sido la causa de la gran cantidad de tamaños y formas de los tampones que se conocen. - - - - -

Hay en todos los tampones conocidos un defecto principal que limita su uso: todos ellos tienen una sola almohadilla y por consiguiente para cada color o clase de tinta impregnadora son precisos diferentes tampones. Otro inconveniente que presentan los tampones existentes es la necesidad de varias estampaciones si se desean diversos colores de tintas con la consiguiente pérdida de tiempo y la dificultad de colocar cada estampación en su sitio preciso. - - - - -

Para subsanar estos inconvenientes y hacer más general y ventajoso el uso de tampones estampadores, se ha ideado el tampón perfeccionado según el presente

74347



30 Modelo de Utilidad que se caracteriza por tener varios
 compartimientos en los cuales se colocan diferentes almohadillas empapadas. Estos compartimientos son de material compacto que impide el paso de la tinta de uno al otro y pueden ser solidarios a la caja o bien ser de piezas independientes o postizas que se puedan sacar y
 35 poner a voluntad del usuario. El número y la forma de los tabiques puede ser variable, con lo cual el mismo tampón puede servir para varios sellos estampadores a la vez. - - - - -

40 Otra característica de estos tampones es la colocación de unos resaltes asimétricos en la caja de las almohadillas para impedir que el sello estampador pueda tocarlas si su posición no es la correcta. - - - - -

45 Las ventajas que se logran con esa clase de tampones perfeccionados se resumen en: estampado en una sola vez de varios tipos de tintas, perfecto centrado de todos los grabados a varias tintas, posibilidad de destacar un elemento del grabado del sello estampador con un color especial y obtención de una máxima rapidez en el trabajo. - - - - -

50 Para facilitar la comprensión de todo lo que antecede, se hace referencia seguidamente a las representaciones del adjunto plano, el cual dado su carácter explicativo debe considerarse como desprovisto de todo
 55 carácter limitativo respecto al alcance de la protección legal que se solicita. - - - - -



174547

En dicho plano figura 1 representa una vista en planta del tampón. - - - - -

60 Figura 2 representa una sección del tampón por el plano transversal II-II de figura 1 con el detalle de las almohadillas colocadas entre los tabiques separadores. - - - - -

Figura 3 representa una vista en perspectiva del tampón, en la que se ven claramente expuestos los tabiques separadores y los resaltes asimétricos. - - - - -

65 Se señala por (1) la caja recipiente del tampón que lleva en su interior las almohadillas (2) que son múltiples, las cuales se apoyan en la base (5) y están destinadas a ser empapadas de diferentes clases de tintas. Por medio de unos tabiques separadores (3) quedan independientes las almohadillas; estos tabiques (3) se representan de la misma altura que las almohadillas para que el sello estampador quede bien empapado de tinta y además pueden ser solidarios a la base (5), formando una sola pieza con el conjunto de la caja del tampón, o bien, como se representa ser independientes de la misma. - - - - -

75 Con los resaltes (4) se indica en todas las figuras una de las múltiples soluciones que se pueden adoptar para lograr que los sellos estampadores no entren dentro de la caja del tampón si no están en su correcta posición preestablecida. El ejemplo grafiado está solucionado mediante unos resaltes (4) solidarios a la caja, dispuestos de tal forma que uno de ellos es más

80



74547

85 grande que el otro y colocados enfrentados en las es-
quinas opuestas que forman dos lados. De esta forma
la figura resultante no es simétrica por ninguno de
sus ejes. - - - - -

90 Cuanto se ha expuesto no debe suponer impedimento
ni limitación alguna para que los tampones tengan otra
forma que la representada, ni para que, por ejemplo,
los tabiques separadores de las múltiples almohadillas
tengan guías para la colocación, formen un cuerpo reti-
cular de una sola pieza independiente de la caja, sean
círculos concéntricos o de cualquiera otra forma, distri-
bución o tamaño. Asimismo el presente tipo de tampón es
95 susceptible de tener unas guías múltiples en cada lado
para impedir que el sello estampador llegue inoportuna-
mente a las almohadillas y de que estas guías sean fijas
y movibles. - - - - -

100 Descritas convenientemente las características a
que se contrae el objeto del presente Modelo de Utilidad,
se hace constar que dentro del alcance de la protección
legal que con el mismo se recaba, quedarán incluidas to-
das las variantes relativas a forma, dimensiones, deta-
lles accesorios y condiciones de utilización, siempre
105 que con ello no quede desvirtuada ni se altere su esen-
cialidad, que es la que se resume y concreta en los tér-
minos de la primera de las reivindicaciones que siguen,
ya sea considerada aisladamente, ya sea en combinación
con la reivindicación segunda. - - - - -



110

NOTA 74547

Se declaran de propiedad, novedad y utilidad, para todo el territorio nacional y sus colonias, las siguientes: --

REIVINDICACIONES

115

1ª.- Tampón perfeccionado para sello estampador, caracterizado por disponer de por lo menos dos compartimientos en su interior, cada uno de ellos conteniendo una almohadilla estando las diversas almohadillas empapadas de tintas de distintos colores y limitando los compartimientos unos tabiques que separan e impiden el contacto de las tintas de una a otra almohadilla. --

120

2ª.- Tampón perfeccionado para sello estampador, según la reivindicación precedente, caracterizado porque la caja recipiente en donde se colocan las almohadillas presenta unos resaltes de forma irregular imposibilitando la simetría del tampón, para hacer de tope en el sello estampador al intentar aplicarlo sobre el tampón en posición distinta de la preestablecida. --

125

3ª.- "TAMPON PERFECCIONADO PARA SELLO ESTAMPADOR".

130

Todo ello conforme se reivindica en la presente memoria que consta de seis hojas, foliadas y mecanografiadas por una sola de sus caras, y de una hoja de planos que la ilustra. BARCELONA, 12 JUN. 1959

P. A.

ar.



Fig. 1

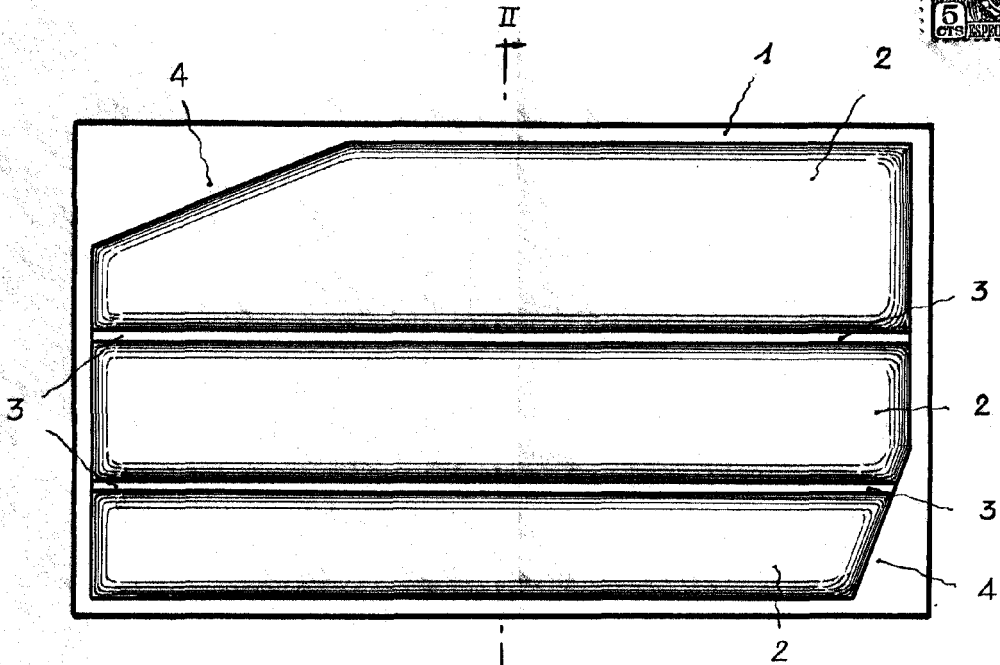
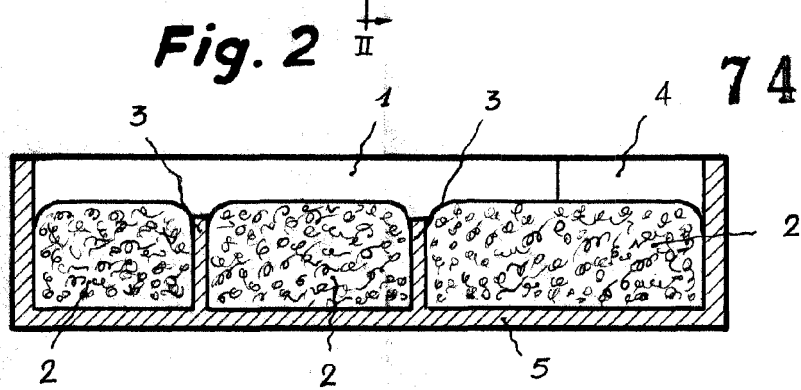
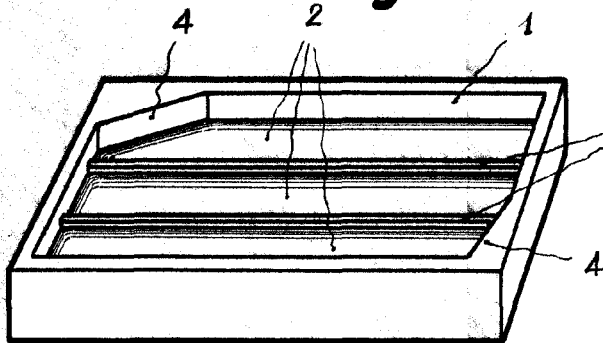


Fig. 2



74547

Fig. 3



BARCELONA, 12 JUN. 1959

P. A.

Curry

Escala variable