

74543



74543

MEMORIA DESCRIPTIVA

DEL

MODELO DE UTILIDAD

que por veinte años, para España y sus Posesiones, se solicita a favor de DON FERNANDO DE JUAN VALIENTE, de nacionalidad española, residente en SEVILLA-ESPAÑA, calle Infante Don Carlos nº 16, por: " UN VASO PARA LA COMBINACION DE VARIOS LICORES AL BEBER ".

--o-o-o-o-o-o-o--

El presente modelo se refiere a un vaso para combinar varios licores al beber, consiguiendose mediante la original forma y disposición en que está concebido en su construcción, reunir una serie de vasos acoplados uno dentro de otro con bastante separación entre ellos, en los que se podrá verter licores variados, de manera que al ser volcado para beber se ligen en la boca los distintos licores consiguiendose una agradable degustación en el combinado de ellos.

Dicho vaso se caracteriza por estar constituido en la for-



74543

ma siguiente:

10 Por un cuerpo principal (1-figs.1-2) que constituye el vaso exterior de forma bien cilíndrica o cónica, y construido de pasta, bakelita, plástico etc. dotado de una base (2-figs.1-2) de forma especial en la que van acoplados y fijos entre sí, bien en una sola pieza a presión, o a rosca, una serie de vasos (3 y 4-figs.1-2) concéntricos unos a otro y con bastante separación entre ellos, disminuyendo éstos en su tamaño en forma proporcional según se van acercando al centro; en cuyos diferentes vasos se van echando los líquidos variados que se quieran combinar y que al volcarlo para beber, van mezclándose éstos diferentes líquidos formándose una combinación
15 de los mismo con lo que se obtiene una agradable degustación.
20

 Este vaso para combinar licores puede ser objeto de modificaciones siempre que no altere la esencialidad del invento.

 Todo según se detalla en el dibujo adjunto que a título de ejemplo acompaña a la presente memoria descriptiva en el que representa:
25

 La fig. 1: El vaso visto en alzado y un poco en perspectiva y,

 La fig. 2: El vaso visto en alzado y sección transversal para mejor ver toda su forma y disposición interior.

30 -REIVINDICACIONES-

Se reivindica como de la propia y nueva invención la propiedad y explotación exclusiva de:

1.- Un vaso para la combinación de varios licores al beber, caracterizado por estar constituido por una serie de vasos acoplados y
35 fijos unos dentro del otro por su base en disposición concéntrica y separados cierto espacios entre ellos, cuyos vasos van disminuyendo

7454322



en su tamaño en forma proporcional según se van acercando al centro, y en los que se vierten líquidos variados que al volcarlo para beber se ligan combinándose y ofreciendo una agradable degustación.

2.- " UN VASO PARA LA COMBINACION DE VARIOS LICORES AL BEBER ".

Consta la presente memoria descriptiva de tres hojas numeradas y mecanografiadas en una sola cara a las que se acompañan un plano para su mejor comprensión.

MADRID, 22 JUNIO DE 1.959-

Roberto de la Torre
[Signature]

Figura 1.



74543

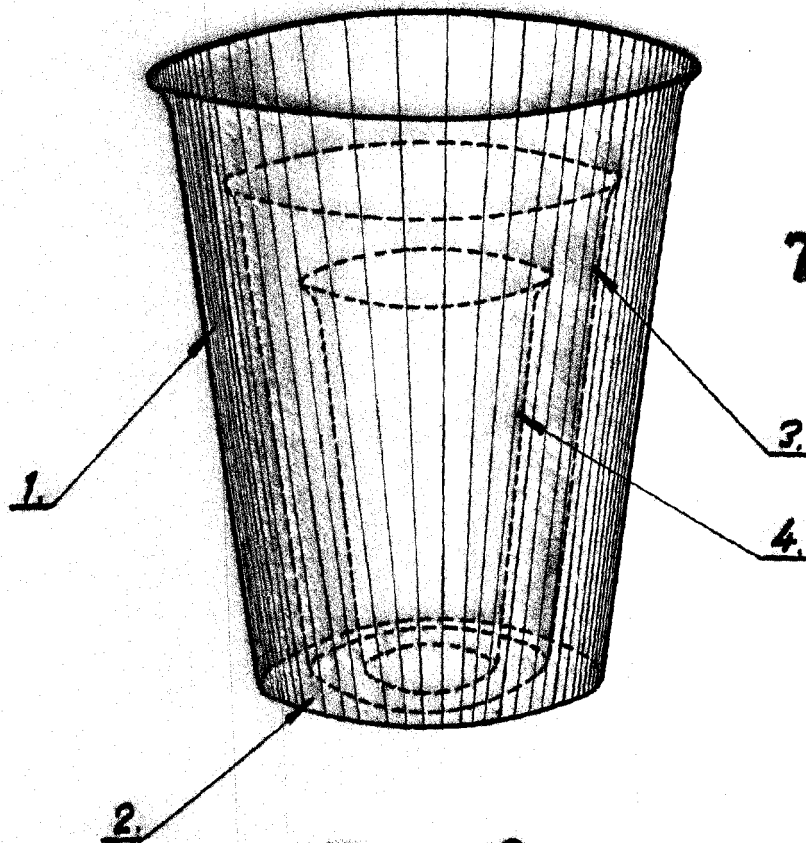
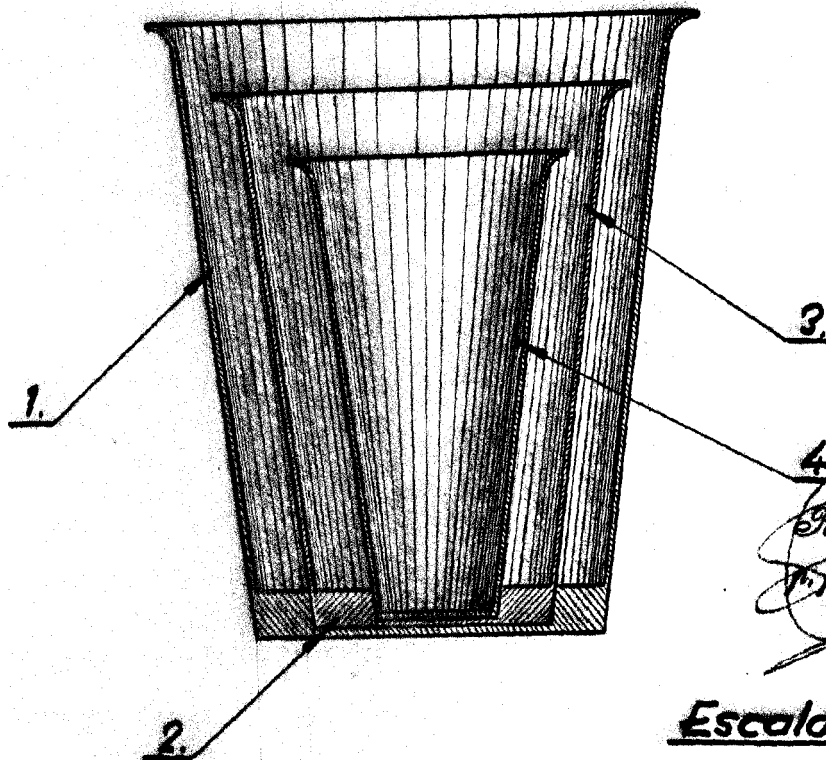


Figura 2.



22 JUN. 1959
Patente de la Esca
V. J.

Escola variable.