

74539



MEMORIA DESCRIPTIVA del Modelo de Utilidad que, por veinte años en España y posesiones, solicita Don Evaristo Morodo Granda, español de nacionalidad y establecido en Cangas del Narcea (Oviedo) Calle Mayor, número 50, para: "DISPOSICION ELIMINADORA DE MOSCAS AUTOMATICA".

---0000000---

Viene constituyendo un problema que, en algunos casos reviste caracteres de gravedad, el hecho de no haberse conseguido hasta el presente, eliminar el peligro de contaminación y, en el mejor de los casos, las molestias que vienen proporcionando algunos insectos; por ejemplo, las moscas.

74539

10

En efecto; es ésta una de las molestias que padecemos todos en general y, en particular, incrementadamente, en algunos lugares que constituyen para ellas una singular atracción, como, por ejemplo, los establecimientos o almacenes de productos alimenticios, cocinas, hospitales, sanatorios, clínicas; lugares estos últimos donde, además, debe imperar la más rigurosa y terminante asepsia.

15

Estudiando estas necesidades, el recurrente ha logrado la creación industrializable de una disposición eliminadora de moscas automática eléctrica, de adaptación a cercos de ventanas, balcones y cuantos accesos puedan permitir el paso de insectos; moscas ú otros, que presenta la particularidad de que su creación ha de ser, en cada caso, adecuada a las dimensiones del lugar de su aplicación, con lo que se obtiene un beneficio y efecto enteramente nuevos.

20



25

según la hoja de planos que se acompaña para la más rigurosa comprensión, -1- es un cerco de madera preferentemente, que se supone adecuado a las proporciones de un ventanal cualquiera y para su adaptación al mismo cuyos largueros enfrentados, que pueden ser los de disposición vertical ú horizontal, llevan en toda su longitud dispuestos, respectivamente, los dos polos -3-4- de un circuito eléctrico, saliendo de cada uno derivaciones -6- alternas que cruzan el cerco (ventanal de su aplicación) en sucesión, quedando finalmente dichos largueros enfrentados, así como el hilo conductor que cada uno comprende, cubiertos por dos tableros adecuados a las dimensiones o proporciones según representa -2-2'- esquemá-

30

35

74539

ticamente.

40

45

50



55

60

65

Mediante la clavija -5- de enchufe permanente a la red eléctrica, queda la disposición eliminadora en situación de funcionamiento, si bien, exenta de consumo en tanto funciona toda vez que no se establece circuito alguno en su montaje. Los hilos -6- correspondientes alternativa y sucesivamente a los positivo y negativo de una red eléctrica normal, constituyen una red practicamente invisible a la vista humana, suficientemente tupida sin embargo para que al posarse un insecto, una mosca por ejemplo, y pretender atravesar la serie de hilos paralelos -6-, necesariamente ha de tocar o rozar con sus patas o sus alas a dos de los aludidos conductores -6- que, correspondientes a polos distintos de la red según queda expresado, el insecto mismo establece el circuito eléctrico bastante para provocar su automática destrucción. Si el voltaje de la red eléctrica fuera considerablemente ténue, puede lograrse la eficiencia precisa mediante la interposición de un elevador de los usuales en el mercado, lográndose con este auxilio la capacidad extrictamente precisa.

Esta disposición eliminadora, estudiada para cubrir las necesidades expuestas, presenta la especial particularidad de que su ubicación estratégica, permite la destrucción de insectos; moscas ú otros, tanto en la entrada pretendida, como en la salida -si las hubiere- en el local, quedando automaticamente muertas en sitio que no molesta su vista evitándose la situación repugnante de su expemporánea contemplación.

Permite también la disposición eliminadora su uti-

74539

70

lización con características mas amplias, en la destrucción de parásitos de cualquier especie como puede ser en otras latitudes la existencia de reptiles y, zoológicamente considerado cualquier animal dañino.

75

Suficientemente descritas las particularidades de la invención, se hace constar que pueden ser modificadas las proporciones, disposición, dimensiones y elementos, pudiéndose interponer entre los hilos conductores -6- cualquier medio de aislamiento que no permita la existencia de circuito no deseado, así como cualquier alteración que no cambie o modifique su esencialidad. El solicitante, se reserva asimismo los derechos que le confiere el vigente Estatuto sobre Propiedad Industrial en relación con los Convenios Internacionales para la extensión territorial de este privilegio.

80



---oooOooo---

N O T A . - Se reivindica la propiedad de este Modelo de Utilidad:

85

1) - Disposición eliminadora de moscas automática, caracterizada por la existencia de un bastidor acoplable sobre cercos de ventanas, balcones o huecos de paso diverso.

90

2) - Disposición eliminadora de moscas automática, caracterizada porque dos largueros enfrentados del bastidor ó cerco, incluyen , respectivamente, el polo positivo y el polo negativo de una red eléctrica.

3) - Disposición eliminadora de moscas automática, según 1ª y 2ª reivindicaciones, caracterizada porque de cada

74539

95

hilo conductor que representa uno de los polos eléctricos, parten derivaciones que, atravesando el citado bastidor o cerco, quedan anclados en las proximidades del polo enfrentado. Dichas derivaciones, que constituyen una tupida red, quedan dispuestas alternativamente; una positiva, otra negativa en sucesión constante.

100

4) - Disposición eliminadora de moscas automática, según 1ª a 3ª reivindicaciones, caracterizada porque, finalmente, los hilos conductores que corren a lo largo de los largueros enfrentados, quedan cubiertos con una superficie aislante.

105

5) - Disposición eliminadora de moscas automática, según 1ª a 4ª reivindicaciones, caracterizada porque remata la red así creada una simple clavija de enchufe para su conexión, la cual abarca los dos polos integrantes de la red o malla así dispuesta.



110

6) - "DISPOSICION ELIMINADORA DE MOSCAS AUTOMATICA".

Esta Memoria Descriptiva consta de cinco hojas foliadas y mecanografiadas por una sola cara y de una hoja de planos.

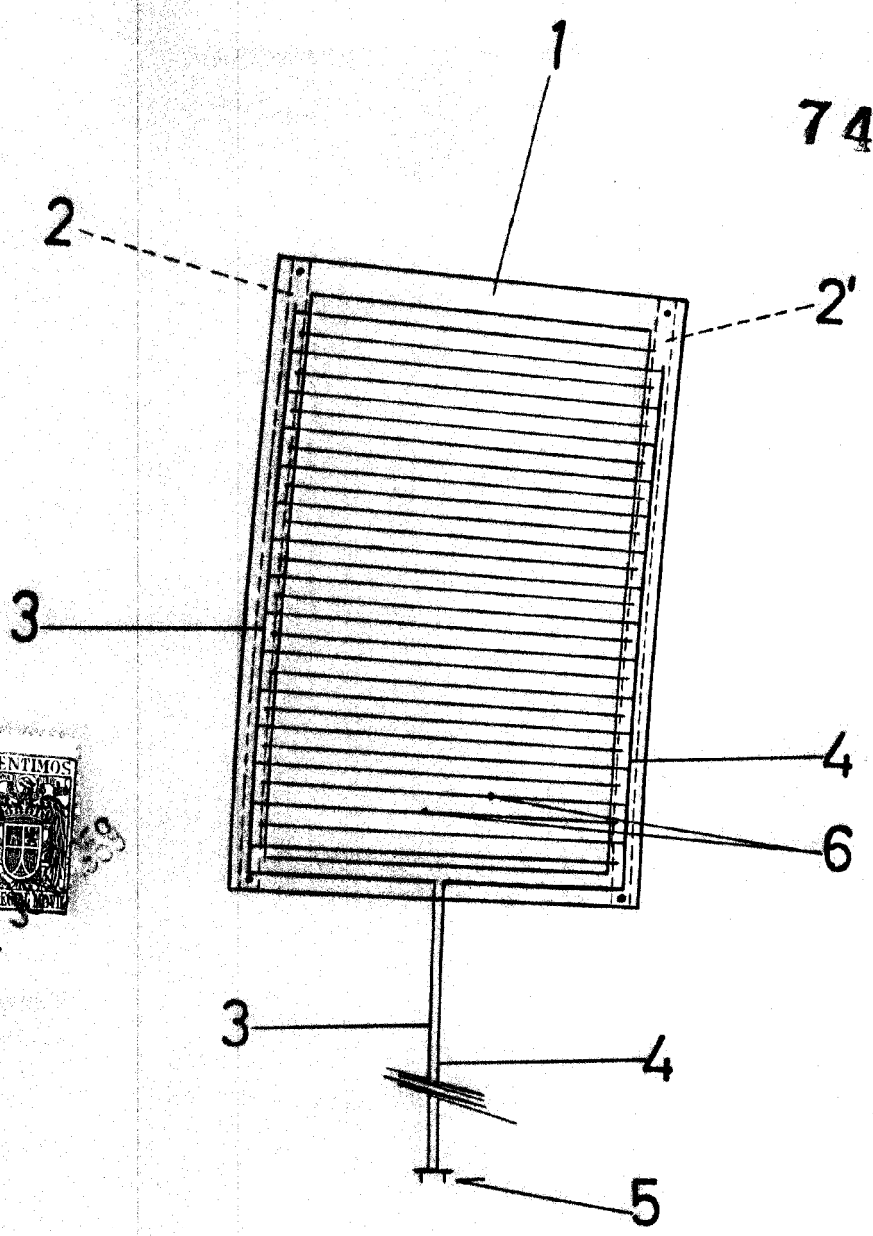
Madrid, 22 JUN. 1959

[Handwritten signature]
D. ALONSO

D. Evaristo Morodo Granda

(hoj.única)

74539



22 JUN 1959

escala variable

MADRID, 22 JUN 1959

[Handwritten signature]