



74521

74521

MODELO DE UTILIDAD
POR VEINTE AÑOS
EN ESPAÑA

Solicitado a favor de D. Bartolome Gomariz Lozano y
D. Luis Delfa López de nacionalidad española domicilia-
dos en Barcelona, C/. Mollerusa 55 y C/. Tarrega 57.

==;==;== p o r ==;==;==;≠
==;==;==;"PROYECTOR DE TELEVISION PERFECCIONADO"==;==;==

~~~~~

MEMORIA DESCRIPTIVA  
=====

El presente Modelo de Utilidad se refiere a  
un proyector de televisión perfeccionado.

La invención comprende un proceso operatorio  
y una realización que difiere esencialmente de lo conoci-  
do actualmente ya que como es sabido, los proyectores de  
televisión actualmente existentes se basan en disponer  
una pantalla que proyecte la imagen de forma más o menos



74521

clara según los casos.

10 En la invención objeto del presente Modelo de Utilidad se subsana la deficiencia de que adolecen las imagenes proyectadas, logrando positivas y notables mejoras tanto bajo el punto de vista de su ampliación como bajo el punto de vista de su fijación.

15 A causa de todo ello no cabe duda que el nuevo proyector de televisión perfeccionado ha de resultar de gran utilidad práctica de modo que sus solicitantes se hacen merecedores al privilegio de exclusividad que el presente Modelo supone produciendo además un efecto nuevo al conseguir con su utilización una considerable mejora psicofisiologica.

20 El proyector de televisión perfeccionado objeto de este Modelo consiste esencialmente en el acoplamiento de cristales opticos de forma y tamaño adecuados a cada necesidad del aparato proyector con el fin de que la imagen proyectada sufra una amplificación que redunde en la consiguiente mejora de la proyección haciendo más agradable su misión.

25 El cristal optico que aumenta las imagenes se aplica en la parte anterior de la pantalla siendo el mismo intercambiable con el fin de facilitar en todo momento la posibilidad de su cambio.

30 Con el fin de fijar las imagenes y evitar las oscilaciones en la proyección de las mismas se ha previsto la colocación de un obturador entre la pantalla proyectora del televisor y el cristal optico acoplado a la misma.

35 Este obturador accionado mecanicamente, es sus-



ceptible de girar a gran velocidad efectuando la fijación de la imagen y evitando de manera efectiva las oscilaciones.

40

Para que la idea general anteriormente expuesta pueda ser más fácilmente comprendida en la descripción que sigue nos vamos a referir a la lámina de dibujo que se acompaña que nos muestra un caso de realización práctica del proyector de televisión perfeccionado, naturalmente que tratándose de un ejemplo aclaratorio el dibujo en cuestión deberá interpretarse en su más amplio sentido y sin carácter limitativo alguno.

45

En el referido dibujo se representa una sección en alzada de los elementos esenciales del nuevo proyector de televisión perfeccionado, indicándose por -1- el mueble del televisor, por -2- la pantalla del mismo, por -3- el cristal optico, por -4- los elementos de sujeción del cristal optico -3- al mueble -1-, por -5- el electromotor del obturador, por -6- el eje al cual va acoplado el obturador y por -7- las aspas de giro de dicho elemento obturador.

50

55

El cristal optico -3- que amplifica las imágenes puede ser de cualquier forma o tamaño como ya se ha indicado pudiendo ser asimismo su transparencia, natural o bien de color.

60

Ademas de la ventaja que presupone el aumento de las imágenes proyectadas, mejorando considerablemente la visión, evita con ello el cansancio visual que frecuentemente resienten los espectadores de televisión.

65

Al girar el eje -6- y las aspas -7- solidarias del mismo efectúan la fijación de las imágenes, su-

74521



primiendo de forma practicamente total las oscilaciones tan frecuentes en los proyectores actualmente conocidos

70

Con el fin de no impedir la visión de la proyección el eje de giro -6- del obturador que fija las imagenes, se coloca en un extremo del televisor, de manera que en caso de no precisar la utilización del mismo, puede funcionar el televisor sin impedimento alguno en la visibilidad de las imagenes proyectadas.

75

Descrita suficientemente la naturaleza y constitución de este proyector de televisión perfeccionado se ha de hacer constar que dentro de su esencialidad puede ser llevado a la práctica en otras formas de realización que difieran en detalle con la indicada a título de ejemplo en la descripción, a las cuales alcanzara igualmente la protección que se recaba. Podrán pues ser variables los materiales formas y dimensiones de cualquier detalle constructivo por quedar todo ello comprendido en el espíritu de las reivindicaciones de la siguiente

80

N O T A  
= = = =

85

Los puntos no conocidos ni practicados en España sobre los cuales se desea recaigan las reivindicaciones del presente Modelo de Utilidad son:

90

1ª.- Proyector de televisión perfeccionado caracterizado por el hecho de aplicar un cristal optico previamente sometido a un proceso operatorio de selección sobre la parte anterior de la pantalla del aparato proyector, lograndose con ello aumentar las imagenes sin menguar su nitidez.

95

2ª.-Proyector de televisión perfeccionado



100

según la reivindicación anterior caracterizado porque entre la pantalla del aparato proyector y el cristal optico de la reivindicación 1ª. se ha previsto la intercalación de un obturador para fijar las imagenes e impedir las oscilaciones, comprendiendo dicho elemento obturador unas aspas radiales diametralmente opuestas, con su eje de giro situado en uno de los extremos de la pantalla proyectora del televisor.

105

3ª.-PROYECTOR DE TELEVISION PERFECCIONADO, de conformidad en un todo y fines industriales a lo descrito en la precedente Memoria Descriptiva y graficamente representado en el adjunto plano para su mejor comprensión.

Esta memoria consta de CINCOhojas mecanografiadas por una sola cara a doble espacio en 109 líneas.

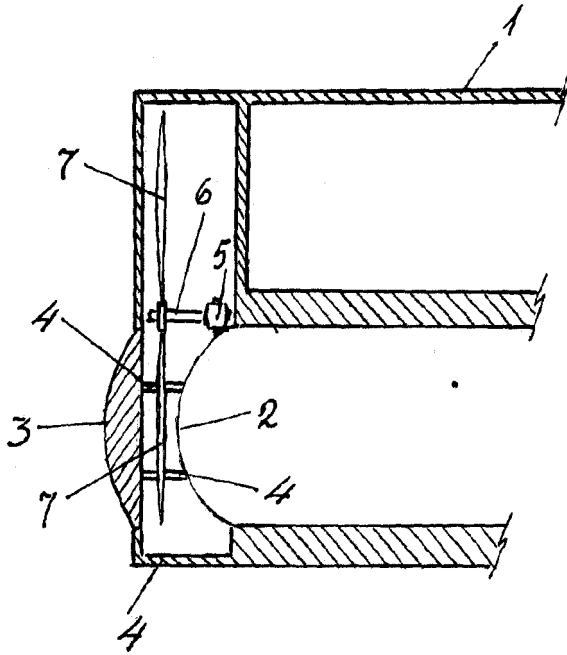
Madrid, 20 de Junio de 1.959

**JOSE LOPEZ**  
**P. P.**

D. Bartolomé Gomariz Lozano  
D. Luis Delfa Lopez

Hoja única

74521



Escala variable  
Madrid Junio 1959

*[Handwritten signature]*