

1 74513



MODELO DE UTILIDAD

MEMORIA DESCRIPTIVA

sobre:

"ARMADURA PERFECCIONADA PARA CIERRES MAGNETICOS".

Solicitante: Don JUAN GRAU VIÑALS,
de nacionalidad española, residente en
BARCELONA, Calle Aragón, 111.



74513

El objeto de la presente solicitud lo constituye una armadura perfeccionada para cierres magnéticos aplicables a puertas, ventanas y similares, del tipo descrito en la Patente de Introducción N^o 236.126, del mismo solicitante, que comprende un imán permanente
5 dispuesto en una pieza soporte y una plaquita de material magnético o armadura, montándose ambas piezas por medio de tornillos, una en el marco y otra en la puerta o ventana, de tal modo, que al llegar la puerta a la
10 altura del marco, por coincidir los polos de los imanes con la armadura de material magnético, la puerta queda perfectamente cerrada por la fuerza con que los imanes atraen a dicha armadura.

Los cierres magnéticos tal como quedan descritos
15 en dicha Patente adolecen de un inconveniente, cual es, que al hacer el montaje se tienen que ajustar perfectamente las piezas de modo que los polos del imán de una pieza coincidan exactamente con la armadura de la otra pieza, con lo que en el montaje se invierte mucha mano
20 de obra. Además, como la madera, con el tiempo, sufre deformaciones, siempre hay la posibilidad de que en el futuro dejen de coincidir dichas piezas, dando lugar a que el funcionamiento del cierre no sea satisfactorio. Para evitar estos inconvenientes han sido propuestos ya
25 una serie de dispositivos, pero todos ellos se basan en muelles o vástagos de diferentes formas y disposiciones, que resultan caras y expuestas a averías, como ya se sabe ocurre siempre con los muelles, sean de espiral,



1 74513

de lámina o de cualquier otro tipo mecánico.

Todos estos inconvenientes quedan descartados por completo mediante la armadura perfeccionada que constituye el objeto de la presente solicitud. Esta armadura, que al igual que la descrita en la citada Patente de Introducción Nº 236.126 del mismo solicitante está constituida por una plaquita de material magnético, se caracteriza, esencialmente, porque va montada en una pieza-base de material elástico, como polietileno o similar, y unida a ella por cualquier medio en su zona central, de modo que dicha plaquita de material magnético puede bascular en todas direcciones lo suficiente para que, tanto en el caso de que al hacer el montaje no coincidan exactamente el imán o imanes y la plaquita de material magnético o armadura, como al deformarse la madera en que van montados, la plaquita de material magnético se ajuste automáticamente a los polos del imán, con lo que la puerta, ventana, etc. queda siempre perfectamente cerrada.

En los dibujos adjuntos se ilustra a título de ejemplo no limitativo una forma de realización. En dichos dibujos:

Fig. 1 ilustra una vista en planta de la armadura perfeccionada de que se trata.

Fig. 2 representa un corte longitudinal según I-I de la Fig. 1 de la misma armadura.

Fig. 3 muestra en sección un cierre magnético formado por un imán incorporado a una pieza soporte y una armadura



7 1 745 13

perfeccionada según la invención, tal como actúa en el caso de que, por las causas que fueren, no se ajusten la puerta y el marco correspondiente.

La armadura representada comprende dos elementos, o sean una plaquita 1 de material magnético y una pieza-base 2 de material elástico, como polietileno por ejemplo, las cuales están unidas en su parte central por un remache 3. La pieza-base 2 tiene unos orificios 4 para su fijación por medio de tornillos. En la Fig. 3 se designa con 5 el imán permanente.

Se hace constar que todo cuanto no altere, cambie o modifique el principio fundamental del invento puede quedar sometido a variaciones de detalle.

N O T A.

El Modelo de Utilidad que se solicita recae sobre las siguientes reivindicaciones:

1ª.- Armadura perfeccionada para cierres magnéticos, comprendiendo una plaquita de material magnético, caracterizada porque dicha plaquita (1) va montada en una pieza-base elástica (2) y unida a ella por cualquier medio en su zona central, de modo que dicha plaquita puede bascular en todas direcciones lo suficiente para que, tanto en el caso de que al hacer el montaje no coincidan exactamente el imán o imanes (5) y la plaquita magnética o armadura (1), como al deformarse la madera en que van montados, la plaquita de material magnético (1) se ajuste automáticamente a los polos del imán.

2ª.- ARMADURA PERFECCIONADA PARA CIERRES MAGNETICOS,



959

74513

tal y como queda descrito y reivindicado en la presente memoria que consta de cinco hojas mecanografiadas por una sola cara y de una lámina de dibujos.

Barcelona, 11 de Junio de 1959.

JUAN GRAU VINALS
P.P.

de JIMENA-ACEBO Y MOUET

[Handwritten signature]

ESCALA VARIABLE.

11



Fig.1

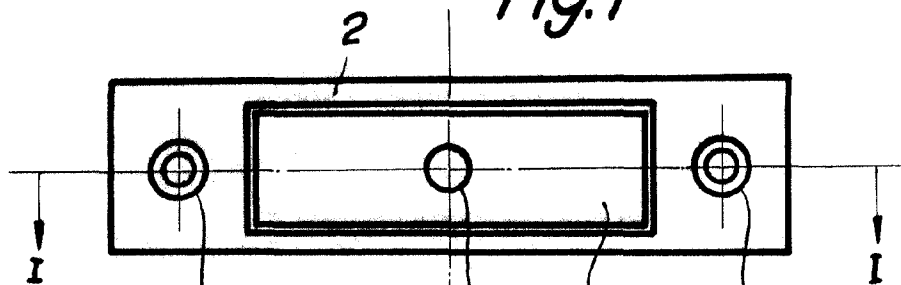
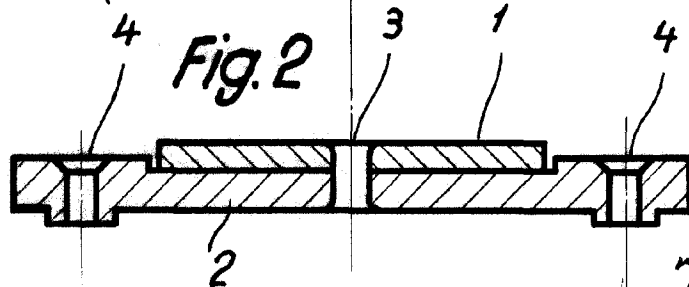
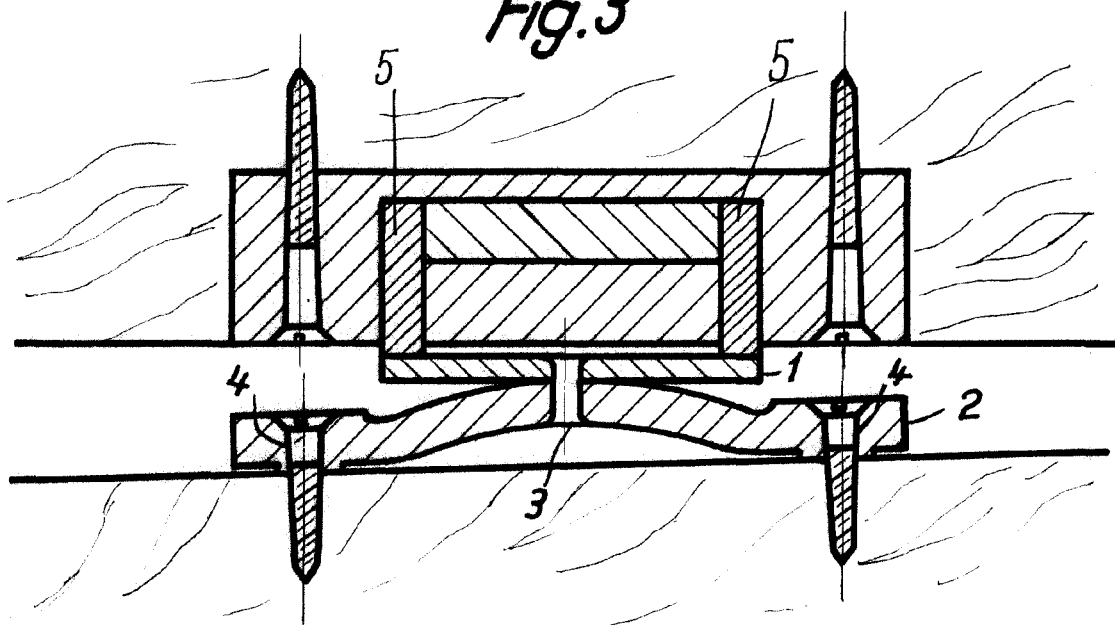


Fig.2



74513

Fig.3



Barcelona, 11 de Junio de 1959.

JUAN GRAU VIÑALS

P.P. de ...

[Handwritten signature]