



74502

MODELO
DE
UTILIDAD

a favor de Don NICOLÁS MARTÍN BUDED, y Don JOSE M^e MARTIN CARAFI, ambos de nacionalidad española, residentes en Piera (Barcelona), calle Jaime Fons, 7, por "SILLA PLEGABLE".

- . -

MEMORIA DESCRIPTIVA

La presente invención se refiere a una silla plegable.

- En las comidas campestres, excursiones, días de playa, etc., es poco menos que imprescindible estar provisto de sillas plegables que proporcionen una indispensable comodidad. Ahora bien, el problema, que tiene dos aspectos, estriba en que las sillas plegables sean sencillas, ligeras y posean la indispensable seguridad. Aquellas realizaciones que poseen sencillez, pecan de débiles e inseguras, y las que, por el contrario, son resistentes, resultan excesivamente
- 5.
- 10.



74502

complicadas. Como cualidad que debe darse por descontado, es la de reducción al mínimo del volumen de la silla una vez plegada.

5. Con el fin de atender las necesidades expuestas se ha ideado la silla plegable objeto de la invención, que se caracteriza por el hecho de que el bastidor que soporta el respaldo se prolonga inferiormente en dos brazos, en los cuales va articulado el asiento y las patas posteriores, que lo están a su vez a las patas anteriores, a modo de tijera. Estas patas anteriores se articulan al propio tiempo al citado asiento, que está dotado en su cara inferior de un encaje para el extremo superior de las patas posteriores.

10. Para la mejor comprensión de cuanto queda descrito en la presente memoria descriptiva, se acompaña un dibujo en el que, tan sólo a título de ejemplo, se representa un caso práctico de realización del objeto de la invención.

15. En dicho dibujo, la figura 1 es una vista en alzado de la silla en posición de uso; la figura 2 corresponde a una vista también en alzado de la silla en una fase de su plegado, siendo la figura 3 una vista análoga a la anterior, con la silla plegada.

20. La silla en cuestión está constituida en el aludido dibujo por un bastidor -1-, que sostiene el respaldo, cuyo bastidor se prolonga en unos brazos -2- en los que va articulado el asiento -3- y las patas posteriores -4-. Estas están asimismo articuladas a tijera

- 25.

743026 

5. con las patas delanteras -5-, que por su extremidad superior se articulan a los bordes del asiento -3-. Finalmente en la cara posterior del asiento -3- va previsto un encaje -6- para el apoyo de la extremidad superior de las patas traseras -4-.

10. La característica esencial de la silla descrita reside en el hecho de que todos sus elementos de articulación se mueven al unísono con solo oscilar al asiento -3-. Ello quiere decir que con un solo movimiento del asiento, se obtiene el plegado o desplegado de la silla, ya que todos sus elementos se colocan automáticamente en sus posiciones correctas.

15. La afirmación anterior queda demostrada con la simple observación del dibujo. Todos los elementos de la silla, (bastidor -1-, asiento -3-, patas -4- y -5-) se encuentran articulados entre sí, de modo que el movimiento de uno de ellos condiciona necesariamente el de los restantes.

20. Este hecho, a la par que facilita extraordinariamente la manipulación de la silla, le confiere robustez. Finalmente se observa en la figura 3, el mínimo espacio que ocupa la silla una vez plegada, con lo que su transporte y almacenaje es facilísimo.

25. Serán independientes del objeto de la invención, los materiales empleados en la construcción de los distintos elementos que la integran, formas y dimensiones de los mismos, y cuantos detalles accesorios puedan presentarse, siempre y cuando no afecten a su esencialidad.



N O T A

74502

Se reivindica como objeto del presente modelo de utilidad:

5. 1. Silla plegable, que se caracteriza esencialmente por el hecho de que el bastidor que soporta al respaldo se prolonga inferiormente en dos brazos en los que se articula el asiento y a la vez las patas posteriores, que lo están asimismo a las patas anteriores, a modo de tijera, cuyas patas anteriores se articulan por su extremo superior al citado asiento, el cual está dotado en su cara inferior de un encaje para el extremo superior de las patas posteriores en la posición de uso de la silla.
10. 2. Silla plegable.

La presente memoria consta de cuatro hojas foliadas, escritas a máquina por una sola cara.

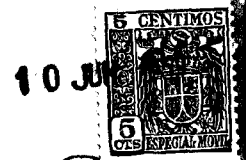
Barcelona, a 10 de junio de 1959

Nicolás MARTÍN BUDED
José M^a MARTÍN CARAFI

P. S.

D. NICOLÁS MARTÍN BUDED
D. JOSÉ M^e MARTÍN CARAFÍ

Hoja única



10 JUN

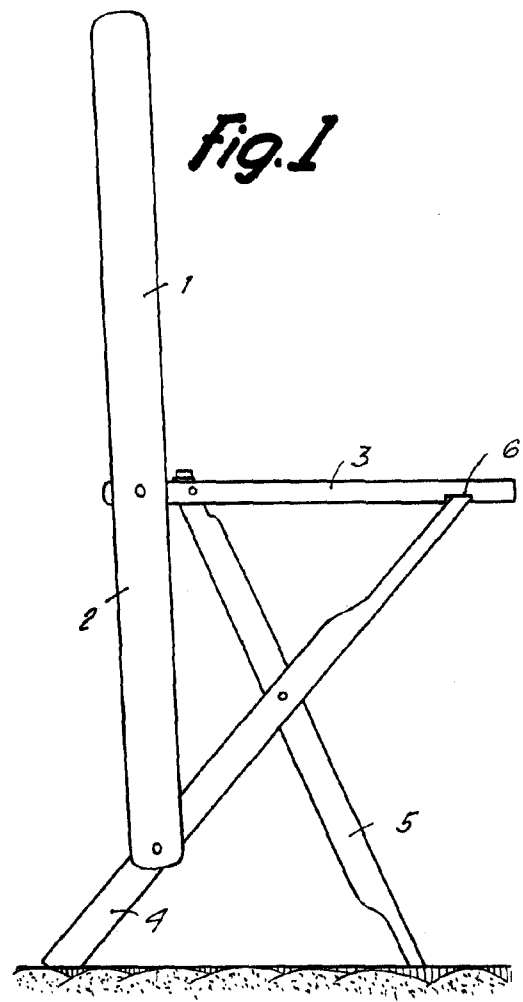


Fig. 1

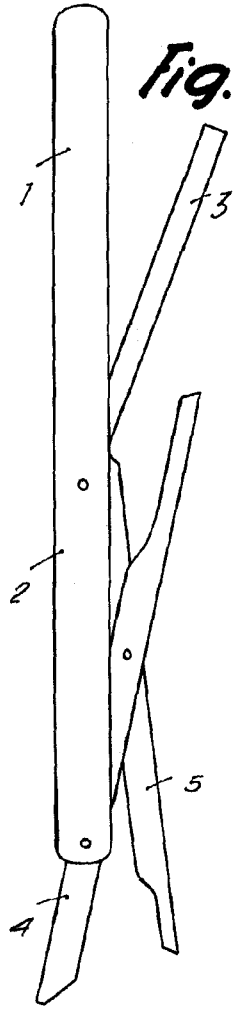


Fig. 2

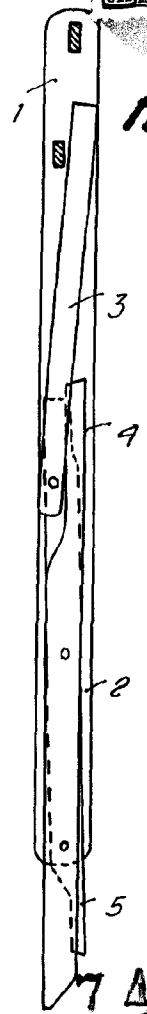


Fig. 3

74502

Barcelona, 10 Junio 1959
Nicolas Martín Buded
José M^e Martín Carafí
p.a.

5819