

74498



74498

MODELO DE UTILIDAD

per VEINTE años

cuyo privilegio se solicita para todo el te-
rritorio español y sus colonias, a favor de:

AISCONDEL, S. A.

entidad española, domiciliada en Barcelona,
calle Industria, núms. 345-347, relativo a :

"CAJA PERFECCIONADA".

74498



El presente Modelo de Utilidad, tal como indica su enunciado, se refiere a una caja perfeccionada. - - - - -

5. La caja que nos ocupa, objeto del presente Modelo de Utilidad, presenta unas características especiales en cuanto a su forma y aplicaciones se refiere. - - - - -

10. De forma muy semejante a un paralelepípedo rectangular, la presente caja no va prevista de tapa, ya que, siendo una de sus principales ventajas el poder agruparse una sobre otra, el fondo de la colocada en posición superior ejerce sus funciones. Merced a esta propiedad distributiva, pueden formarse con estas cajas verdaderas estanterías, agrupando verticalmente varias hileras de ellas, con lo que se hacen insustituibles en mercados, supermercados, colmater, etc. - - - - -

20. A fin de facilitar la operación de trasiego de mercancías en las cajas, se ha previsto que la cara anterior presente un rebaje pronunciado, con lo cual se evita la operación de levantar la caja superior para tener accesibilidad a la mercancía. - - - - -

25. Según la naturaleza de los productos que deban contener, el fondo de las cajas puede ser perforado, con lo cual el líquido que puedan desprender estos productos puede recogerse en la caja inferior, que no será perforada, ó bien en un recipiente adecuado dispuesto al efecto. - - -

También en el ámbito doméstico, tiene este Modelo de caja una eficacia manifiesta. En las cocinas y despensas, facilitará el ama de casa el almacenaje de los ali-



74498

30. mentos, siendo a la vez un elemento decorativo, pues pudiendo ser construida de material plástico moldeado, el acabado es perfecto y la vistosidad y variedad de colores grande, reuniendo además las propiedades de ser higiénica, lavable, irrompible, etc., por lo que se hará insustituible en toda cocina moderna. - - - - -

35. El campo de aplicación de estas cajas es muy extenso; en la industria encuentran también una gran aplicación en talleres, para clasificar y almacenar piezas de distintas procedencias y proceder con ellas al montaje de objetos de pequeña mecánica; para facilitar las operaciones de limpieza de pequeñas piezas, mecanizadas con ayuda de aceites de corte, taladrinas, etc., que se realizarán cómodamente con el empleo de cajas de fondo perforado, en almacenes en general, etc. - - - - -

40.

45. Para facilitar la comprensión de lo expuesto y al mismo tiempo proporcionar un ejemplo constructivo de como pueda realizarse prácticamente los conceptos expresados, se acompaña a la presente memoria descriptiva una lámina de dibujos, la cual, por referirse a un caso práctico de realización entre los numerosos que podrían idearse, deberá ser interpretada sin ningún carácter limitativo respecto al alcance de la protección legal que se solicita. - -

50.

En los dibujos: - - - - -

Figura 1, representa una vista en perspectiva de la caja perfeccionada. - - - - -

55. Figura 2, muestra una vista en planta de la citada caja. - - - - -

74498



Figura 3, representa una vista en perspectiva de tres cajas agrupadas. - - - - -

60. En la figura 1, podemos ver la disposición de una caja que nos muestra los principales perfeccionamientos que en ella se han introducido. Consta de una cara anterior (2) que tiene una escotadura pronunciada, dos caras laterales (8), una cara posterior (9) y un fondo (6), que puede ser también perforado facilitando un posible desagüe. Las esquinas se han reforzado con unos pilares (3) que tienen la misión de facilitar el apilamiento, encajándose la parte saliente (4) de los mismos en la parte entrante (5) de otra caja, con lo cual el acoplamiento reviste unas condiciones excelentes de estabilidad, evitando que puedan resbalar unas sobre otras. - - - - -

65. - - - - -

70. - - - - -

Todo el reborde superior de la caja se ha redondeado con el fin de dar mas consistencia a las paredes y a la vez lograr un acabado mas perfecto. - - - - -

75. A la vista de la figura 3, puede fácilmente comprenderse la utilidad y necesidad de la escotadura practicada en la cara anterior (2), ya que permite sacar y meter los productos que tengan que contener las cajas sin necesidad de moverlas, que de otro modo habría que levantar. - - - - -

80. Como hemos explicado anteriormente, las cajas pueden fabricarse de plástico moldeado de una sola pieza, con lo cual el importe de la mano de obra resulta reducido al mínimo, repercutiendo notablemente en el precio de la caja.

Desde el punto de vista doméstico, en el que se supone que no se agruparán normalmente mas de tres o cuatro

74498



85. cajas, el diseño representado en la figura 1, responde totalmente a la utilidad prevista, sin embargo, y desde el punto de vista comercial ó industrial, para la formación de estanterías, es decir, varios grupos de pilas, se provee un acoplamiento lateral entre cajas, no representado en las figuras, que contribuirá a dar a todo el conjunto una solidez apreciable. - - - - -

90.

Descritas convenientemente las características que concurren en el presente Modelo de Utilidad, debe hacerse constar que, sin perjuicio para el mismo, podrán variarse ampliamente las dimensiones, detalles constructivos, formas accesorias y materiales empleados en la fabricación de estas cajas perfeccionadas, siempre que con ello no sufra menoscabo, ni resulte desvirtuada su esencialidad que es la que se resume y concreta en la primera de las reivindicaciones que siguen, ya sea considerada aisladamente, ya sea considerada junto con la segunda. - - - - -

95.

100.

N O T A

Se declaran de novedad, propiedad y utilidad para todo el territorio nacional y sus colonias, las siguientes:

105.

R E I V I N D I C A C I O N E S

110.

1º.- Caja perfeccionada, caracterizada porque en sus cuatro esquinas está dotada de cuatro refuerzos a manera de columnas que por su parte inferior sobresalen del fondo de la caja constituyendo cuatro pies, en tanto que por su parte superior terminan a un nivel mas bajo que el

74498



115. borde libre de la caja constituyendo cuatro planos de asiento, todo ello de manera tal que los pies de una caja sean aptos para descansar en los planos de asiento de otra caja análoga, con vistas al apilado sucesivo de unas cajas sobre otras. - - - - -

120. 2ª.- Caja perfeccionada, según la reivindicación anterior, caracterizada porque el borde libre de la caja, en uno de sus lados mayores, forma una escotadura pronunciada permitiendo que quede accesible el interior de la caja a pesar de tener instalada encima otra caja análoga.

125. 3ª.- "CAJA PERFECCIONADA". - - - - -
 Todo ello conforme queda descrito y reivindicado en la presente memoria, que consta de seis hojas, foliadas y mecanografiadas por una sola de sus caras, y de una lámina de dibujos que la ilustra. - - - - -

BARCELONA, 10 JUN. 1959
 MARCELINO CURELL SUÑOL

P. P. P. A.
Marcelino Curell Suñol



Fig. 1

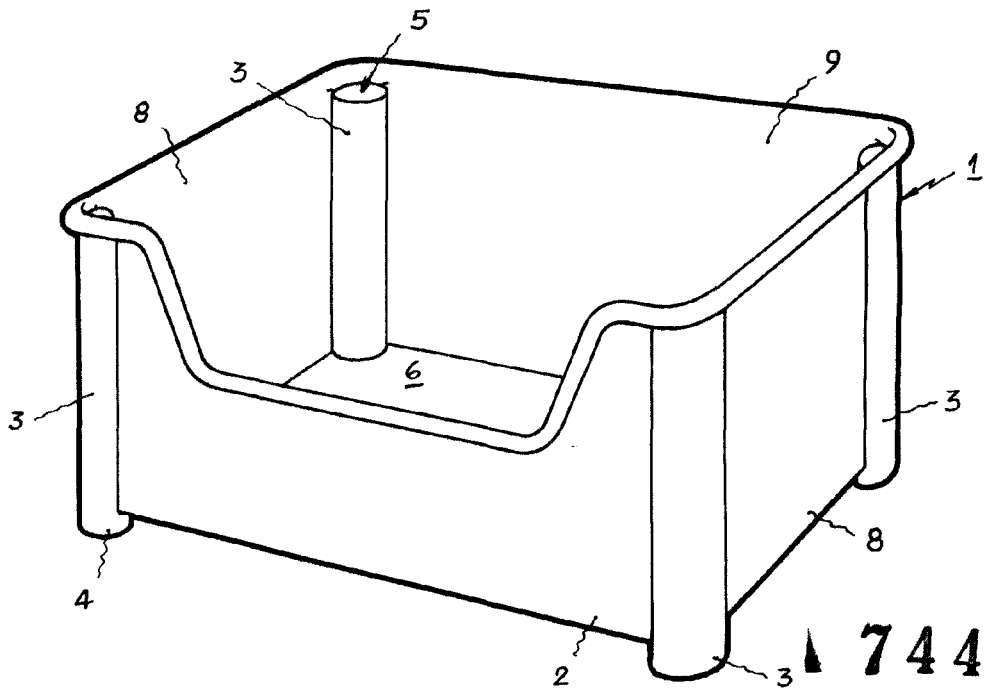
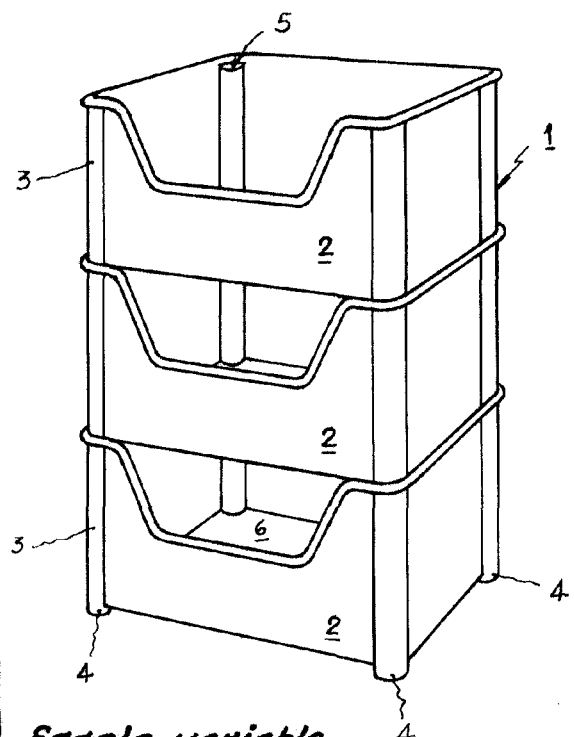
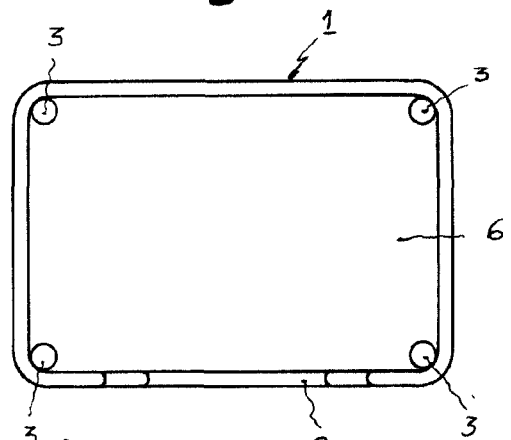


Fig. 3



Escala variable

Fig. 2



BARCELONA, 10 JUN. 1959
MARCELINO CURELL SUÑOL
P. P. P. A.

Handwritten signature