



74490

**PATENTE  
DE  
REGISTRO DE MODELO DE UTILIDAD**

por "Un brase articulado de sustentación de cascos de peluquería en posiciones ampliamente cambiables" - - - - -

a favor de EUGENE, Sociedad Anónima, de nacionalidad española, domiciliado en BARCELONA, calle Bertrán, nº 71.

- - - - -

**MEMORIA DESCRIPTIVA**

La presente memoria descriptiva corresponde a una patente de registro como modelo de utilidad de un brase de sustentación de cascos secadores, del tipo empleado en las peluquerías de señoras, que presenta la particularidad de estar estructurado de manera que, sus elementos mutuamente articulados a resorte 5 permiten situar el casco sostenido en la posición que resulte más ajustada a la comodidad de la persona sometida al tratamiento secador.

Está caracterizado esencialmente el brase de sustentación 10 de que se trata, por estar constituido por dos pares de largas barras paralelas articuladas por sus extremos a dos piezas, conexas a los dos pares, de manera que quedan formados dos paralelogramos gemelos, de forma simultáneamente variable, con coincidencia de igualdad, en uno y otro, venciendo la acción retenedora de un potente resorte helicoidal que va de uno al otro extremo del brase articulado así establecido, estando una de dichas piezas de articulación montada giratoria verticalmen-



te en un soporte fijo en un lugar adecuado y hallándose la otra  
pieza de articulación dotada de un apéndice acodado acoplado a  
ella de modo que pueda ser hecho girar para variar la posición del  
mismo, de manera que pueda colocarse en cualquier situación ade-  
cuada el casco secador montado en el extremo del propio apéndice.

4 La descripción de un caso práctico de ejecución del objeto  
de la patente, representado a simple título de ejemplo, en no-  
do alguno limitativo permitirá hacerse perfecto cargo de cual  
es la constitución esencial y característica del brazo articula-  
do que se registra como modelo de utilidad.

10 Como puede verse claramente en el dibujo, cuya figura 1 es  
una vista lateral, en alzado, del brazo sustentador que se ha  
escogido como ejemplo, representado parcialmente de frente en  
la figura 2, el artefacto objeto de la patente se compone de dos  
15 pares de barras, de sección en medio bocal 1,1 y 2,2, dispuestas  
en paralelismo, articuladas por uno de sus extremos respectivamente  
a sendos ejes de giro 3 y 4, instalados en una pieza 5 provista  
de un núcleo 6 con espiga de acoplamiento verticalmente girato-  
ria en un soporte 7 fijado, en situación invariable, a la pared 8.  
20 Por el otro extremo, como queda visible en la figura 1, tales pa-  
res de barras están articuladas, semejantemente, a ejes de giro 9 y  
10 instalados en la pieza 11 provista de un manguito 12 de ac-  
oplamiento de un apéndice tubular 13, doblemente acodado, cambia-  
ble, por giro en dicho manguito, de posiciones en las que puede  
25 quedar fijado por un tornillo de presión 14.

Entre los ejes 3 y 10 está tendido el fuerte resorte heli-  
coidal 15 que queda situado entre las cuatro barras 1,1 y 2,2  
constituyentes del brazo.

Al hacer variar de posición los dos pares de barras 1,1 y  
2,2 que se mueven simultáneamente gracias a los dos paralelógra-  
mos articulados gemelos que quedan formados por ellas y por las



piezas 5 y 11, el resorte 13 mantiene, en todo momento, a los elementos constituyentes del brazo articulado en la posición que se les haga hecho tomar.

9 Per el interior del resorte 13, pasa un conductor 16 de la corriente eléctrica al caso, no representado en el dibujo, que queda suspendido del extremo 17 del apéndice 13 por medio de un tornillo 18 y una tuerca 19. El conductor 16 se inicia en una clavija de enchufe 20, y está interrumpido por otro juego de piezas de enchufe 21, 22 situado antes de entrar el propio conductor 16 en el hueco del apéndice 13 que recorre, por él protegido, para ir a terminar en otra pieza de enchufe 23.

15 Se comprende perfectamente que cambiando la posición relativa de los pares de barras 1, 1 y 2, 2, el brazo articulado podrá colocarse más o menos inclinado respecto a la verticalidad, así como que gracias a la articulación giratoria establecida en 6 podrá colocarse su plano medio en mayor o menor oblicuidad respecto a la pared 8. La existencia del acoplamiento 12, que permite colocar el apéndice tubular 13 en diferentes posiciones estabilizables por la acción del tornillo 14, permite, en 20 cooperación con los cambios de posición del cuerpo principal del brazo articulado, situar a comodidad el caso secundario montado al final 17 del apéndice tubular 13.

25 Se comprende perfectamente, teniendo en cuenta lo descrito, las grandes ventajas que presenta el nuevo soporte articulado sobre los hasta ahora empleados con el mismo fin, especialmente en cuanto a poder ajustar la colocación del caso a las exigencias del local o del trabajo que ha de ser con él ejecutado quedando siempre sólidamente asegurado en la posición que se le haya dado.

Podrán ser variables, sin que se altere la esencialidad del modelo, las formas y las dimensiones de los elementos integrantes



del mismo, así como los metales, aleaciones y otros materiales que se emplean en la constitución de tales elementos y las prácticas manuales o mecánicas utilizables para fabricar los diferentes casos de ejecución del modelo.

5 También podrá variar la potencia del resorte empleado, la constitución singular o plural del mismo y la manera de estar articulados, manteniendo la estructura que se ha definido como esencial del artefacto, los elementos a la acción de tal resorte sometidos; al igual que podrá variar los dispositivos  
10 de aseguramiento de los elementos del brazo articulado en la posición en que intencionalmente se coloquen, la conducción eléctrica en el dispositivo establecida, los acabados que se den a cada caso de ejecución del sustentador y cuantas otras circunstancias puedan concurrir en la producción e en la utilización  
15 de los diferentes casos de realización del modelo siempre que, por ser de condición secundaria, accidental e accesorio respecto a la esencialidad del propio modelo, no sean determinantes de sensible alteración de la misma.

**N O T A**

20 Por la patente de registro de modelo de utilidad a que se refiere la presente memoria descriptiva se REIVINDICA la propiedad y la explotación exclusiva de:

1.- Un brazo articulado de sustentación de cascos de peluquería, esencialmente caracterizado por el hecho de estar constituido por dos pares de largas barras paralelas articuladas  
25 por sus extremos a dos piezas, comunes a los dos pares, de manera que quedan formados dos paralelogramos gemelos, de forma simultáneamente variable, con coincidencia de igualdad, en uno y otro, venciendo la acción retenedora de un potente resorte he-



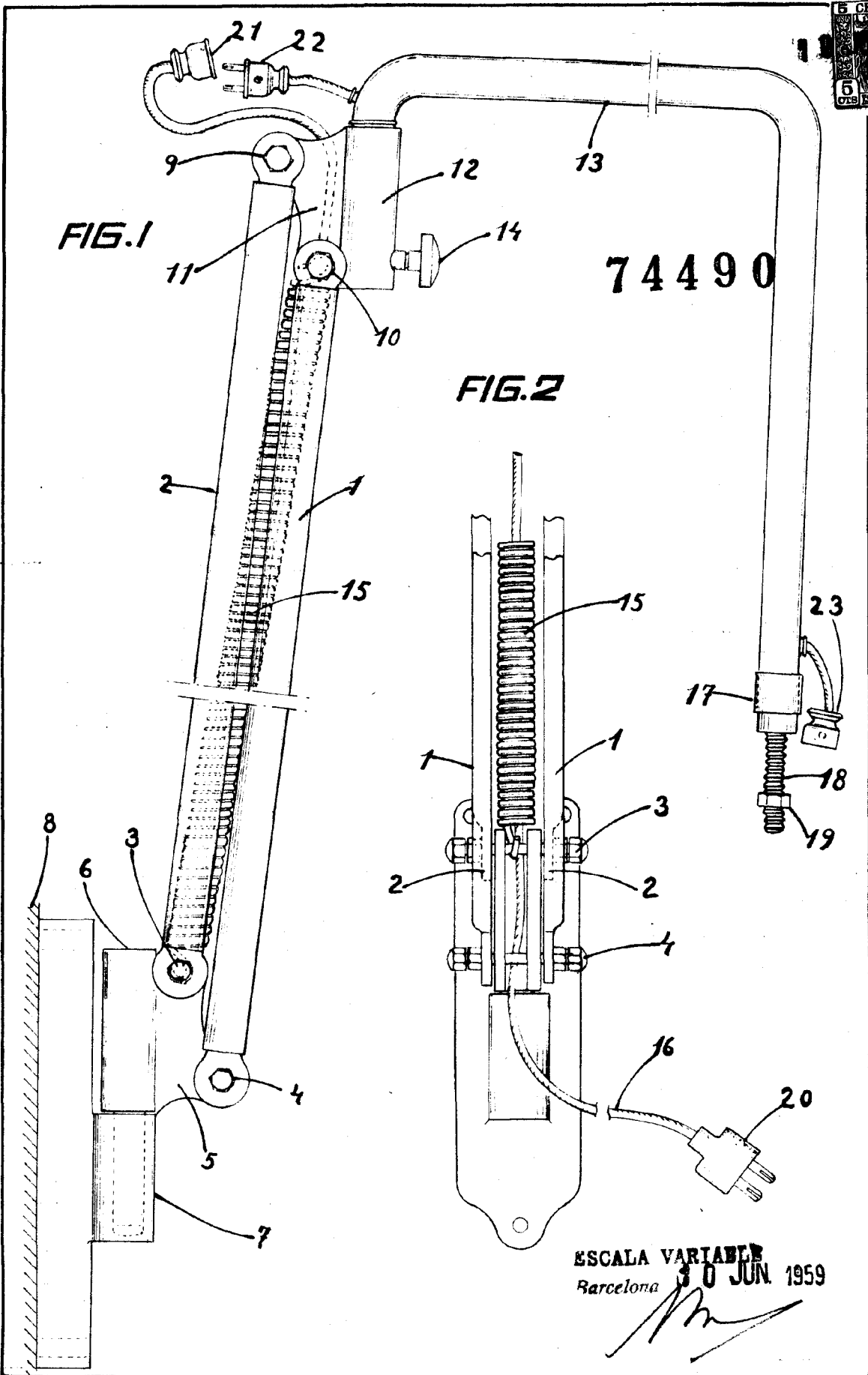
licidad que va de uno al otro extremo del brazo articulado así  
 establecido, estando una de dichas piezas de articulación monta-  
 da giratoria verticalmente en un soporte fijo en un lugar ade-  
 cuado y hallándose la otra pieza de articulación dotada de un  
 5 apéndice accionado acoplado a ella de modo que pueda ser hecho  
 girar para variar la posición del mismo, de manera que pueda  
 colocarse en cualquier situación adecuada el casco secundario mon-  
 tado en el extremo del propio apéndice.

2.- "Un brazo articulado de sustentación de cascos de pe-  
 10 luquería en posiciones ampliamente cambiables".

Consta la presente memoria descriptiva de cinco hojas fo-  
 liadas, escritas por una sola cara.

Barcelona, 10 de Junio de 1959.

F. p. de EUGENE, Sociedad Anónima,



ESCALA VARIABLE  
Barcelona 30 JUN. 1959