

mente, posibilitando la circulación en transportador, constituyendo el elemento esencial estructural de la cinta transportadora.

En el adjunto plano se ha representado una forma de realización del Estado de que se trata.

La Fig. 1, representa una vista lateral en estado,

Y la Fig. 2, representa la correspondiente vista de frente.

Como puede apreciarse, el elemento consta de una estructura compuesta por dos placas -1- y -2- unidas entre sí mediante espigas cruciales -3- y tuercas -4-, pasando entre placas unas arandelas -5- y -6- en las que están los tubos de las patas, cuya altura resulta así regulable y fijable mediante tornillos de presión.

El cilindro contenido -7- se monta sobre un eje giratorio sobre chumbreros -8- deslizables a lo largo de las aberturas alargadas -9- en combinación con los tornillos -10- que posibilitan el tencido de la cinta que se arrastra sobre dicho cilindro conductor.

La cinta se guía por las guías -11-.

Este Estado de Utilidad se realizable en cualquier tamaño y material adecuado, siendo susceptible de toda clase de modificaciones de detalle que se alteren su fundamento.

- F. O. E. A. -

Los puntos esenciales que se reivindican para que sean objeto de este Estado de Utilidad, en España, por veinte años, son los siguientes:

1.- Estructura tensor conductora para transportadores de cinta continua, caracterizada por que consta de una estructura

Para compuesto por dos planos, arriostrados por espigas
 horizontales y verticales, entre las que va un cilindro montado
 sobre un eje giratorio sobre cojinetes deslizantes a lo
 largo de aberturas alargadas en forma de ranuras con la sección
 5 transversal de una familia de espirales, llevada la estructura
 guisa para la cinta, y unos espaldas en los que cubren
 las partes, repitiéndose así la cinta, y fijándose por me-
 dio de familias de precisión, poseyendo medio de fijación
 sobre el bastidor de una mesa.

10 2.- GENERAL TÉCNICO CONTINGIDO PARA TRANSPORTADORES
 DE CINTA CONTINUA.

Todo ello así y como se describe en la Memoria
 que acompaña y se representa en el plano adjunto, y a los
 fines indicados.

15 Consta la presente Memoria descriptiva de tres
 hojas, escritas a máquina, por una copia de sus partes, y de
 una hoja de dibujos.

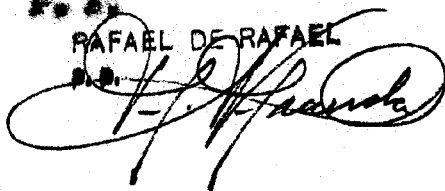
Madrid, 18 de Junio de 1979

PREMIADOS DE AGRO, S. A.

P. A.

RAFAEL DE RAFAEL

P. A.



74449

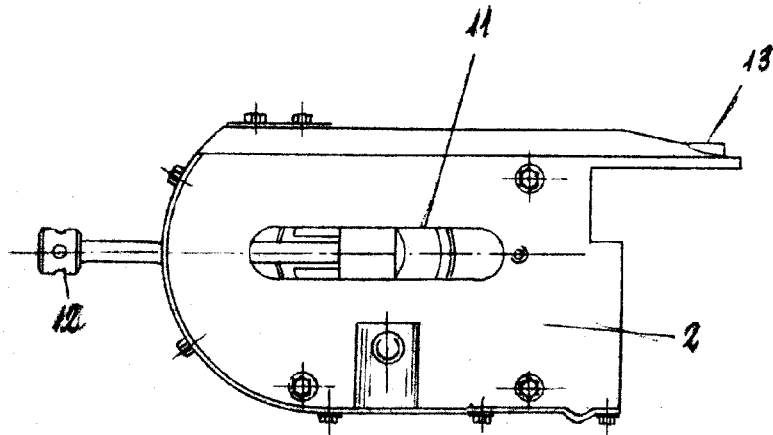


FIG-1

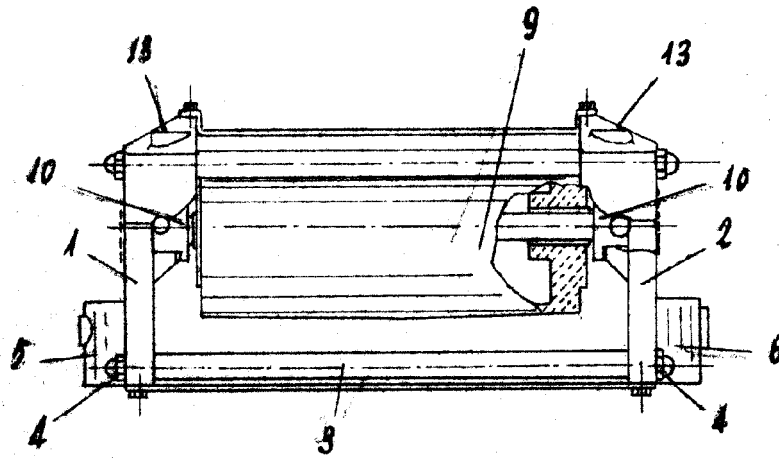


FIG-2

Madrid, 18 de Junio de 1.959

P. A.

RAFAEL DE RAFAEL

P. P.

ESCALA VARIABLE