



1 74436

M O D E L O
D E
U T I L I D A D

a favor de Don Vicente PADILLA LANDA, de nacionalidad española, residente en Barcelona, Riera San Miguel, 52, por "ASIENTO ARTICULADO BASCULANTE".

MEMORIA DESCRIPTIVA

El presente modelo de utilidad se refiere a un asiento articulado basculante.

- El asiento en cuestión, sea silla o sillón, compagina la solidez de su constitución con la comodidad al estar formado por un bastidor de base y una armazón superior fabricados mediante tubo metálico, cuyo bastidor y armazón se hallan articulados entre sí por puntos laterales anteriores y apoyándose ésta sobre aquel en un tercer punto elástico axialmente.
- 5.
10. Esta sencilla organización hace que al ser ocupa-



74436 - 6 JUN

- do el asiento, la armazón superior, donde se hallan montados el respaldo y el asiento propiamente dicho, bascule hacia abajo según suspensión elástica flotante, girando alrededor de los puntos de articulación delanteros que estable-
5. cen relación entre dicha armazón y el bastidor constitutivo de los pies. Por ello la persona en él sentada queda en una disposición funcional con el asiento y el respaldo ligeramente inclinados hacia atrás sin encontrar tope rígido en la basculación.
10. El bastidor está formado por dos elementos laterales conformados según una U invertida, y la armazón por dos elementos laterales en forma de L, por cuyo extremo anterior e inferior se articulan convenientemente a la parte delantera y superior de aquellos elementos en U de base.
15. Los tramos substancialmente horizontales e inferiores de los elementos superiores en L, en zona posterior, se hallan vinculados entre sí mediante un tramo rígido, al cual se articula en su zona media el vástago constitutivo del tercer apoyo, elástico, el cual descansa por su extremo inferior sobre una plaquita suspendida elásticamente
20. con respecto de los tramos superiores de los elementos de base.

Con el fin de facilitar la explicación se acompaña a la presente memoria una lámina de dibujos en la que

25. se ha representado un caso de realización que se cita a título de ejemplo, no limitativo del alcance del invento.

En los dibujos:

La figura 1 indica en alzado lateral un asiento



74436

organizado según el modelo,

la figura 2 muestra este mismo asiento en vista alzada posterior, y

5. la figura 3 representa en planta, fragmentada convencionalmente, el detalle de la suspensión elástica del tercer punto de apoyo entre armazón superior y bastidor de base.

10. El asiento ilustrado representa un sillón, el cual consiste en un bastidor de base compuesto por dos elementos metálicos tubulares -1- y -2- conformados según una U invertida y unidos entre sí mediante una placa transversal -3- en posición posterior.

15. Sobre esta base se monta articuladamente una armazón superior formada por dos elementos tubulares metálicos -4- y -5-, dispuestos lateralmente en correspondencia con los elementos de la base (figura 2), y conformados según una L, los cuales son portadores del respaldo -6- del asiento propiamente dicho -7- y de los apoyabrazos -8-.

20. Estos elementos superiores en L, por su extremo anterior e inferior -9- se prolonga hacia abajo y se articulan a sendos pares de orejetas -10- y -11- solidarizados en la parte delantera y superior de los elementos de base -1- y -2-.

25. Entre la armazón superior y el bastidor de base existe otro punto de contacto o de apoyo constituido por un vástago rígido -12-, que por su extremo superior se articula a orejetas -13- solidarizadas en un punto intermedio



74436

de un tramo rígido -14- unido por sus extremos a los tramos horizontales de los elementos superiores en L -4- y -5- (figura 2), mientras que este vástago, por su extremo inferior -15- descansa sobre una plaquita -16- suspendida elásticamente.

5.

El extremo inferior -15- del citado vástago o tercer punto de apoyo de la armazón superior, presenta un diámetro disminuído por el que se introduce a través de un taladro de guía -17- practicado en la plaquita -16-, hallándose esta plaquita unida a otras plaquitas extremas -18-, solidarizadas respectivamente con los tramos superiores de los elementos de base -1- y -2-, mediante resorte helicoidales -19- que determinan su suspensión elástica flotante.

10.

15.

Por ello, al sentarse una persona en el sillón la armazón superior basculará hacia abajo por su parte posterior, como indica la flecha F, (figura 1), girando alrededor de los puntos de articulación delanteros constituidos por las orejetas -10- y -11-, ya que el sistema elástico formado por la plaquita -16- y los muelles -19- cederá hasta adoptar la posición -19'-, (figura 2) sin llegar sin embargo a una posición de tope rígido, dando la sensación al usuario de que se halla flotando en el espacio.

20.

25.

Se comprende que los elementos elásticos -19- que constituyen el sistema elástico pueden ser de cualquier naturaleza, por ejemplo podrían estar formados por tiras de caucho u otro material elástico longitudinalmente idóneo.



74436

El modelo, dentro de su esencialidad, puede ser llevado a la práctica en otras formas de realización que difieran en detalle de la indicada a título de ejemplo, a las cuales alcanzará igualmente la protección que se recaba. Podrá, pues, construirse en cualquier forma y tamaño, con los medios y materiales más adecuados, por quedar todo ello comprendido en el espíritu de las reivindicaciones.

- . -

N O T A

Se reivindica como objeto del presente modelo de utilidad:

10. 1. Asiento articulado basculante, caracterizado esencialmente por el hecho de comprender un bastidor de base constitutivo de los pies, según dos elementos laterales en U invertida, y una armazón superior portadora del respaldo y del asiento propiamente dicho, según dos elementos de soporte laterales en forma de L, los cuales por sus extremos anteriores e inferiores se articulan independientemente en la delantera superior de los elementos de base, con la particularidad de que la armazón superior presenta un tercer apoyo, elástico axialmente, el cual está constituido por un vástago en disposición substancialmente vertical articulado por su extremo superior en la zona intermedia de un tramo en posición posterior y vincu-



1 74436

lado por sus extremos a los tramos inferiores de los soportes en L, cuyo vástago descansa por su extremo inferior sobre una plaquita vinculada elásticamente a los tramos superiores de los laterales de base.

5. 2. Asiento articulado basculante, según la anterior reivindicación, caracterizado porque el vástago constitutivo del tercer apoyo de la armadura superior, presenta su extremo inferior en diámetro disminuido y ensartado en un taladro de guía practicado en la plaquita que lo soporta elásticamente.

10. 3. Asiento articulado basculante, según la reivindicación 1, caracterizado porque la plaquita que recibe y soporta al tercer apoyo, se vincula mediante elementos longitudinalmente elásticos a sendas placas laterales extremas solidarizadas en los tramos superiores de los laterales de base.

20. 4. Asiento articulado basculante, según la reivindicación -1-, caracterizado porque el extremo anterior e inferior de los elementos de soporte en L, presenta una prolongación hacia abajo por la que se articulan al tramo superior de los elementos de base, y mediante la cual aquellos elementos quedan convenientemente separados con respecto de éstos para permitir su libre basculación.

25. 5. Asiento articulado basculante.
La presente memoria descriptiva consta de seis hojas foliadas, escritas a máquina por una sólo cara.

Barcelona, a 6 de junio de 1959

Vicente PADILLA LANDA

P.a.

I. PONTI

P.P.

Fig. 1

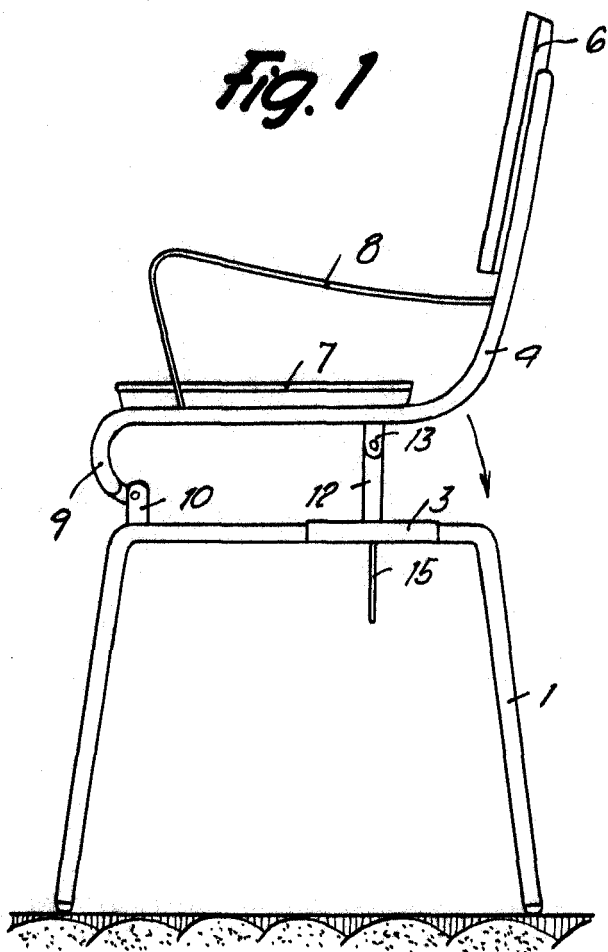


Fig. 2

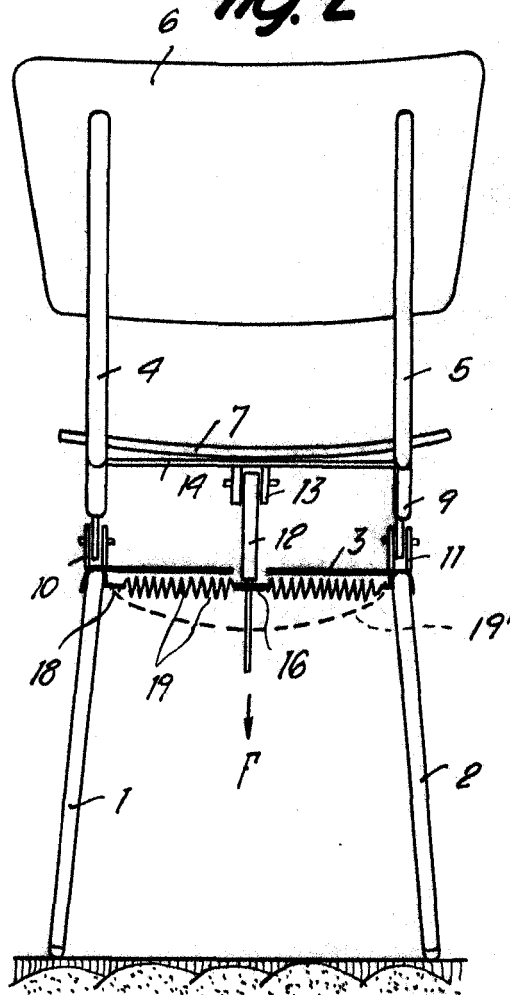
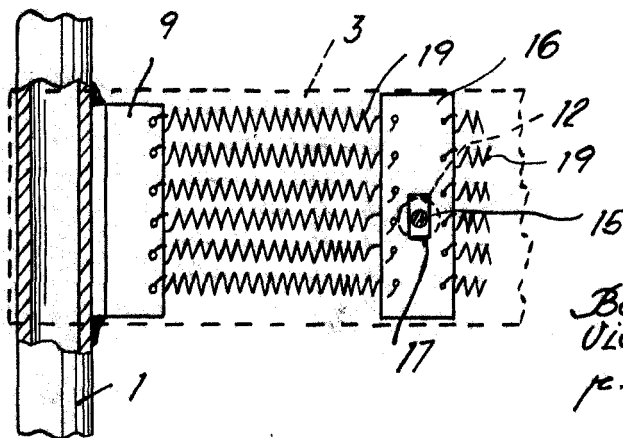


Fig. 3



74436



Barcelona, 6 Junio 1959
 Vicente Padilla Landa
 p.a.

I. PONTI
 P. P.

5779