



6 JUN 6

1 74434

M O D E L O
D E
U T I L I D A D

a favor de GENEROS DE PUNTO MALLERICH, S.A., entidad española, domiciliada en (Igualada) Barcelona, calle Caridad 53, por "COLCHONETA PLEGABLE PARA CAMPO Y PLAYA".

- . -

MEMORIA DESCRIPTIVA

La presente invención se refiere a una colchoneta plegable para campo y playa, de confección sencilla y presentación atractiva, la cual se caracteriza por la facilidad que ofrece en la posición de plegada para su transporte manual y ser de empleo práctico, y cómodo.

5.

La indicada colchoneta consiste esencialmente en una pieza de forma adecuada, por lo general rectangular, de material esponjoso apropiado y dimensiones convenientes, la cual lleva adosada en su cara inferior una lámina de naturaleza impermeable y en la superior una de tejido. El conjunto

10.



74434

- así constituido presenta transversalmente tres líneas de plegado determinativas de cuatro cuerpos, de los que los extremos se doblan sobre los centrales inmediatos por su cara superior que a su vez se doblan hacia el interior poniendo en contacto las caras externas o inferiores de los cuerpos extremos y las correspondientes líneas de plegado sobre las que hay previstas sendas asas externas. Los bordes laterales de los cuerpos centrales presentan longitudinalmente los ángulos de la colchoneta están dotados de sendos cordones o cintas para su inmovilización al quedar desplegada.
- 5.
- 10.

- Para la mejor comprensión de cuanto se indica en la presente memoria descriptiva se acompaña un dibujo en el que, tan sólo a título de ejemplo, se representa un caso práctico de realización de una colchoneta de características iguales a la del objeto de la invención.
- 15.

- En dicho dibujo la figura 1 muestra una vista en perspectiva, parcialmente seccionada, estando la colchoneta desplegada; la figura 2 una vista análoga a la anterior en la posición plegada o de transporte; y en la figura 3 se observa una vista de una sección longitudinal de la colchoneta, correspondiente a la posición de la figura 2.
- 20.

- La aludida colchoneta está constituida por una pieza rectangular -1-, de naturaleza esponjosa, la cual lleva adosada en su cara inferior una lámina -2-, impermeable de plástico, goma o similar, y en la superior y laterales otra -3- de un tejido apropiado, preferiblemente decorado. El conjunto presenta transversalmente tres líneas de plegado, una central -4- y dos -5-, simétricas respecto a
- 25.

6 JUN

76134



aaquella , que determinan los cuerpos plegables de la colchoneta, dos intermedios -6- y otros dos extremos -7-, de anchura sensiblemente inferior.

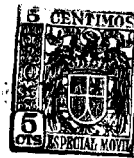
- Los cuerpos centrales o intermedios -6- presentan en sus bordes laterales sendas solapas -8-, provistas de elementos complementarios de cierre, -9- y -10-, que en el caso particular que nos ocupa son del tipo de presión, macho y hembra, respectivamente, los cuales al cerrarse cubren lateralmente el conjunto en la posición de plegado y transporte, sujetándolo convenientemente y dándole una forma a modo de maletín de viaje con asas -11- situadas sobre las líneas de plegado -5-, por la cara impermeabilizada -2-.

- En los ángulos de la colchoneta hay previstos sendos cordones o cintas -12- que permiten sujetarla en la posición extendida.

La colchoneta puede ir acompañada de una almohada que se dispone en el interior al plegarla.

- La utilización de la colchoneta descrita es sumamente práctica, puesto que plegada ocupa el mínimo de espacio y es de muy fácil transporte, y en cambio en la posición de desplegada es es muy cómoda para el descanso al aire libre, campo, playa o similar.

- Se comprende que serán independientes del objeto de la invención los materiales empleados en los diferentes elementos constitutivos de la colchoneta, siempre que los mismos respondan a las características reseñadas, así como la forma y dimensiones, tanto absolutas como relativas, de los mismos, y, en general, todo cuanto no afecte a su esen-



76434

cialidad.

- . -

N O T A

Se reivindica como objeto del presente modelo de utilidad:

1. Colchoneta plegable para campo y playa, que se caracteriza por estar constituida por una pieza de forma y dimensiones apropiadas, de naturaleza esponjosa adecuada, la cual lleva adosada en su cara inferior una lámina de material impermeable y en la superior y laterales otras de tejido conveniente, presentando transversalmente líneas de plegado dispuestas apropiadamente que determinan los cuerpos a plegar sobre la cara superior, a dos de cuyas líneas corresponden por la cara inferior sendas asas para el transporte de la colchoneta.
- 5.
- 10.
15. 2. Colchoneta plegable para campo y playa, según la reivindicación anterior, que se caracteriza por el hecho de que dos de los cuerpos determinados por las líneas de plegado disponen en sus bordes laterales de sendas solapas dotadas de elementos de cierre complementarios, que una vez cerrados cubren lateralmente al conjunto en la posición de plegado, sujetando convenientemente.
- 20.
3. Colchoneta plegable para campo y playa, según las reivindicaciones 1 y 2, que se caracteriza por el hecho de que en sus respectivos ángulos lleva previstos sendos cor-

74434



dones que permiten fijarla en la posición de extendida.

4. Colchoneta plegable para campo y playa, según las reivindicaciones 1 a 3, que se caracteriza por el hecho de que las líneas de plegado son tres transversales, una central y dos dispuestas simétricamente respecto aquella a distancia que forman dos zonas centrales mayores y dos extremas menores, correspondiendo a las dos líneas de plegado de estas últimas, por su cara exterior, las referidas asas.
5. Colchoneta plegable para campo y playa.

10.

La presente memoria descriptiva consta de cinco hojas foliadas, escritas a máquina por una sola cara.

Barcelona, a 6 de junio de 1959

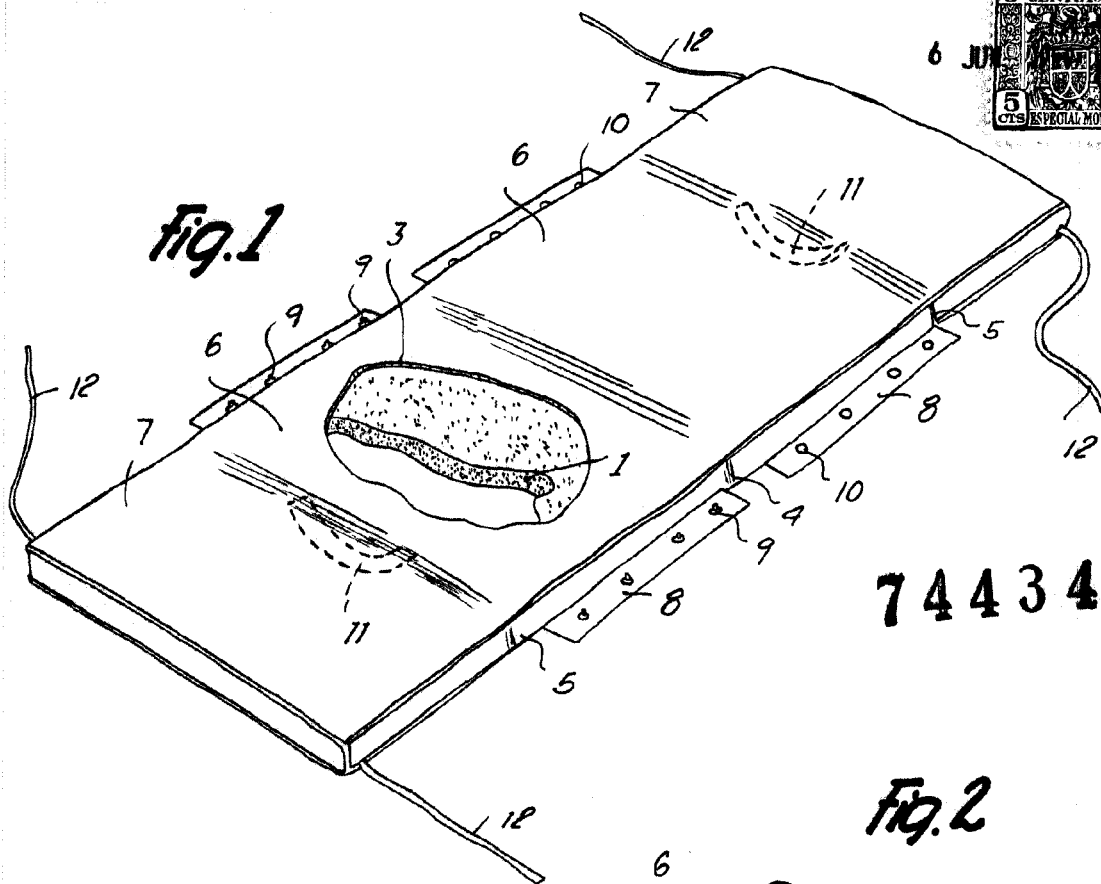
GENEROS DE PUNTO MALLERICH, S. A.

p.a.

L. PONTI



Fig. 1



74434

Fig. 2

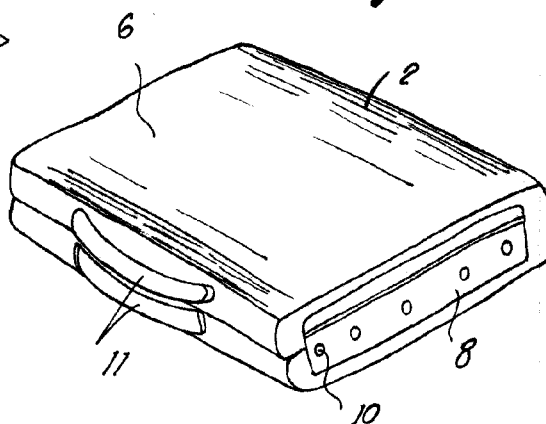
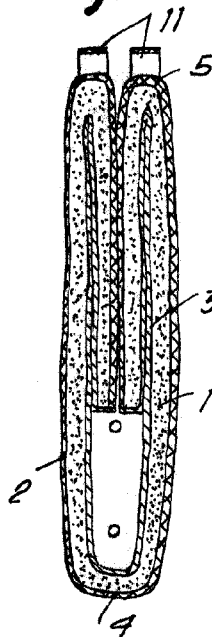


Fig. 3



Barcelona, 6 Junio 1959
Generos de Punto Mallerich, S.A.
f.a.

I. PONTI

5873