

74419

74419



MODELO DE UTILIDAD

por V E I N T E años
a favor de D. Jesús DURAN LOPEZ y D. Pascual IBOR RAIS
de nacionalidad española
residentes en Huesca, San Lorenzo 29 y Cabestany 5 respectiva-
mente.

por:

"ESTUCHE ESTERILIZADOR"

M e m o r i a d e s c r i p t i v a

5.- La presente invención se refiere a un estuche esteriliza-
dor, que responde a un principio de trabajo y constitución com-
pletamente distinto de todos los sistemas conocidos hasta el pre-
sente, mejorando a los aludidos sistemas antiguos, tanto en su
funcionamiento como duración y economía de fabricación.

10.- Esencialmente comprende un útil esterilizador de funciona-
miento eléctrico que mediante su conexión a la red de voltaje
apropiado, somete el material a esterilizar a una temperatura
en seco superior a los 120° C. y mueren los gérmenes por dese-
cación y calor.



Para la mejor comprensión del objeto preconizado, se acompaña una hoja de planos en los que la fig. 1ª es una vista exterior del conjunto ya organizado; la fig. 2ª corresponde a una vista en perspectiva de la tapa; la fig. 3ª es una vista en planta del vaso o cuerpo inferior y por último, la fig. 4ª es una sección longitudinal del conjunto.

La numeración que en dichas figuras consta goza del siguiente valor:

- 1.- Tapa.-
- 10.- 2.- Asidero.-
- 3.- Resistencia eléctrica.-
- 4.- Vástago comportador de la resistencia eléctrica -3-.-
- 5.- Conexión.-
- 6.- Remate de la tapa y asidero -1- -2- para disponer en él,
- 15.- indicaciones y signos característicos.
- 7.- Vaso interior.-
- 8.- Vaso exterior.-
- 9.-,Aro aislador del calor.-
- 10.- Pieza en "V" dispuesta en el centro del vaso interior -7-.-

20.- Para la realización práctica de la invención que se preconiza tenemos el recipiente -8- que en su superficie cuenta con una sucesión de perforaciones refrigerantes, alojándose en el interior del mismo, otro segundo recipiente -7-, sujeto al -8- a través del aro aislante -9- y disponiendo convenientemente sujeto al centro del recipiente -7- la pieza en "V" con sus extremos libres formando pestañas a fin de originar en ellas unas perforaciones que puedan comprotar varias agujas hipodérmicas.

Dicho conjunto, recibe a la tapa -1- que comporta el asidero -2- y remate -6- del centro de la cual aproximadamente aislado, el vástago -4- con la resistencia -3- y conexión -5- que al ser apli

30.-



cada a la red, origina una temperatura seca con el consiguiente aniquilamiento de los gérmenes contenidos en los mencionados recipientes.

5.- Las ventajas del nuevo estuche esterilizador son evidentes, puesto que su fabricación será económica, su montaje rápido y sin posibles errores y finalmente su utilización, agradable, estética y cómoda.

10.- Serán independientes del objeto de la presente invención, los materiales, forma, colores y dimensiones, tanto absolutas como relativas y en general todo cuanto no altere cambie o modifique la esencialidad de la invención.

Descrita suficientemente la naturaleza y objeto de este Modelo de Utilidad, se hace constar que las características esenciales sobre las que han de recaer la concesión del mismo, estan comprendidas en las siguientes:

15.-

REIVINDICACIONES

20.- 1ª.- Estuche esterilizador caracterizado por comprender un doble recipiente, alojado uno en el interior del otro, originando una cámara de aire entre ambos, mediante la interposición entre ambos de una arandela de propiedades antitérmicas, presentado el recipiente exterior en su superficie, una sucesión de perforaciones refrigerantes y al centro del recipiente interior una pieza en posición vertical y en forma de "V" con sus extremos libres formando pestañas para originar en ellas unas perforaciones comportadoras de las agujas hipodérmicas.

25.-

30.- 2ª.- Estuche esterilizador caracterizado por comprender una tapa de encaje en el recipiente exterior con su correspondiente asidero, de la que emerge un vástago que convenientemente aislado, comporta una resistencia eléctrica que acoplada a la red mediante la conexión correspondiente, genera temperatura seca para el exterminio de los gérmenes que puedan esntener los recipientes o instrumental en ellos dispuestos.

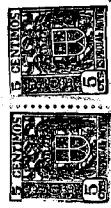


3ª.- ESTUCHE ESTERILIZADOR.

74419

Todo según queda descrito en la presente memoria que consta de cuatro hojas escritas a máquina por una sola de sus caras y planos que la acompañan.

Madrid, 17 de Junio de 1.959.



174419

Fig. 2a

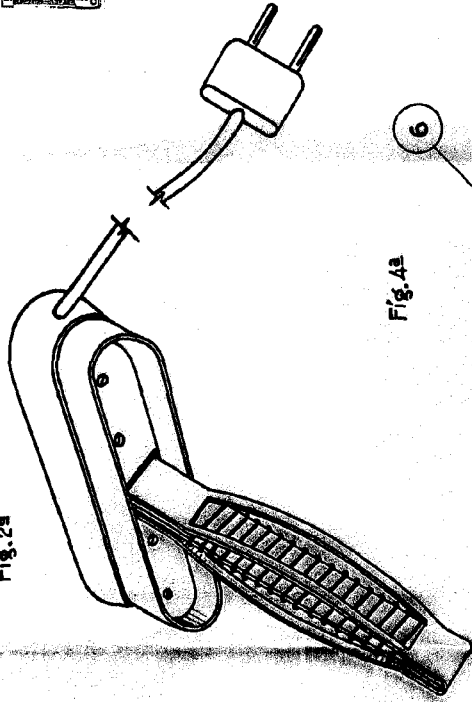


Fig. 1a

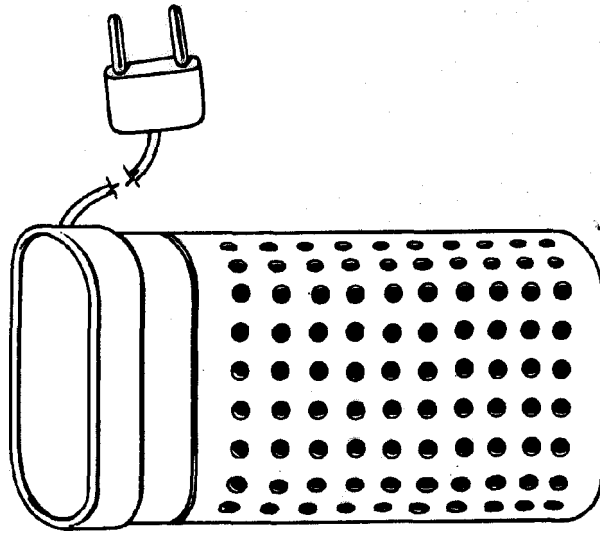


Fig. 3a

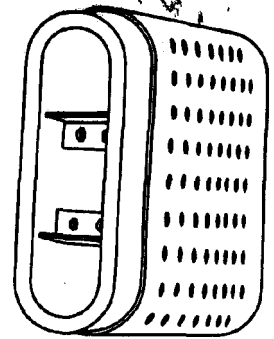


Fig. 4a

