

REGISTRO DE MODELO DE UTILIDAD

en ESPAÑA

por VEINTE años

DE: " GANEZAL TRACTOR PARA TRANSPORTADORES DE CINTA

CONTINUA "

a favor de:

FABRICADOS DE ACERO, S. A. entidad mercantil  
española,

domiciliada en:

BARCELONA, calle Lleana, 93 - 102

=====

RESUMEN DESCRIPTIVO

El objeto de la presente solicitud de Modelo de  
Utilidad se refiere a un cabezal tractor para transporta-  
dores de cinta continua, cuyas características de novedad  
le confieren la cualidad de aportar a la función a que se  
destina, la ventaja de que es adosable al tensoro de una

mesa y posibilita la adaptación en transportador, contribuyendo el elemento motor de arrastre de la cinta continua.

El adjunto dibujo representa una forma de realización del cabezal de que se trata.

5 La Fig. 1, representa una vista en alzado lateral, y

La Fig. 2, representa una vista en alzado frontal.

Como puede apreciarse el cabezal consta de dos placas laterales -1- y -2-, arriostradas por espigas -3-, y dotadas de unos casquillos -4- y -5-, en las que enclavan los tubos de las patas -6-, pudiendo regularse la altura mediante los tornillos de apriete -7-.

El cabezal lleva montado un cilindro giratorio -8- y un contracilindro tensor -9-, solicitado por resortes -10-.

El cilindro giratorio tractor -8- posee solidario un piñón -11- que engrana con un tren de engranajes -12-, arriostrado por el reductor de velocidad -13- a tornillo sin fin. A este reductor le sostiene un electro motor mediante la transmisión de correa trapezoidal -14-.

La cinta se arrolla sobre el cilindro motor -8- y está tensada por el contracilindro -9-, estando guiada por las guías -15-.

Este Modelo es realizable en cualesquiera tamaños y materiales adecuados, siendo susceptible de toda clase de modificaciones de detalle que no alteren su fundamento.

25 N O T A

Los puntos esenciales que se reivindican para que sean objeto de este Modelo de Utilidad, en España, son los siguientes:

1.- Cabezal tractor para transportadores de cinta continua, caracterizado por que consta de un armazón,

30

montada sobre patas de longitud regulable, por estar con-  
puestas por tramos tubulares, de los que unos encajan en  
los otros, y fijable por tornillo prisionero, determinando  
el espesor de las planchas paralelas entre las que, giratorio,  
5 se monta un cilindro, tangente al cual, asimismo giratorio,  
va otro cilindro tensor al que, en los extremos de su eje,  
tienen resortes helicoidales, llevando el primer cilindro  
acoplado en su eje un piñón que engrana con un tren de engr-  
najes accionado por un motor, a través de un reductor de  
10 velocidad y un grupo cónico, pasando el espesor unas  
guías y vedios de fijación.

2.- CASERAAL TRACCION PARA TRANSPORTADORES DE CINTA  
CONTINUA.

Todo ello, tal y como se describe en la Memoria  
15 que antecede, y se representa en el dibujo adjunto, y a  
los fines indicados.

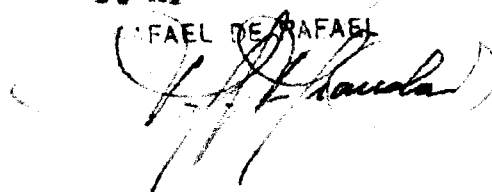
Consta la presente Memoria descriptiva de tres  
hojas, escritas a máquina, por una sola de sus caras, y de  
una hoja doble de dibujos.

Madrid, 16 de Junio de 1.939

PRENSADOR DE AGIBO, S. A.

F. A.

RAFAEL DE RAFAEL



74397

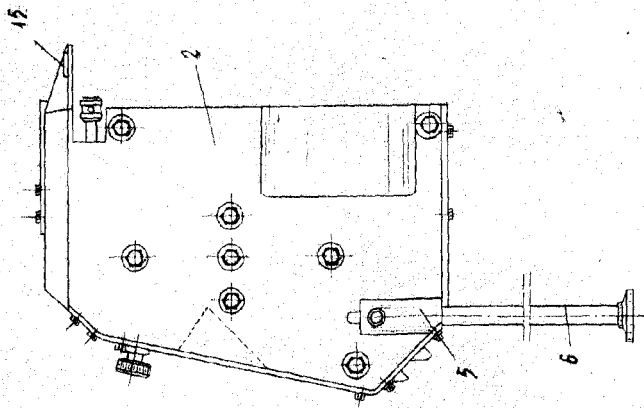


FIG-1

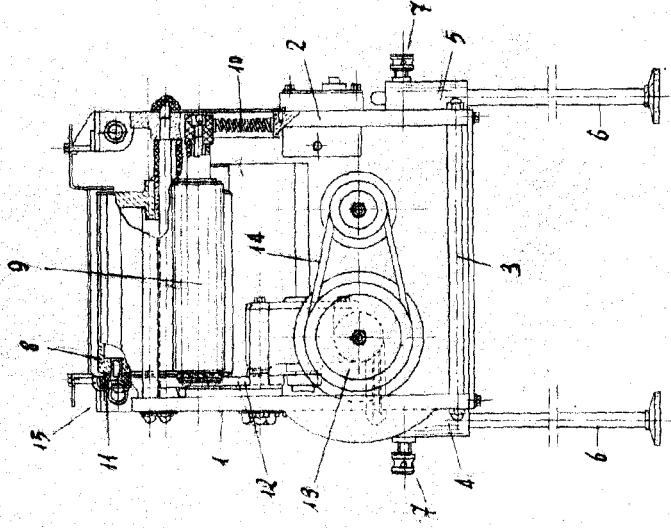


FIG-2

Madrid, 16 de Junio de 1.959

P. A.  
 RAFAEL DE RAFAEL  
 INGENIERO

