



El sujeta-bayetas que seguidamente vamos a describir, goza de una extraordinaria sencillez en su estructura, por lo que es sumamente maneja
15 ble, y el recambio de la bayeta es operación que sólo invierte segundos, y se halla al alcance de todas las personas, puesto que no ofrece ninguna dificultad. Al propio tiempo, por esa misma sencillez, es de un bajo costo, que lo pondrá al alcance de todas las amas de casa, por lo que se le puede vaticinar una pronta y favorable acogida por el público.

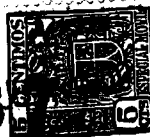
20 Para mejor comprensión de la descripción de su estructura, nos hemos permitido acompañar una hoja de dibujos, en la que se ofrece un caso práctico de realización de este utensilio, bien entendido que por tratarse de un ejemplo, deberá ser considerado siempre en su más amplio sentido, y no con carácter limitativo.

25 La hoja de dibujos que se acompaña, nos muestra a este sencillo aparato, en su figura 1, visto en alzado y con la bayeta ordinaria sujeta, siendo la figura 2 una vista del mismo de perfil, y en la figura 3, se nos muestra asimismo en perfil, sin la bayeta, siendo la figura 4, por último, una vista en planta interior del mismo, sin la bayeta.

30 En las anteriores figuras, las partes principales de nuestro sujeta-bayetas, se hallan señaladas con las acotaciones siguientes:

Con -1- hemos señalado al mango, que será de la longitud y grosor más convenientes, a gusto de la usuaria, el cual ofrece próximo a su extremo inferior, un orificio transversal pasante, que permite el paso de
35 un tornillo -2-, con tuerca de palomilla -3-, y que sirve para la sujeción sobre el mango -1- de las piezas -4- y -5-, normalmente metálicas, que son absolutamente iguales, y cada una de las cuales consta de un brazo acanalado -6- para su acoplamiento al mango cilíndrico, atravesados ambos por el tornillo -2- citado, y cuyos brazos acanalados sufren un
40 ensanchamiento -7-, en los que se produce otro acanalamiento -8-, en sentido perpendicular al mango, y orientado hacia el interior, el cual, en su borde, concluye con unos dientes -9-.

Esta simetría que se produce entre las piezas iguales -4- y -5-, da como resultado que, el doble acanalamiento -8- se produzca encaradamente



45 y los dientes -9- de una y otra pieza, quedan situados enfrente unos de otros.

Con ello, se consigue que aflojando la tuerca de palomilla -3-, tal como se muestra en la figura 3, las piezas iguales y encaradas -4- y -5- quedan flojas, y puedan separarse entre sí, para permitir la colocación
50 del extremo de la bayeta -10-, tras lo cual se acomodan sobre el mango los brazos acanalados -6-, y se procede al apretado de la tuerca de palomilla, con lo que se aproximan las piezas iguales -4- y -5- y sus respectivos dientes -9- se hincan en la bayeta, la cual queda sujeta y sin posibilidad alguna de escapar al abrazo de pinza de dichas dos piezas.

55 Suficientemente descritas las características y forma de uso de este utensilio sujeta-bayetas, sólo nos resta manifestar que podrá construirse en variedad de materiales, tamaños y formas, y que las pequeñas variaciones que la práctica aconseje introducir, quedarán comprendidas en el presente registro, siempre y cuando no entrañen alteración de su esencialidad,
60 puesta de relieve en la siguiente

N O T A
=====

Los puntos nuevos que se presentan para su reivindicación en el presente Modelo de Utilidad, son:

1º- Sujeta-bayetas para limpieza de suelos, caracterizado porque al extremo del mango, comporta dos piezas metálicas iguales, dispuestas en-
65 caradamente y unidas al mango por un tornillo que atraviesa a aquellas y al mango, con su correspondiente tuerca de palomilla, y cuyas piezas metálicas constan de un brazo acanalado para su acoplamiento sobre el mango cilíndrico, y cuyo brazo acanalado experimenta un ensanchamiento que concluye en un canal perpendicular al mango, y cuya concavidad recae al
70 interior, concluyendo el borde de dicho canal con unos dientes, orientados asimismo hacia el interior.

2º.- Sujeta-bayetas para limpieza de suelos, caracterizado porque los canales de las piezas metálicas iguales de la precedente reivindicación, quevan encarados y asimismo los dientes en que rematan los bordes
75 de aquellos, al objeto de aprehender entre los mismos a la bayeta, que

74387



queda sujeta por el ahincamiento de dichos dientes en ella, al apretar la tuerca de palomilla que retiene contra el mango cilíndrico a las dos piezas metálicas, iguales y encaradas. Y

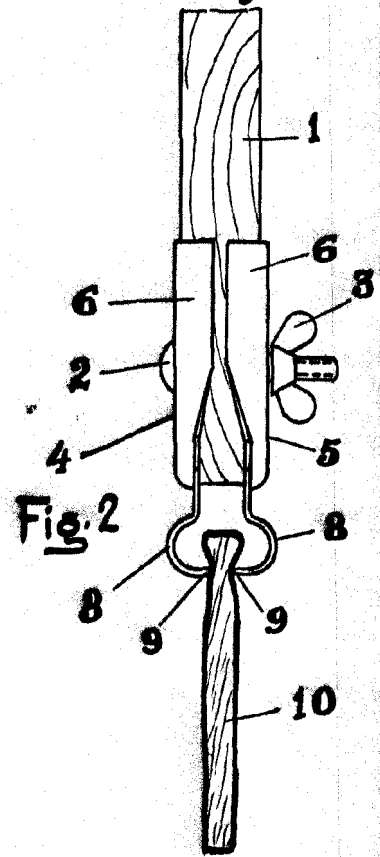
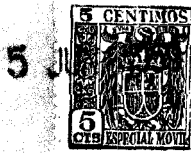
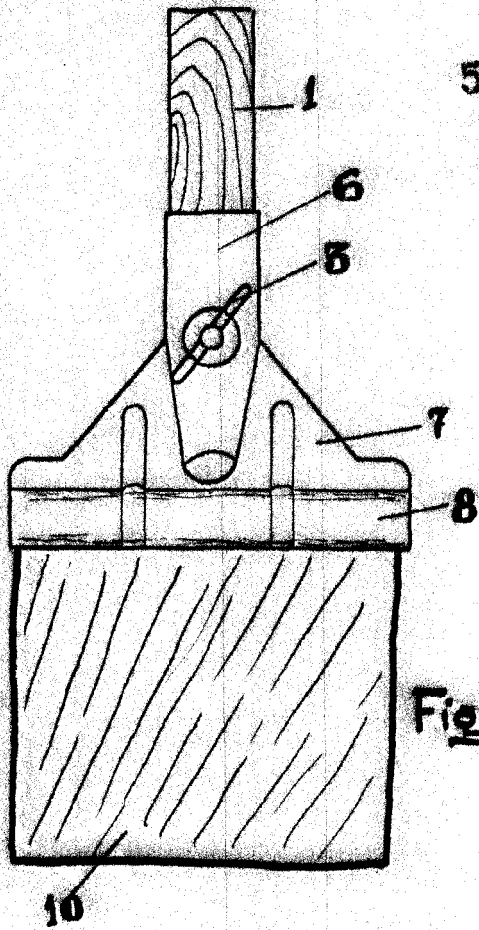
80 3a- SUJETA-BAYETAS PARA LIMPIEZA DE SUELOS, de conformidad en un todo en lo esencial y fines industriales a lo descrito en la precedente Memoria Descriptiva y gráficamente representado en los dibujos adjuntos, para su mejor comprensión.

Esta Memoria consta de 82 líneas, mecanografiadas a doble espacio, en cuatro hojas por una sola cara.

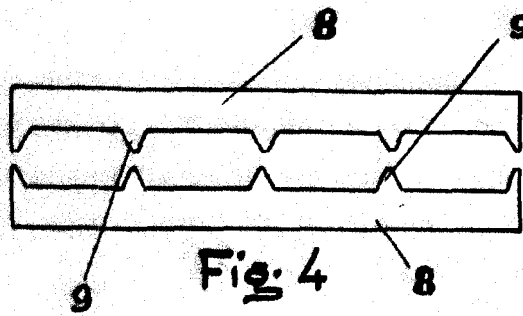
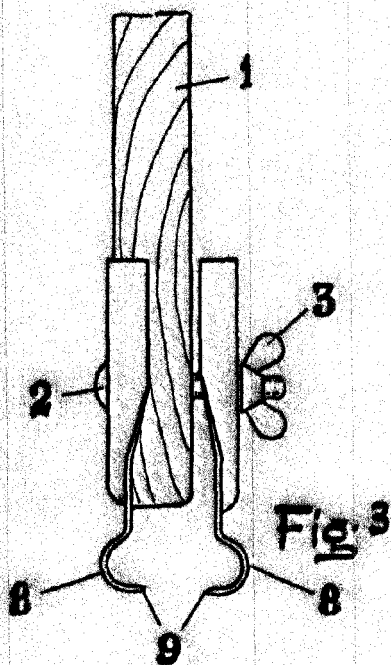
Valencia, a 3 de Junio de 1959

Por autorización del interesado

Juan López



74387



Escala variable
Valencia Mayo 1959.

Juan Cooper