



74384

M O D E L O  
D E  
U T I L I D A D

a favor de Don José M<sup>a</sup> de GABRIEL OLIVER, de nacionalidad española, residente en Barcelona, Avenida General Primo de Rivera, 44, por "MECANISMO PARA INTERRUPTORES, CONMUTADORES Y SIMILARES"

MEMORIA DESCRIPTIVA

La presente invención se refiere a un mecanismo para accionamiento de interruptores, conmutadores y dispositivos de contacto eléctrico similares, el cual se caracteriza especialmente por su simplicidad de constitución, así como por la perfección lograda en la ruptura, todo lo cual redundo, como es natural, en beneficio de una mayor duración y eficiencia.

Todos los mecanismos utilizados hasta la fecha en interruptores, conmutadores y análogos para facilitar la apertura y cierre de circuitos y análogos para facilitar



174384

- la apertura y cierre de circuitos pecan, en general, de una gran complijidad, lo cual, aparte de encarecer notablemente la mano de obra para la construcción y montaje de los dispositivos eléctricos a que se aplique, influye notablemente en la facilidad de averías y, consiguientemente, percute también en el coste de la instalación,
- 5.

El mecanismo objeto del presente modelo, sin embargo, une a su sencillez constructiva, un trabajo seguro en todo momento, proporcionando la necesaria brusquedad en el acercamiento y separación de los contactos fijos y móviles, a fin de evitar en la medida de lo posible la chispa de ruptura que inevitablemente se produce y que es la causa determinante del desgaste prematuro de los contactos y, por ende, de la inutilización del dispositivo.

10.

Dicho mecanismo está constituido esencialmente por dos palancas, montadas articuladas en disposición oscilante sobre ejes paralelos superpuestos, y actúan en un mismo plano, de cuyas palancas una es la de accionamiento del mecanismo y queda vinculada, a tal fin, a la correspondiente manecilla, pulsador o similar exterior, mientras que la otra palanca constituye el elemento porta contactos de cierre de circuito, a cuyo fin va dotada de sendos taladros en sus extremos, en los que quedan empotradas las correspondientes plaquitas-puente destinadas a establecer contacto con los bornes fijos del dispositivo.

15.

20.

25.

Dichas palancas quedan reunidas entre sí a través de un resorte en "C" cuyos extremos quedan engarzados en las mismas en respectivos orificios y muescas practicados en aquellas, determinando la flexion de dicho resorte



74304

al accionar la manecilla o pulsador vinculado a la primera de dichas palancas, la aperutra o cierre del circuito, de acuerdo con las posiciones de aquella palanca.

5. La palanca porta-contactos presenta, paralelas a las plaquitas-puente citadas, otras de material aislante, destinadas a servir de elementos de tope para limitar los desplazamientos de dicha palanca.

10. Para mejor comprensión de cuanto queda expuesto, se acompaña un dibujo en el que, tan sólo a título de ejemplo y esquemáticamente, sin carácter alguno limitativo, se representa un caso práctico de realización de un mecanismo de las características indicadas, adaptado en funciones de interruptor.

15. En dicho dibujo, la figura 1, es una vista en perspectiva del mecanis, y la figura 2 representa una vista en alzado del mismo.

20. De acuerdo con la invención, el mecanismo está integrado por dos palancas -1- y -2-, montadas en disposición oscilante sobre ejes paralelos -3- y -4-, y actuando sobre un mismo plano.

25. De dichas palancas, la -1- es la de accionamiento, a que fin estará vinculada a una manecilla, pulsador o similar adecuado, mientras la -2- es portadora de una plaquita-puente -5-, cuyos extremos asoman por ambas caras de aquella palanca de soporte -2- y se apoyan, en la fase de conexión sobre los correspondientes bornes fijos -6- y -7- de conexión.

Ambas palancas -1- y -2- quedan enlazadas entre

4 JUN

7 13 8 4



só por un dispositivo acumulador de energía eléctrica constituido por un resorte en "C" -8-, conformado a base de varilla debidamente doblada y cuyos extremos -9- y -10- se introducen y apoyan en un orificio -11- y una muesca -12-, pregistos en las respectivas palancas -1- y -2-.

La apalanca -2- presenta, por debajo de la pieza-puente -5- una plaquitas salientes -13-, destinadas a servir de elementos de tope para limitar el desplazamiento de dicha palanca en los movimientos de desconexión o ruptura.

Como puede observarse en las figuras las palanca -2- es portadora en se extremo opuesto alde la plaquita-puente -5- de un par de taladros -14- y -15- m análogos a los de montaje de las plaquitas -5- y -13-, destinados a facilitar la colocación de otras piezas similares, cuando el dispositivo deba ser utilizado como conmutador.

Aun cuando la realización descrita y representada se ha supuesto la plaquita-puente -5- completamente fija, se comprende que resultaría ventajoso el montaje ligeramente movable de dicha plaquita, al objeto de asegurar siempre un perfecto contacto entre las mismas y los bornes fijos -6- y -7-. Para ello puede recubirse a cualquier disposición conocida en sí que permitieran la oscilación de dicha plaquita-puente con este objeto.

También caba aclarar que, aun cuando se ha representado y descrito un resorte a base de alambre con-

4 JUN.

76384



venientemente doblado, el mismo podría ser también laminar o análogo, conformado a modo de "C" sin que ello alterase la esencialidad de la invención.

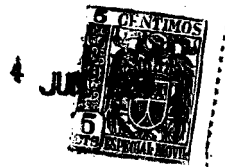
- Por ello, serán independientes del objeto de la invención los materiales, formas y dimensiones, tanto absolutas como relativas, del mecanismo descrito, aparatos a que se aplique y, en general, todos cuantos detalles accesorios puedan presentarse, siempre que no aparten al conjunto de su esencialidad.

- . -

N O T A

10. Se reivindica como objeto del presente modelo de utilidad:
1. Mecanismo para interruptores, conmutadores y similares, que consiste esencialmente en un juego de dos palancas, una de las cuales constituye el elemento de accionamiento y está vinculada a una manecilla, pulsador o análogo de gobierno, mientras que la otra es portadora de los elementos adecuados para conexión con los bornes fijos del circuito correspondiente, quedando reunidas ambas palancas a través de un resorte en "C", cuyos extremos se engarzan en las mismas en forma amovible,
20. 2. Mecanismo para interruptores, conmutadores y similares, según la reivindicación anterior, que se caracteriza por el hecho de que las dos palancas quedan montadas

74384



en disposición oscilante sobre ejes paralelos y superpuestos, actuando en un mismo plano.

5. 3. Mecanismo para interruptores, conmutadores y similares, según las reivindicaciones 1 y 2, que se caracteriza por el hecho de que los elementos de conexión con los bornes fijos de contacto están constituidos por plaquitas de material conductor, montadas atravesando a la palanca correspondiente y sobresaliendo por ambas caras de la misma, a través de taladros previstos en dicha palanca, cuyas plaquitas se disponen en los extremos correspondientes de aquella palanca, de acuerdo con la función a realizar por el mecanismo.

15. 4. Mecanismo para interruptores, conmutadores u similares, según la reivindicación 1, que se caracteriza por el hecho de que a distancia conveniente de las plaquitas conductoras antedichas se disponen otras de material aislante, paralelas a las mismas y destinadas a constituir elementos de tope para limitar los desplazamientos de la palanca porta-contactos.

20. 5. Mecanismo para interruptores, conmutadores y similares, según la reivindicación 1, que se caracteriza por el hecho de que los extremos del resorte en "C" que reúne a las dos palancas de que consta el mecanismo se engarzan en asientos correspondientes previstos en las mismas.

25. 6. Mecanismo para interruptores, conmutadores y similares.

Todo ello según queda descrito y reivindicado



74384

en la presente memoria descriptiva, que consta de siete  
hojas foliadas, escritas a máquina por una sola cara.

Barcelona, a 4 de junio de 1959

José M<sup>e</sup> de GABRIEL OLIVER

p.a.

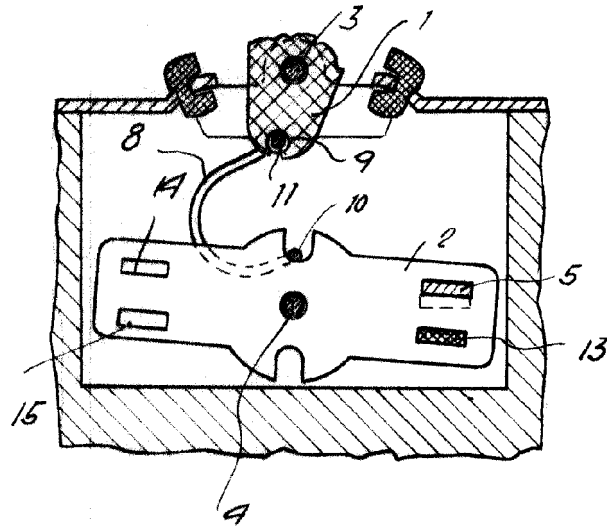


Fig. 2

74384

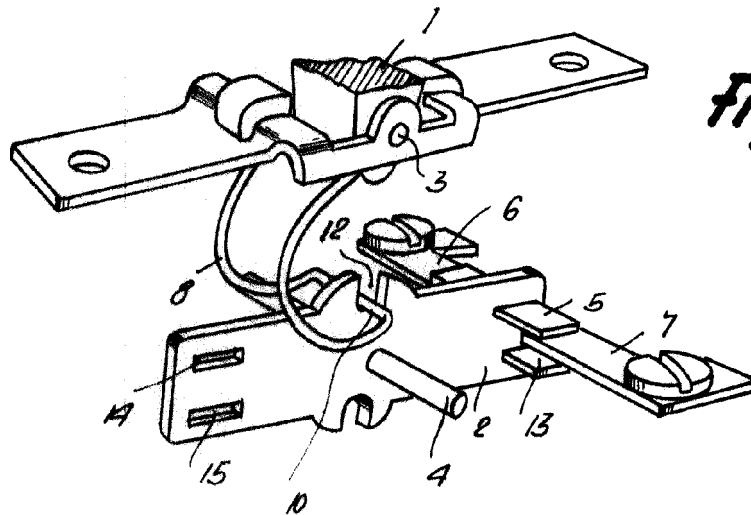


Fig. 1

Barcelona, 4 Julio 1959  
Jose Ma de Gabriel Oliver  
p.a.

5799 bis