



- 5

74378

74378

MODELO DE UTILIDAD

por 20 años

por "UN SOPORTE PERFECCIONADO PARA LA EXHIBICION DE PRODUCTOS", a favor de D. Francisco Floricourt Garbonell, de nacionalidad española, domiciliado en Barcelona, Salud, 15.

=====

MEMORIA DESCRIPTIVA

En los últimos tiempos se han extendido rápidamente los procedimientos de ventas según sistemas de autoservicio, que permiten la expendición de productos alimenticios con una intervención mínima del personal del establecimiento, estando los locales de ventas debidamente acondicionados para que el público pueda localizar con facilidad toda clase de productos, haciendo la operación de compra más simple



74378

y rápida.

Este Modelo de utilidad se refiere a un soporte perfeccionado para la exhibición de productos que es especialmente aplicable a los establecimientos de venta de artículos alimenticios.

Para su mejor comprensión se adjuntan, a título de ejemplo, unos dibujos representativos de un soporte realizado de acuerdo con el presente Modelo.

La figura 1 es una vista en perspectiva del soporte y la figura 2 es una sección parcial del mismo.

Según tales figuras, este Modelo consiste en los dos pies verticales -1- y -2- apoyados en el suelo por medio de los arcos -3- y -4- y unidos inferiormente por un travesaño -5-, articulándose transversalmente entre ambos pies -1- y -2-, varios marcos rectangulares -6-, capaces de recibir las bandejas -7- en las que se pueden depositar los artículos alimenticios. Los marcos -6- pueden ser correctamente fijados en cualquier posición angular por medio de las tuercas laterales -8-, las cuales están roscadas en unos pernos -9- que atraviesan los pies laterales -1- y -2-, así como el plato -10- y el disco -11- soldado a los marcos -6- siendo la presión entre los elementos -10- y -11- la que mantiene en posición a los marcos -6-. Los platos -10- tienen unos nervios -12- para su mejor fijación a los pies -1- y -2-, cuyos pies están rematados superiormente por los botones decorativos -13-, o bien por los soportes -14- doblados en ángulo y poseyendo los ganchos extremos -15- de los que se pueden suspender ciertos artículos.

Todo cuanto no afecte, altere, cambie o modifique la esencia del soporte anteriormente descrito,



- 3 -

74378

será variable a los efectos del presente Modelo de utilidad.

N O T A.

Se reivindica como objeto de este registro

5. por Modelo de utilidad:
- 1.- Un soporte perfeccionado para la exhibición de productos, caracterizado esencialmente por consistir en dos pies verticales unidos por un travesaño inferior, y reposando sobre el suelo por medio de unos arcos de apoyo, entre cuyos pies están articulados varios marcos alargados en los que pueden disponerse bandejas transversalmente, verificándose la articulación por medio de unos platos con dos nervios para su fijación a los pies verticales en los que coinciden unos discos soldados a los marcos, presionándose unos elementos contra otros por medio de pasadores y tuercas exteriores.
- 10.
- 15.

Sean cuales fueren las circunstancias que concurren en la esencialidad del Modelo definido en la anterior reivindicación, cuyo objeto es:

20. 2.- "UN SOPORTE PERFECCIONADO PARA LA EXHIBICION DE PRODUCTOS".

Consta la presente memoria de tres hojas foliadas, mecanografiadas por una sola cara y del dibujo adjunto.

25. Barcelona, cinco de mayo de mil novecientos cincuenta y nueve.

P.A. de D. Francisco Florcourt Carbonell

L. DURAN
P. P.

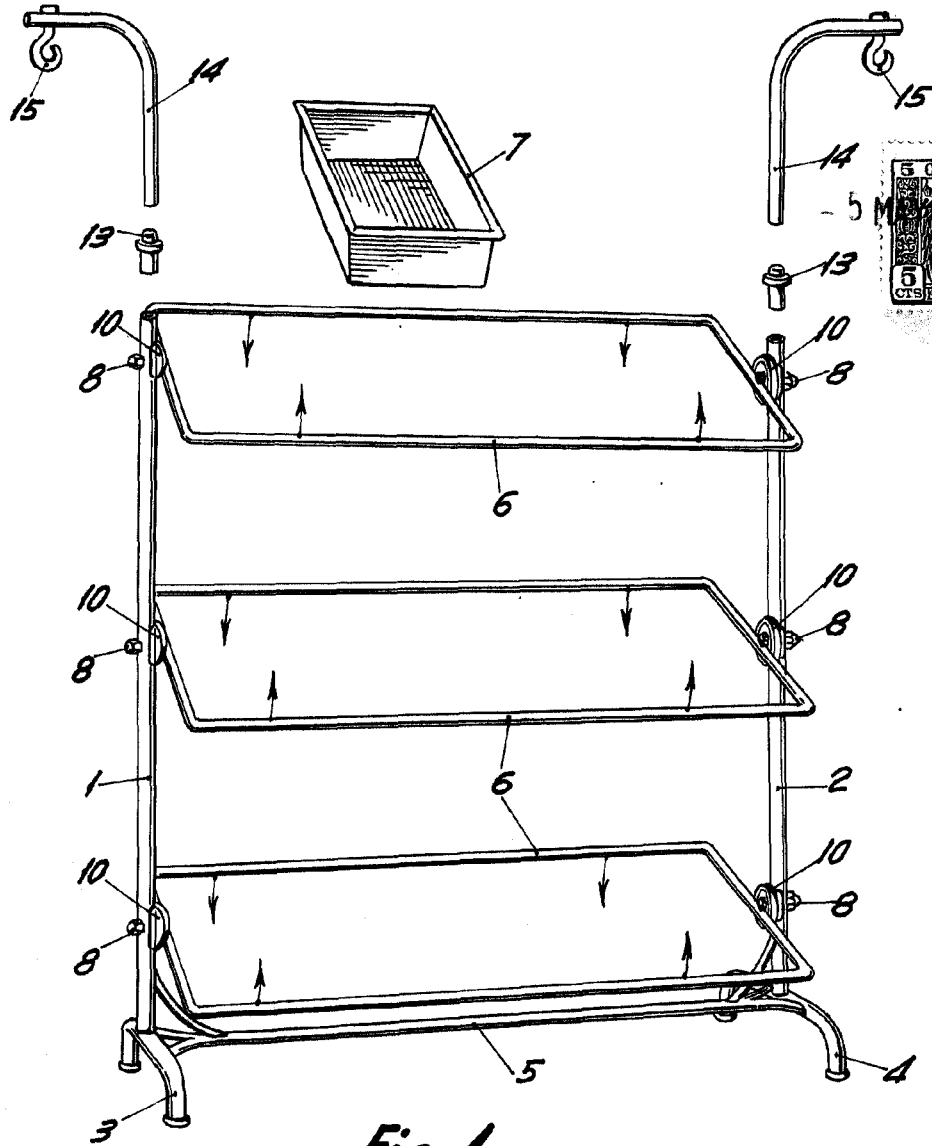


Fig. 1

74378

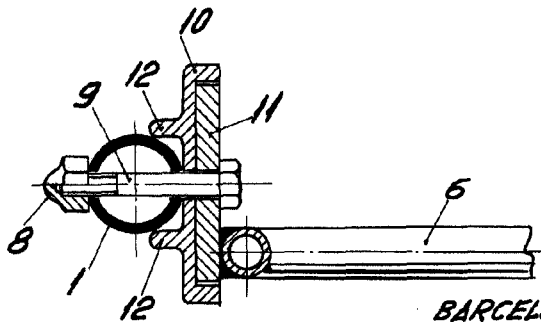


Fig. 2

BARCELONA, 5 MAYO DE 1959

L. DURAN
P.P.A.

ESCALA VARIABLE