



74368

### MEMORIA DESCRIPTIVA

del MODELO DE UTILIDAD, por 20 años, solicitado a favor de Don Juan P O R T A Baldellou, de nacionalidad Española, residente en Barcelona, calle de San Andres numero 49, por :  
" UN REFUERZO PARA ZAPATOS DE SEÑORA ".

El presente Modelo de Utilidad, hace referencia a un refuerzo para zapatos de señora.

Los zapatos de señora, especialmente los de fantasía, a los que conviene dar una máxima esbeltez, padecen del defecto de su fragilidad, por lo que la zona de puente comprendida entre el talón y la parte donde se apoya la zona delantera del pié, se dobla con gran facilidad, con lo que se inutiliza completamente el zapato, antes de su desgaste por uso natural.

Con el refuerzo objeto del presente Modelo de Utilidad, se subsana este inconveniente. sin que su empleo signifique ningún inconveniente que pueda desmerecer la presentación del zapato o un estorbo para su utilización.

Consiste esencialmente este refuerzo en una pieza metálica estampada de forma alargada, con un ensanchamiento en uno

74368



1959

de sus extremos, en los que presenta una entalla formando una lengüeta doblada que se adapta a la curva interior del tacón, en tanto que el extremo se aplica sobre la parte superior del mismo. La pieza está provista de varios orificios para su fijación a los diversos elementos del zapato por medio de tornillos o clavos.

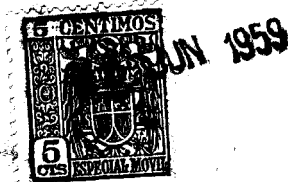
Se caracteriza este refuerzo por una canaladura longitudinal que aumenta su resistencia, permitiendo así fabricarlo con láminas metálicas relativamente finas a fin de obtener un peso mínimo.

En los dibujos de la hoja adjunta y a título de ejemplo, se representa un caso particular de realización práctica del refuerzo objeto del presente Modelo de Utilidad, mostrando la figura 1, un alzado, la figura 2, una vista en planta inferior y la figura 3, un corte transversal por la línea A-A' de la figura 1.

Siguiendo los diseños, vemos el refuerzo constituido por una pieza metálica -1-, la cual presenta uno de los extremos -2- ensanchado con una entalla -3- que permite el doblado de una lengüeta -4- que se adapta a la curva -5- que forma la parte interna del talón -6- representado en línea de puntos en la figura 1.

La zona larga y estrecha de la pieza -1- forma una curva -7- que sigue el perfil del zapato y que se hará más o menos pronunciado según el tipo de zapato a que tenga que adaptarse, en tanto que el extremo anterior -8- queda ligeramente doblado hacia arriba para adaptarse a la zona plana de la suela.

Unos orificios -9- establecidos en diversos lugares del refuerzo permiten su fijación por medio de clavos o tornillos al



45 zapato. La zona ancha -2- especialmente en su parte extrema ,  
queda apoyada sobre la parte alta del tacón.

En el corte representado en la figura 3, puede apreciarse  
una canaladura -10-, establecida longitudinalmente en la pie-  
za -1- para reforzarla en sentido transversal y evitar que se  
50 doble con el peso del cuerpo.

Se fabricará el refuerzo descrito con los materiales apro-  
piados a cada uno de los elementos que lo integran, variando  
sus dimensiones, forma y acabado y en general, cuantos detalles  
no alteren, cambien o modifiquen la esencialidad del presente

55 Modelo de Utilidad:

===== N O T A =====

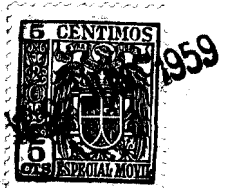
Se reivindica como objeto de este Modelo de Utilidad:-

1º.- Un refuerzo para zapatos de señora, esencialmente consti-  
tuído por una pieza metálica alargada con un ensanchamiento en  
su extremo posterior en el que queda constituida una entalla de  
60 la que se dobla una lengüeta que se aplica contra la parte in-  
terna del talón, adaptándose el perfil longitudinal del refuer-  
zo a la forma del zapato.

2º.- Un refuerzo para zapatos de señora, según reivindicación  
1ª., caracterizado por un curvado longitudinal para la apli-  
65 cación del mismo, siguiendo la silueta de la suela del zapato.

3º.- Un refuerzo para zapatos de señora, según reivindicaciones  
anteriores, caracterizado por una canaladura longitudinal obte-  
nida por embutido en forma de media caña o similar para dar re-  
sistencia a la pieza.

70 4º.- Un refuerzo para zapatos de señora, según reivindicaciones  
anteriores, caracterizado por orificios para la sujeción del



zapato por medio de clavos o tornillos. **7.4368**

52.- Un refuerzo para zapatos de señora.

75 Consta la presente memoria descriptiva de cuatro hojas foliadas y escritas por una sola cara.

Barcelona, 12 de JUNIO de 1.959.

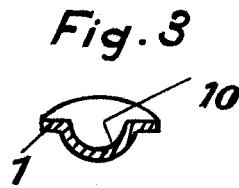
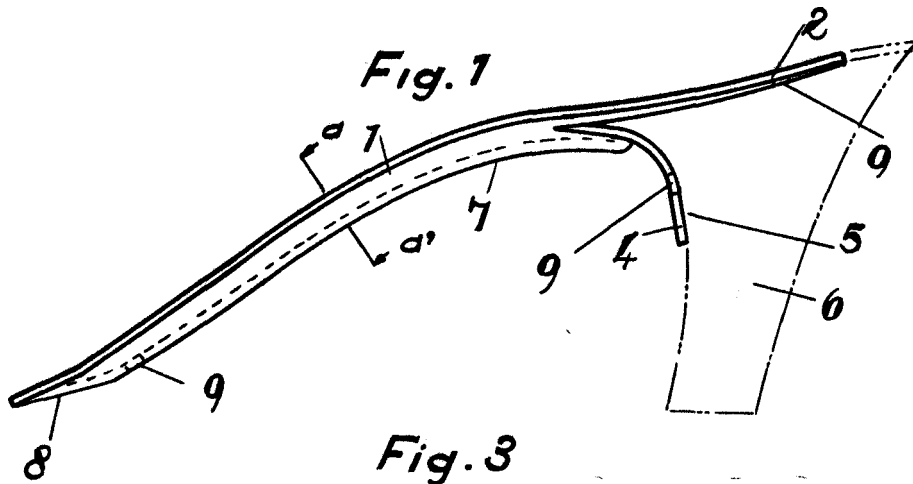
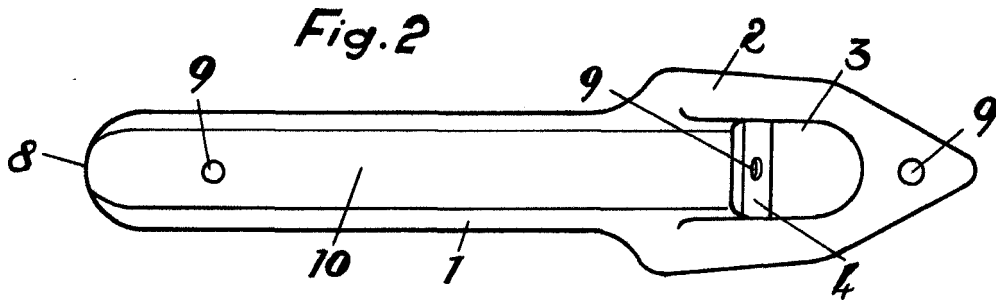
P. A.

M. LLORI

*[Handwritten signature]*



74368



SARCELONA 12 DE JUNIO DE 1959  
P. A.

M. LLORT

*Johann*