

74359

74359



1959

M O D E L O D E U T I L I D A D

que, por veinte años, se solicita como propio y nuevo, a favor de DON ENRIQUE BERGUA DELIES, de nacionalidad española, domiciliado en San Sebastian (Guipuzcoa), C/. Victor Pradera núm. 22; y que ha de recaer sobre:

"" ESCALERA ABATIBLE ""

=====

M e m o r i a d e s c r i p t i v a .

-o-o-o-o-c-c-o-o-c-o-o-

El presente registro de Modelo de Utilidad, tiene por objeto garantizar la explotación exclusiva en todo el Territorio Nacional, Colonias y Protectorado de Marruecos de una escalera abatible, según su enunciado

74359

5. indica.

El Modelo de Utilidad a que nos referimos tiene por objeto una escalera abatible con peldaños plegables y encajados unos dentro de los otros para obtener con ello ademas de un gran solidez, que el espacio que ocupe una vez plegable la escalera ocupe un minimo sitio, teniendo ademas la ventaja que es sumamente ligera para poderla transportarla facilmente como si fuese una maleta.

Al desplegar la escalera y colocarla en posición de uso, no puede cerrarse debido a los topes que llevan cada tramo asi como tambien los largueros inferiores, llevando en la parte superior o final donde efectua el cruce o tijera, lenguetas-muelle con punzón de enclavamiento para obtener distintas alturas y al mismo tiempo sirven de seguridad para impedir el cierre, por lo tanto es de suma garantia para el usuario impidiendo que la escalera se pliegue o se cierre.

Los peldaños de la misma estan debidamente estudiados de forma que al plegar los peldaños quedan unos dentro de los otros motivado porque los peldaños no estan colocados a la misma altura.

El eje de unión de los largueros superiores pueden asi mismo unirse por medio de tornillo ó bien con espiga roscada con su correspondiente tuerca asi como tambien la lengüeta puede ser colocada en un anillo postizo con su pieza de enclavamiento.

Para mayor comprensión del objeto de este Modelo de Utilidad, hacemos referencia al dibujo adjunto en los que:

35. Fig. I.- Representa en alzado una vista de cos-

tado de la escalera en posición de uso siendo los:

- Nº 1.- Peldaños.
- Nº 2.- Largueros intermedios.
- Nº 3.- Largueros superiores.
- 40. Nº 4.- Topes de los largueros intermedios.
- Nº 5.- Lengüeta-muelle.
- Nº 6.- Topes de los extremos de los largueros inferiores.
- Nº 7.- Largueros inferiores.
- 45. Nº 8.- Eje de giro.
- Nº 9.- Tornillo de giro y unión de los largueros superiores.

Fig. II.- Representa en alzado visto de frente la escalera en posición de uso siendo los números 1, 2,3,4,5 y 6 iguales y semejantes a los de la Fig. I.

Fig. III.- Representa una vista en perspectiva de los largueros intermedios con sus topes siendo los números 1,2,4, y 8 iguales y semejantes a los de la Fig. I.

Fig. IV.- Representa una vista en perspectiva de los extremos de los largueros inferiores con sus topes siendo los números 1,6,7 y 8 iguales y semejantes a los de la Fig. I.

Fig. V.- Representa una vista en perspectiva de los largueros superiores siendo los números 1,3,5 y 9 iguales y semejantes a los de la Fig. I.

- Nº 10.- Crificio para el tornillo de giro y unión.
- Nº 11.- Punzon de enclavamiento.
- 65. Nº 12.- Tornillo de sujección del peldaño al larguero superior.



74359

Fig. VI.- Representa una vista de perfil de la escalera plegada siendo los números 1,2,7 y 8 iguales y semejantes a los de la Fig. I.

70. Fig. VII.- Representa una vista en planta de la escalera plegable siendo los números 1,2,3,4,7 y 8 iguales y semejantes a los de la Fig. I.

A continuación describiremos el funcionamiento del conjunto que es como sigue:

75. Si deseamos abatir la escalera y plegar los peldaños de forma que queden estos encajados unos dentro de los otros por medio de la lengüeta -5- sacamos del orificio de alojamiento -10- el punzón de enclavamiento -11- y así mismo soltamos el tornillo de giro y unión -9- para que los largueros superiores -3- queden sueltos quedando de esta forma la escalera separada por su parte superior, aunque dos largueros quedan unidos al peldaño por medio de los tornillos -12-.

80. Seguidamente se va plegando los largueros intermedios -2- con sus peldaños correspondientes -1- ya que para ello llevan ejes de giro -8- hacia adentro quedando los peldaños encajados unos dentro de los otros de ambas caras hasta efectuar la totalidad del plegado.

85. Verificada esta operación los largueros inferiores -7- se pliegan hacia fuera quedando de esta forma, que los peldaños de una parte se besen con los otros de la otra parte según se indica en las Fig. VI y VII,

90. Para colocar la escalera en posición de uso se verifica la misma operación pero en sentido contrario hasta que los largueros inferiores -7- con los intermedios -2- y estos contra los otros semejantes se apoyen en los toques de seguridad -4- y -6-.

74359

VENTAJAS:

100. 1ª.- Escalera abatida con peldaños plegados y totalmente encajados unos dentro de los otros.

2ª.- No puede cerrarse la escalera cuando esta en posición de uso debido a los topes de seguridad que lleva.

105. 3ª.- Todos los largueros tienen eje de giro para facilitar el plegado.

4ª.- Es sumamente ligera y de facil transporte y una vez plegada ocupa un minimo espacio.

110. 5ª.- Los peldaños estan colocados de tal forma que al plegar la escalera no chocan unos con otros sino que quedan encajados.

115. El Modelo de Utilidad descrito tiene por consiguiente una estructura sencilla no obstante a la cual funciona con toda eficacia por lo que esta llamado a obtener una divulgación en el mercado, motivo por el cual se desea protegerlo con un privilegio de explotación exclusiva que evite faciles imitaciones.

120. Se hace constar que el cambio de formas, dimensiones, material en que se ha construido y disposición de sus elementos podra ser variable y por lo tanto cualquier variación introducida en este sentido siempre que no altere su esencialidad se considerará comprendida en el presente Modelo de Utilidad cuyos terminos deben de ser tomados con caracter amplio y nunca en forma ó sentido limitativo.

125. Descrito suficientemente el presente invento se declara de novedad en España las siguientes:

REIVINDICACIONES.

74359

- PRIMERO.- Por escalera abatible, caracterizado por-
que los largueros superiores llevan tornillos de fijación
o ejes de giro con su lengüeta y punzón de enclavamiento
130. para obtener distintas alturas y al mismo tiempo arrios-
trar la escalera, llevando los largueros en su parte in-
ferior yopes para que se apoyen con los otros topes de
los largueros intermedios e impidan que la escalera se
135. abata o se pliegue al hacer uso de ella, caracterizandose
ademas porque todos los peldaños estan unidos a los lar-
gueros por medio de ejes de giro, unión y articulados para
facilitar el plegado.


- SEGUNDO.- Por escalera abatible, según la reivindi-
cación anteriores, caracterizado porque todos los largue-
ros intermedios llevan topes así como los largueros infe-
riores para que se apoyen todos ellos unos contra los o-
tros, estando así mismo unidos en su parte central los ci-
tados largueros intermedios por medio de un pequeño eje
145. de giro con sus topes correspondientes.

- TERCERO.- Por escalera abatible, según las reivin-
dicaciones anteriores, caracterizado porque al abatir la
escalera quedan todos los peldaños encajados unos dentro
de los otros pasando al mismo tiempo los peldaños de la
150. parte derecha con los peldaños de la parte derecha con los
peldaños de la parte izquierda.

- CUARTO.- Por " ESCALERA ABATIBLE ".
Tal y como se describe en la presente Memoria des-
criptiva, la cual consta de seis hojas foliadas y mecan-
155.ografiada por una sola cara a la que se la une otra de pla-
nos en forma y tamaño reglamentario.

157.- Madrid, 13 de Junio de 1.959.

E. ROSAQUEZ DE NIVAR
R.A.



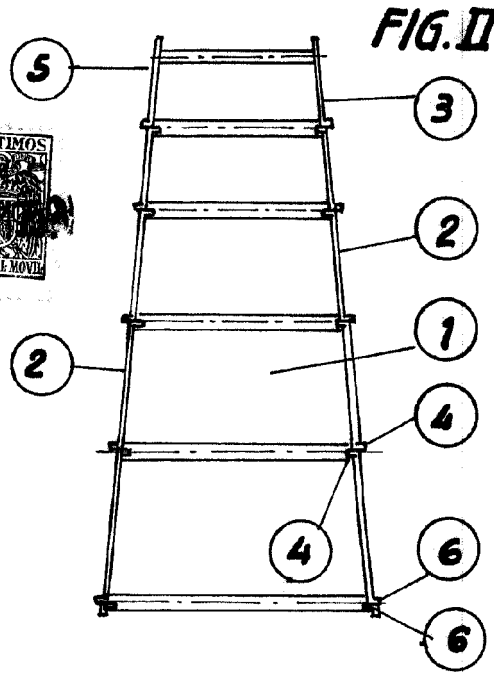
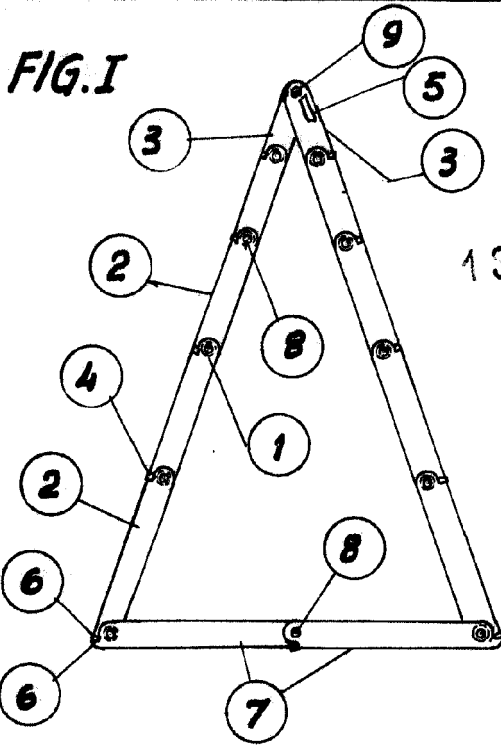


FIG. III

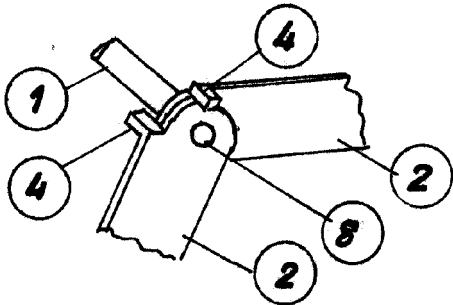


FIG. IV

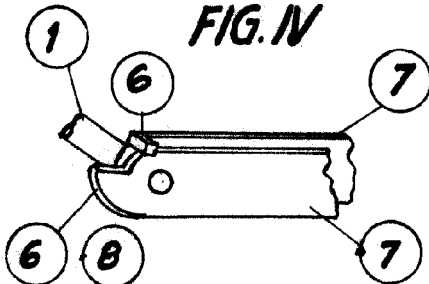


FIG. V

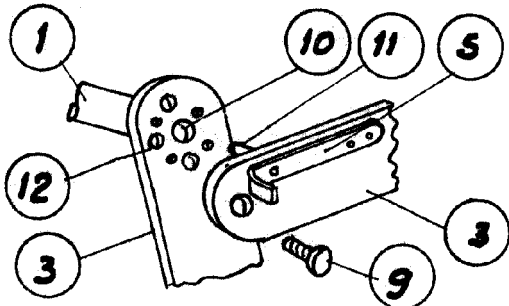


FIG. VI

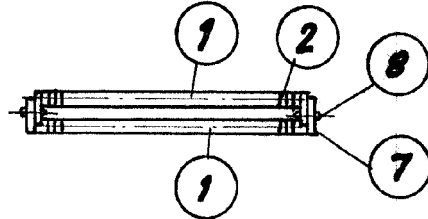
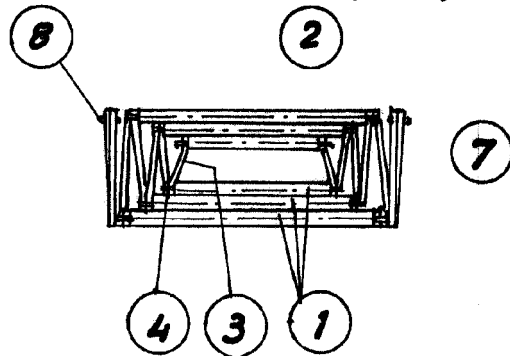


FIG. VII



San Sebastian 5 Junio 1959

E. RODRIGUEZ DE DIAZ
R.R.

ESCALA VARIABLE