

74358



74358

- 1 -

MEMORIA DESCRIPTIVA

que se acompaña

con la solicitud de un MODELO DE UTILIDAD, por veinte años en España, a favor de DON MARTIN FUENTES CLEMENT, de nacionalidad española, residente en ALICANTE, Pilar núm. 8.

por:

"CERRADERO MAGNETICO"

- o - o - o -



18 JUN
74358

5 La invención a que se refiere la presente memoria, constituye una novedad industrial, con características y ventajas que la hacen merecedora del privilegio de explotación exclusiva que por ella se solicita, de acuerdo con las prescripciones del Estatuto vigente sobre Propiedad Industrial, de 26 de Julio de 1.929, texto refundido, publicado el 30 de abril de 1.930.

10 La presente memoria se refiere a un mecanismo especialmente adecuado para mantener cerradas puertas de diversos usos mediante la fuerza atractiva de un imán sobre una pieza férrea, quedando colocado cada uno de estos elementos mencionados en la hoja de la puerta y en su marco respectivamente.

15 Los mecanismos de retención de puertas, tanto de paso como de armarios o alacenas que hasta ahora se conocen, se basan en el empleo de cerraduras de llave o llavín con los inconvenientes que presentan estos mecanismos de precisar frecuentes revisiones para engrase y limpieza sin lo que el funcionamiento se dificulta, además de quedar expuestos a la inutilización total por la pérdida de la llave de apertura y cierre.

20 Igualmente, se han empleado los cerraderos de resbalón para determinados usos, pero este mecanismo presenta el inconveniente de el golpeo necesario para vencer la resistencia del resorte de que quedan provistos, y que ocasiona un ruido molesto en cada accionamiento.

25 Para evitar los inconvenientes anteriormente mencionados, se ha realizado el cerrader que se preconiza y consistente en una pieza metálica y férrea sujeta a la hoja de la puerta y un elemento, por ejemplo de material plástico, que dispone en su interior de uno o dos pequeños imanes permanentes que asoman por una de las caras del elemento citado y precisamente por aquella que queda enfrentada con la pieza metálica, una vez que aquel se fija al marco

30



74358

de la puerta en lugar adecuado.

35

Una ventaja fundamental que presenta el Modelo que se solicita, consiste en la supresión total de cajado en el material de la puerta, tanto en la hoja de la misma como en el marco que la contiene, lo que facilita la colocación que de esta forma podrá ser realizada por una persona cualquiera sin preparación manual y sin necesidad de la utilización de herramientas especiales.

40

La retención magnética que se efectua sobre la pieza metálica es suficiente para mantener la puerta cerrada sin que ella sola pueda llegar a abrirse, en tanto no se ejerza una presión determinada sobre la hoja de la puerta, facilitándose la retención por disponerse la pieza metálica, montada en balancín a fin de comprimir posibles alabeos del material de la puerta o bien una deficiente colocación.

45

Para la mejor comprensión de cuanto antecede, se acompaña una hoja de planos en los que se representa esquemáticamente el Modelo que se solicita y que a continuación y con referencia a los mismos dibujos, se describe detalladamente.

50

En la figura primera, una vista lateral del conjunto, en el que la pieza metálica queda seccionada según un plano longitudinal.

En la figura segunda, el anterior conjunto en vista superior.

En la figura tercera se ilustra una sección central y transversal.

55

Según queda representado, se dispone de un cuerpo principal 1 que dispone lateralmente de dos orejas -2- en las que se disponen dos orificios rasgados -3- para la retención del elemento con posibilidad de regulación posterior de su posición con solamente aflojar ligeramente los elementos de retención.

60

En la parte central del cuerpo -1- queda alojado un imán per-



74358

manente con sus dos polos al exterior según -5- o bien preferentemente, dos pequeños imanes de las mismas características de los cuales asoma uno de los polos solamente.

65 El elemento metálico queda constituido por una base 6 que dispone de dos perforaciones -3- de las mismas características que las del cuerpo superior pero que además dispone de dos pequeños taladros circulares -4- lateralmente practicados, para la retención en la posición definitiva la pieza que se describe, la cual tiene sus laterales plegados a 90° formando una caja en cuyo interior y por intermedio del pasador -7- se retiene con movimiento de balancin, la pieza -8- que será la encargada de realizar el contacto con los polos del o de los imanes.

70 Hecha la descripción precedente, es preciso añadir que los detalles de realización de la idea expuesta, pueden variar, sin que por ello cambie la esencia de la invención que es la que se desprende de los párrafos que anteceden y se reivindica en la siguiente

N O T A

En resumen: El Modelo de Utilidad que se solicita, recaerá sobre las reivindicaciones siguientes:

80 1ª.- CERRADERO MAGNETICO que se caracteriza, por disponer de una pieza moldeada o fundida en material no magnético y que dispone en su parte central de un imán permanente cuyos polos asoman al exterior por una de las caras del cuerpo y precisamente aquella que queda enfrentada para la recepción de un elemento metálico sobre el que se ejerce la fuerza magnética, una vez que ha sido convenientemente fijada al marco de una puerta mediante dos elementos normales de retención, como tornillos por ejemplo que pasan a través de dos orificios rasgados practicados en dos orejas laterales del cuerpo que se describe.

85 2ª.- CERRADERO MAGNETICO según reivindicación anterior que se



13 JUN

74358

95

100

105

caracteriza, por disponer de un elemento metálico y férreo para la recepción de los polos del o de los imanes, con la particularidad de que esta pieza se retiene en la hoja de la puerta y en lugar adecuado convenientemente enfrentado a los imanes, quedando constituida esta pieza metálica por un balancín articulado por un pasador que a su vez lo hace en una placa de base cuyas paredes quedan plegadas a 90° y que en las extremidades dispone, centralmente dispuestos, de dos perforaciones rasgadas por las que pasan los elementos de fijación, en tanto que lateralmente a las anteriores, se practican dos pequeños taladros para paso de un pequeño clavo o tornillo de retención en la posición debida sin cabeceos.

3ª.- "CERRADERO MAGNETICO".

Todo conforme queda descrito en la presente memoria, que consta de cinco páginas escritas a máquina y dibujos que se acompañan.

Madrid, 13 de Junio de 1.959

JOSE LAHIDALGA



74358

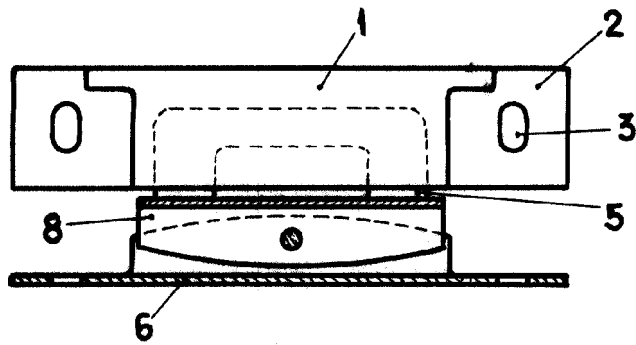


Fig. 1ª

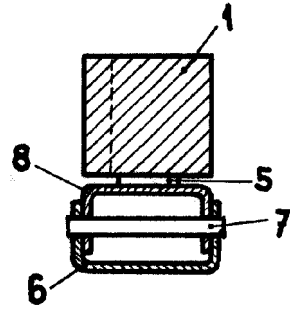


Fig. 3ª

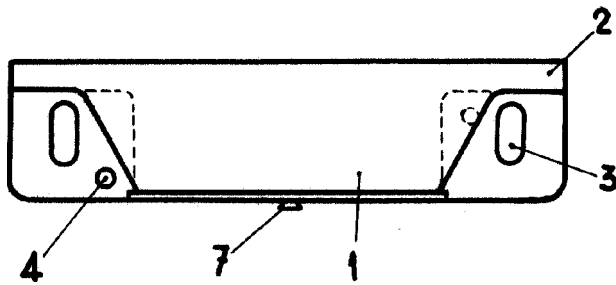


Fig. 2ª

Escala variable

Madrid-13 de Junio 1959

JOSE LAHIDAIGA