

74354



MEMORIA DESCRIPTIVA

que se acompaña a

la solicitud de un

MODELO de UTILIDAD por VEINTE años EN
España, a favor de Don Victor Canal Pa
lazuelos, residente en Santander, calle
de Rualasal, núm 23,

p o r

"NUEVO TENEDERO DE ROPA"

-o-o-o-o-o-o-o-

74354



La invención a que se refiere la presente memoria, constituye una novedad industrial, con características y ventajas que la hacen merecedora del privilegio de explotación exclusiva que por ella se solicita, de acuerdo con las prescripciones del Estatuto vigente de la Propiedad Industrial, de 26 de julio de 1.929, texto refundido, publicado el 30 de abril del año 1.930.

El objeto de la presente invención se refiere a un nuevo tendal o tendedero para ropa cuyas características de sencillez y perfecto funcionamiento lo han de hacer muy apreciado entre el público consumidor, por lo que su creador desea obtener un privilegio de explotación exclusiva que evite fáciles imitaciones.

La finalidad de este nuevo dispositivo puede deducirse de lo anteriormente expuesto, pues efectivamente es facilitar, sin presentar obstáculos, el tendido de ropa, especialmente, en el interior de los pisos de viviendas.

Con objeto de hacer más fácil la comprensión del dispositivo que se desea patentar se adjuntan dibujos completos del conjunto del tendal, en el que se desglosan, señalándolas con números, las distintas piezas de que se compone.

Haciendo referencia a los números que señalan cada una de las piezas del dispositivo puede hacerse del mismo la descripción siguiente: El tendal propiamente dicho está formado por una barra central (12) a la que se sujetan los soportes (11) de los cuales se sujetan los hilos o cuerdas de los que ha de suspenderse la ropa. De los soportes extremos (11) parten, en vertical hacia el techo, los hilos suspensores de elevación y descenso que, pasando por sendos juegos de poleas (1, 2 y 3), suspendidas del techo o pared, según convenga, convergen hacia el reductor (5) que soporta las dobles poleas (4) que arrollan el



74354

de maniobra del tendal.

5 De la descripción que antecede se deduce practicamente el funcionamiento de este nuevo tendedero que puede resumirse así: Para tender la ropa, como primera maniobra, se hace descender el bastidor-tendal por medio de la manivela (7) que solidaria del reductor sin-fin (9 y 10) actua en el sentido conveniente sobre las dobles poleas (4) desenrollando el hi lo necesario para que a través de las poleas superiores (3) haga descender el bastidor hasta la altura que más convenga a la persona que haya de realizar el tendido. Una vez verifi 10 cado éste, se realiza la operación inversa, actuando nuevamente sobre la manivela, hasta la altura límite del techo.

15 Las ventajas que se derivan del empleo de este nuevo dispositivo son evidentes y cualquiera podrá deducirlas de la descripción que antecede. A modo de ejemplo pueden citarse como más principales las ventajas siguientes.

20 Gran facilidad de maniobra por la utilización del reductor sin-fin. Seguridad de elevación y descenso, la maniobra de descenso es automática pues el reductor es reversible si se le inicia el giro de bajada y para frenarle basta tocar con la palma de la mano el botón (8) para detenerle sin brusquedades. Solidez, sencillez y presentación estética en líneas y aspecto, por tratarse de piezas fabricadas en aluminio inyectadas en coquilla de brillo metálico característico.

25 Hecha la descripción que antecede, hemos de añadir que los detalles de realización de la idea expuesta pueden variar, sin que por ello cambie la esencia de la invención que es la que se desprende de los párrafos que anteceden y la que se reivindica en la siguiente

74354

NOTA



En resumen: El Modelo de Utilidad que se solicita, recaerá sobre las reivindicaciones siguientes:

5
10
1^a.-- Nuevo tendadero de ropa, caracterizado porque está formado por una barra central a la que se sujetan unos soportes de los cuales se sujetan los hilos o cuerdas de los que ha de suspenderse la ropa; de los soportes extremos parten en vertical hacia el techo los hilos suspensores de elevación y descenso, que, pasando por sendos juegos de poleas, suspendidas del techo o pared según convenga, convergen hacia un reductor que soporta las dobles poleas que arrollan el hilo de maniobra del tendal.

15
2^a.-- Se reivindica por último, como objeto sobre el que ha de recaer el Modelo de Utilidad que se solicita: "NUEVO TENDADERO DE ROPA".

16
Todo conforme queda descrito y reivindicado en la presente memoria que consta de cuatro páginas y dibujos adjuntos.

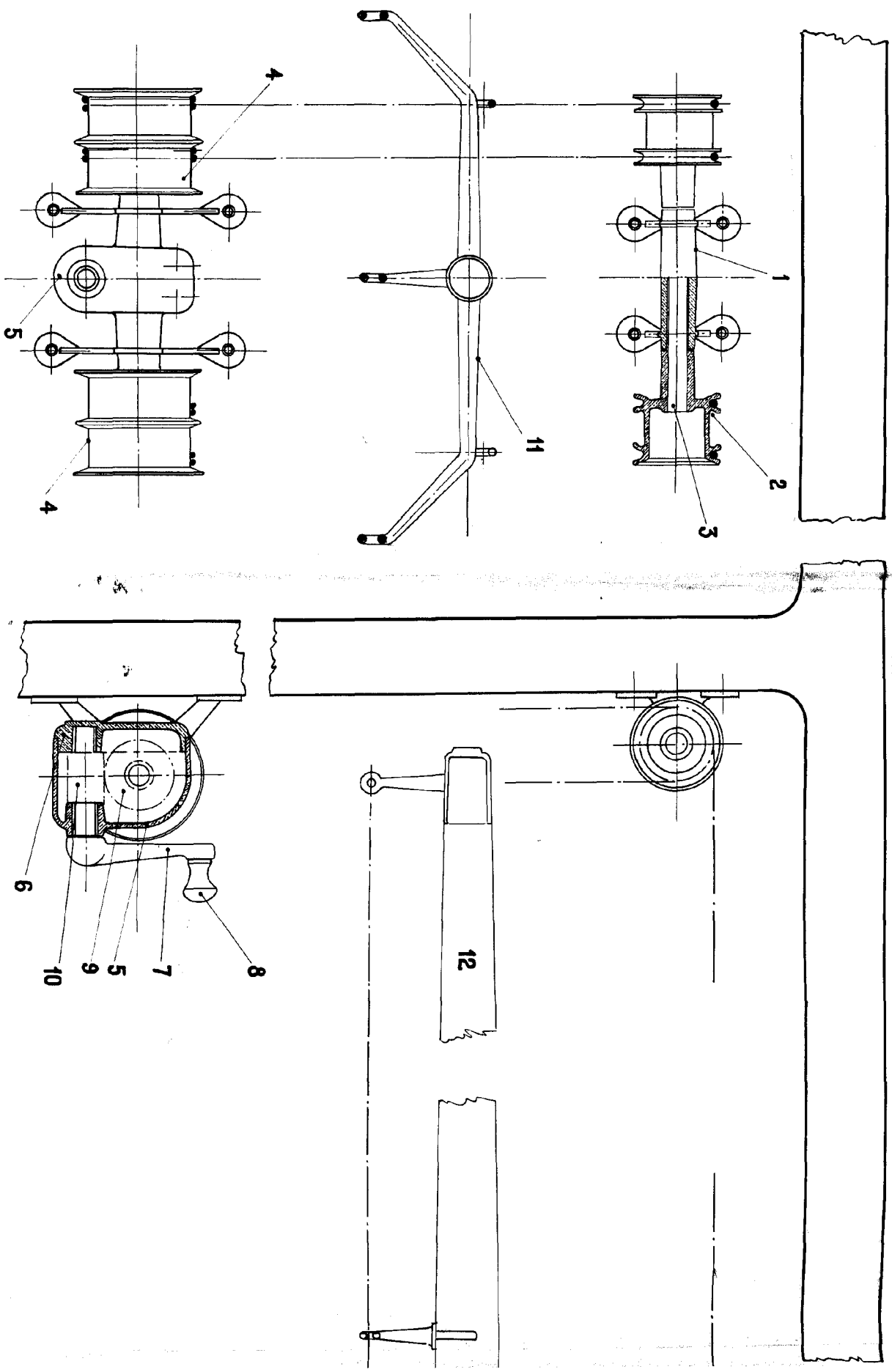
Madrid, 13 junio 1959
ALFONSO UNGRIA

74 354

СЕРВИСНОЕ ПОДЪЕМНО-ПОДАВАЮЩЕЕ УСТРОЙСТВО



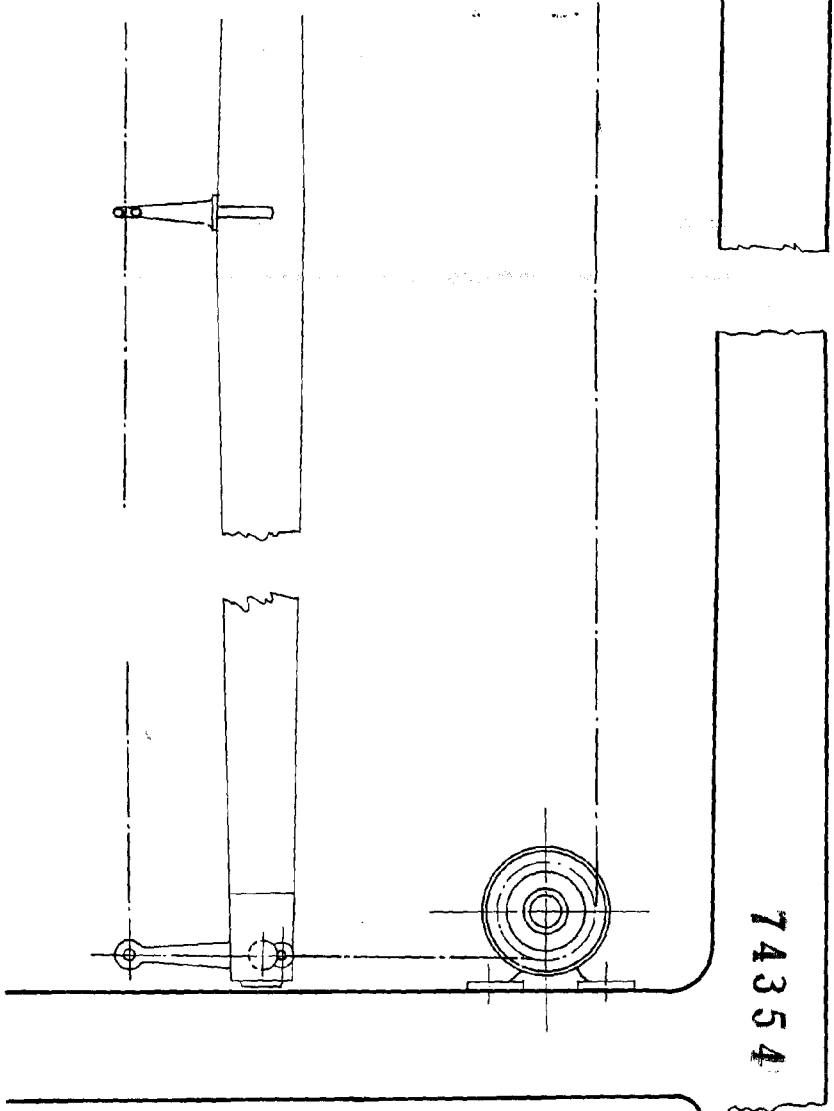
74 354



2/2



74354



ESCALA VARIABLE

MADRID, 18 DE Junio DE 1908

Ruizpoma ungueta