

74344

74344



MEMORIA DESCRIPTIVA
para solicitar
MODELO DE UTILIDAD
en
ESPAÑA
por VEINTE años
por "RELOJ HORARIO"

A nombre de:

Don José LIONCH SOCIAS, de nacionalidad
española,

domiciliado en:

PRAT DE LIOBREGAT (Barcelona), calle San Pedro, nº 24.

El objeto de la presente solicitud de modelo de
utilidad, se refiere a un reloj horario, cuyas característi-
cas de novedad le confieren la calidad de aportar a la fun-
ción a que se destina las siguientes ventajas:

a.- No posee agujas, solo existe una central fija.

74344



b.- La graduación de disparo se efectúa con gran facilidad mediante unos tornillos en combinación con una pieza cuadrada de baquelita.

10 c.- El cierre y apertura de contactos se hace automáticamente con gran seguridad y exactitud.

d.- El reloj se monta mediante un electromotor de pequeñas dimensiones accionado por mecanismo determinativo de arrastre de la cuerda.

15 e.- Posee distintivo para discriminar las horas del día o de la noche.

En el adjunto plano se ha representado una forma de realización del modelo que se preconiza.

La figura 1 representa una vista frontal de la esfera.

20 La figura 2 representa una vista de conjunto, en alzado lateral.

Como puede apreciarse, el modelo consiste en un mecanismo normal de relojería convertido a una vuelta de disco cada 24 horas en combinación con una aguja (1) única central girando el disco (2) alrededor de ella, llevando este disco las 24 horas del día con distintivo (3) para significar horas del día o de la noche.

30 Sobre la esfera, y a voluntad de horario, van unas agujas (4) y (5), colocadas en la parte posterior de la misma, cogidas por un tornillo (6) y (7), graduable, que son las que, al girar el disco, mueven un aspa (8) montada solidaria con una pieza cuadrada de baquelita (9), la que, en función de diferentes mediadas de sus caras planas, hace mover la plancha (10) elástica portacontactos determinando la apertura o cierre del circuito, o circuitos, ya que estos contactos

35



74344^{13 JUN}

se sitúan en serie por medio de los terminales (11).

Para el funcionamiento del reloj, se dispone un
electromotor (12), de pequeñas dimensiones, que, graduada su
velocidad por reducciones adecuadas, hace funcionar la cuerda
40 (13), parándose cuando ésta es suficiente, mediante unos con-
tactos accionados por el piñón deslizante (14) montado sobre
el eje (15) que está roscado, con los que el propio movimien-
to del reloj produce el deslizamiento del piñón y, con ello,
el accionamiento de la placa (16) que cortocircuita los con-
45 tactos (17) poniendo en marcha el motor y viceversa.

Este modelo es realizable en cualesquiera tamaños
y materiales adecuados, siendo susceptible de toda clase de
modificaciones de detalle que no alteren su fundamento.

-:- NOTA -:-

50 Los puntos de invención propia y nueva que se pre-
sentan para que sean objeto de este modelo de utilidad, en
España, por veinte años, son los siguientes:

1ª.- Reloj horario, caracterizado porque un mecanis-
mo normal de relojería acciona a un disco que envuelve una pes-
55 taña y gira sobre una aguja única, llevando este disco numera-
ción con las 24 horas y sector indicador de horas de día y de
noche, poseyendo asimismo dos agujas, cogidas por tornillos,
capaces de accionar, al girar el disco, a un aspa solidaria
con una pieza cuadrada aislante la cual, por medio de sus caras
60 planas, determina la apertura y cierra, a la hora preestable-
cida, de un par de contactos intercalados en serie en el cir-
cuito, o circuitos, a utilizar.

2ª.- Reloj horario, caracterizado porque el accio-
namiento se efectúa mediante un pequeño electromotor que accio-
65 na sobre la cuerda a intervalos determinados por un piñón des-



743443

lizante montado roscado sobre un eje dotado de paso de rosca, el cual piñón, al deslizarse por la propia acción del movimiento de reloj, provoca la apertura o cierre del circuito de mando del motor.

70

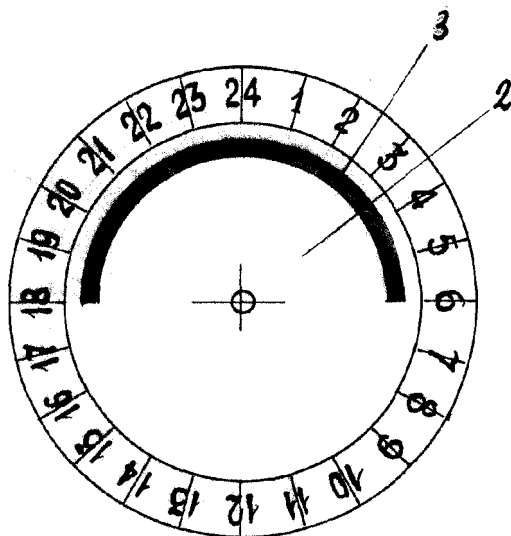
3ª.- "RELOJ HORARIO".

Tal y como se ha descrito en la memoria que antecede, representado en el dibujo que se acompaña y para los fines que se han especificado.

75

Consta la presente memoria descriptiva de cuatro hojas escritas a máquina por una sola cara.

Madrid, 13 de Junio de 1959



74344

Fig. 1

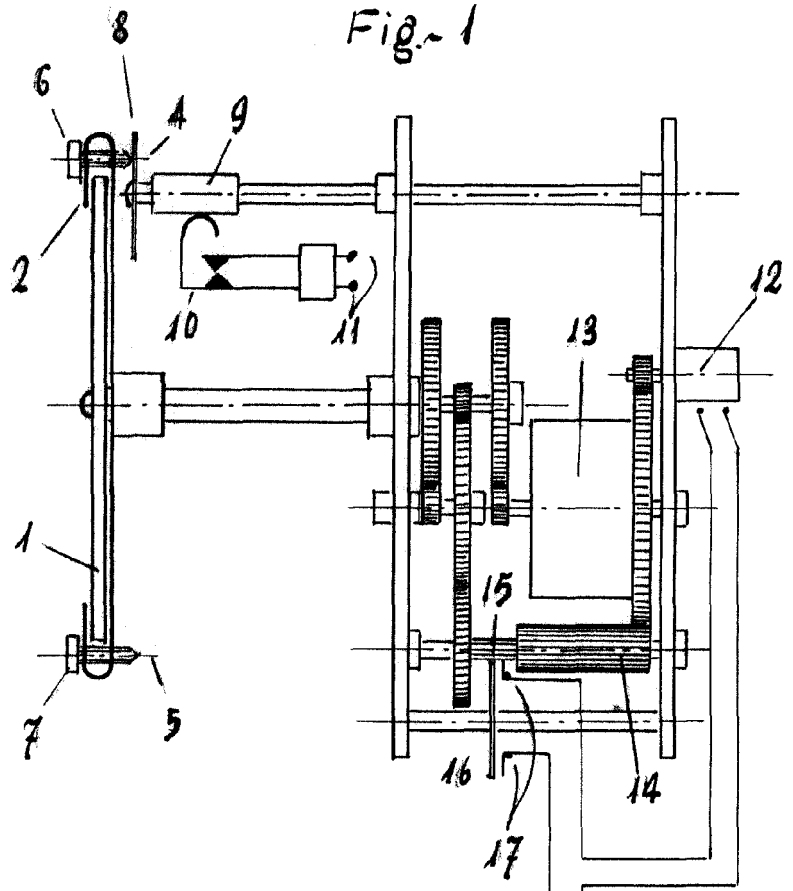


Fig. 2

A handwritten signature in cursive script, appearing to read 'J. Llonch'.

Escaleta variable.

Llonch