



72

14001

74337

MODELO DE UTILIDAD
POR VEINTE AÑOS
EN ESPAÑA

Por: "Un termostato perfeccionado".

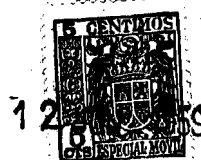
A favor de: Dña Francisca Pérez Serna, de nacionalidad
española, domiciliada en Madrid, calle de
Guzmán el Bueno, núm. 41.

.....

MEMORIA

El termostato perfeccionado que se ampara por esta
solicitud de Modelo de Utilidad, mejorando todos los
conocidos de anterioridad, aventaja, por manera consi-
derable, a cuanto pudo idearse hasta el día, de análo-
gos fines y línea constructiva.

La presente creación, por la disposición de sus ele-
mentos integrantes, cubre cuantas exigencias, en concor-



dancia con su fin utilitario, quisieran demandarle los más rigurosos principios técnicos y de seguridad, pudiéndose disputar de medio o elemento de franca eficacia, sencillez de manejo y ágil en su ejecución, determinándose, en razón de tales antecedentes, apreciables ventajas sobre los conocidos. Así, pues, la creación a que es relativa esta Memoria, constituye una novedad industrial, con detalle de innovaciones auténticas, que la hacen acreedora a los privilegios de explotación exclusiva, que, para los de su clase y condición, señala el vigente Estatuto de la Propiedad Industrial.

El termostato perfeccionado a que se refiere el presente Modelo de Utilidad, presenta, como característica más acusada, la de poseer todos sus elementos montados sobre un tubo soporte, que, a la vez, sirve para fijación, mediante la incorporación de un tornillo, al aparato en donde haya de ser acoplado, formando un solo conjunto. Por lo expuesto, fácil es comprender se trata de un dispositivo que puede ser aplicado a cualquier elemento o aparato productor de calor por medio de la corriente eléctrica.

A continuación se hará una detallada descripción del Modelo de Utilidad que se solicita, con referencia a los planos que, a título de ejemplo, se acompañan, en los cuales se representa:

En la Fig. 1ª una vista en alzado del termostato propiamente dicho.

En la Fig. 2ª una vista en planta del botón de mando que ha de accionarlo.

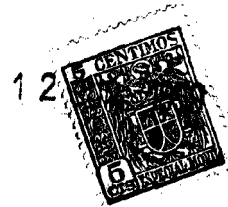


Ambas figuras se complementan con una serie de indicaciones numéricas, las cuales sirven para una mejor y más clara comprensión del conjunto que se ampara.

Según el ejemplo de ejecución representado en los citados dibujos, que puede variarse en todo aquello que no sea fundamental o característico, el termostato perfeccionado a que nos referimos, está compuesto por un tubo-soporte formado, en uno de sus extremos, por una arandela -1-, y, por el otro, por un reborde o remache -2-; sobre dicho tubo-soporte quedan montadas todas y cada una de las piezas que intervienen en la composición del termostato, sirviendo, asimismo, para su fijación al aparato en que haya de ser empleado. Las aludidas piezas son las que señalamos a continuación, indicando sus funciones:

La chapa de bimetálico -3-, va dispuesta, por su extremo inferior, inmediatamente después de la arandela -2-, aislada del resto por una pieza de esteatita, mientras que en el otro, lleva incorporada otra pieza cónica de esteatita -4- que se comportará como interruptor del circuito cuando la temperatura llegue a los grados necesarios, al establecer presión sobre la parte alta del muelle superior de contacto -5-, cuando la chapa de bimetálico se curve por efecto del calor.

El muelle inferior de contacto -6-, está formado por un fleje metálico debidamente curvado desde su mitad hacia arriba, el cual va dispuesto sobre el tubo-soporte, por su parte inferior, entre la pieza de esteatita antes citada y el terminal del mismo -7-, que posee un brazo, provisto de un taladro en su extremo, que se prolonga



hacia arriba. Dicho muelle inferior lleva en su otro extremo un punto de contacto -6-, coincidente con otro -10- que lleva el muelle superior -9-, de idéntica estructura que el acabado de describir, aunque de mayor longitud, el cual va dispuesto, también, sobre el tubo-soporte por su extremo inferior, después de una arandela de mica -8-, y, antes de su terminal -11-. Este muelle superior lleva practicado, a altura conveniente, una gran perforación, a fin de que, a su través, pueda pasar el pivote de esteatita -17- que lleva en uno de sus extremos el regulador -15-.

El terminal -11- del muelle superior -9-, acabado de citar, se prolonga hacia abajo formando una pequeña plataforma rectangular, provista de un taladro a cada lado.

Entre la arandela de esteatita -12- y la de presión -18-, se inserta la pieza soporte -13- que sujeta al regulador -15- en virtud de un taladro reberdeado y roscado practicado en su extremo superior, próximo al codo -14-, que servirá de tope en su recorrido al tornillo -16-, roscado transversalmente en un extremo del citado regulador -15-, cerca del que penetra en el taladro roscado antes aludido.

Este regulador -15-, de sección exagonal, lleva incorporado, inmediatamente después de su extremo roscado, un pivote de esteatita -17-, destinado a establecer la presión necesaria en la pared del muelle inferior -5-, pasando por el taladro practicado a altura apropiada en el superior -9-. En la parte interna del regulador -15- se rocea el tornillo -19-, con su contratuerca -20-, el

74337

- 5 -



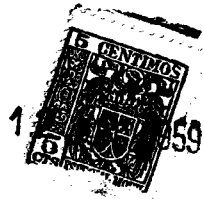
cual se comporta como ajustador del pivote -17- dispuesto en el extremo del tan aludido regulador.

Sobre el extremo libre del regulador -15-, de sección exagonal, se acopla, mediante presión, la pieza de ajuste -22-, también de sección exagonal, la cual es abrazada por el anillo o brida de acero -23-, presentando la misma dos prolongaciones laterales a modo de aletas -25-. Estas aletas -25- van dispuestas y recibidas en los cajeados practicados en los bloques -26- que lleva en su parte interna el botón de mando -21-, el cual posee, también, el pequeño orificio de ventilación -24-.

La regulación del citado termostato perfeccionado, se efectúa mediante el regulador -15-, que lleva incorporado en su extremo el pivote -17-, el cual actúa sobre la pared del muelle inferior de contacto -5-, según sea el giro del regulador -15-, que avanza o retrocede conforme se rosca en el taladro roscado que lleva practicado en su parte superior la pieza soporte -13-, prolongándose ésta en un codo -14- que se comporta como tope del tornillo -16- fijado en el regulador -15-. En el interior de éste se rosca el tornillo -19-, que sirve para ajuste del pivote -17-.

A diferencia de los termostatos existentes en el mercado, en el que nos ocupa, la lámina o chapa bimetálica -3- abre el contacto directamente por medio de la pieza de esteatita -4- fijada en ella, sin intervención de ninguna otra pieza móvil.

Descritas, por manera suficiente, las finalidades y partes integrantes de este Modelo de Utilidad, sólo resta



añadir, que, tanto los elementos que intervienen, como las dimensiones, podrán ser variadas y variables, siempre que no cambien, desfiguren o modifiquen su objeto privativo y fundamental, reservándose el inventor cuantos beneficios pudiera dispensarle la ley en el futuro.

N O T A

Por el Modelo de Utilidad a que se refiere la presente Memoria, se REIVINDICA:

1.^o.- Un termostato perfeccionado, caracterizado porque, todo el conjunto que lo compone, va montado sobre un tubo-soporte que atraviesa las perforaciones practicadas en las partes inferiores de las piezas que intervienen, agrupadas y aisladas ordenadamente entre una arandela de tope y otra de presión que lleva dicho tubo-soporte en ambos extremos, uno de ellos provisto además de remache apropiado.

2.^o.- Un termostato perfeccionado, según el punto anterior, caracterizado porque, la interrupción del contacto, cuando el calor es elevado, se efectúa por la acción directa de la pieza cónica que lleva en su extremo superior la chapa bimetalica, sin intervención de ninguna otra pieza móvil, al curvarse ésta en virtud de la temperatura lograda.

3.^o.- Un termostato perfeccionado, según los puntos anteriores, caracterizado porque la regulación se efectúa al accionar un botón, que, a su vez, hace girar, en un sentido u otro, a un regulador que lleva en uno de sus extremos un pivote que presiona sobre un contacto inferior, separando o acercando éste a otro superior provisto de taldro que permite el pase de dicho pivote y extremo res-



cado del regulador, extremo que avanza e retrocede sobre otro taladro roscado que lleva la pieza-soporte en su parte alta, cerca de una prolongación acodada en que termina, comportándose ésta como tope de ida y vuelta de un 5. tornillo dispuesto transversalmente en el regulador, siendo el pivote citado ajustable en virtud de un tornillo, que, con su contratuerca, va dispuesto longitudinalmente en el interior del regulador.

10 4º.- Un termostato perfeccionado, según los puntos anteriores, caracterizado porque el botón de mando lleva en su parte interna dos bloques encastrados y cajeados, en donde se acogen y afirman unas aletas que poseen una pieza de ajuste, de sección hexagonal, destinada a recibir al extremo del regulador, de sección idéntica, el cual 15 queda aprisionado en virtud de la presión que ejerce una brida de material apropiado que abraza dicha pieza de ajuste, y, porque, en tal botón de mando, se ha practicado un pequeño orificio para su ventilación.

20 5º.- "Un termostato perfeccionado".

Tal y conforme se ha descrito en la Memoria que antecede, ilustrado en los dibujos que se acompañan, y, a los fines que se han especificado.

Consta esta Memoria de siete hojas escritas a máquina por una sola cara.

Madrid, 12 JUN. 1959
FRANCISCA PEREZ SERNA
P.a.

74337



1959

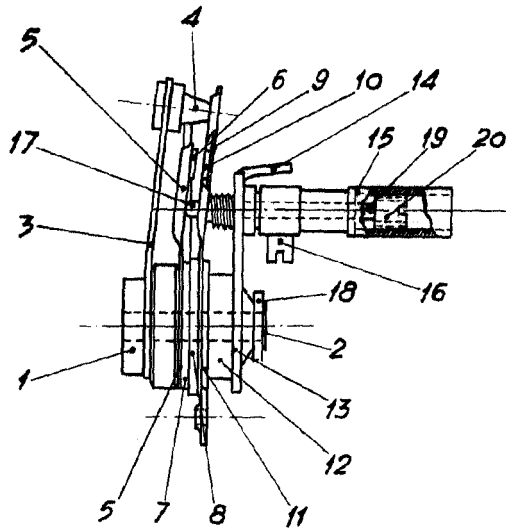


Fig. 1ª

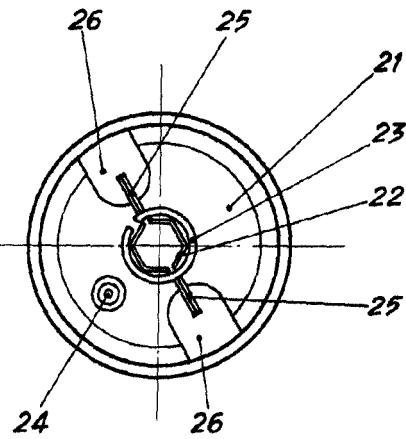


Fig. 2ª

ESCALA VARIABLE

Madrid, 12 JUN. 1959

Francisca Pérez Serna
Patentista