



74326

- 1 -

MEMORIA DESCRIPTIVA

que se acompaña

a la solicitud de

un MODELO DE UTILIDAD, por veinte años en España, a favor de DON ANTONIO GOMEZ RAMIREZ, de nacionalidad española, residente en ASPE (Alicante), calle de Santa Cecilia, núm. 4.

por:

"CONJUNTO DE TACON Y TAPA DE ZAPATO FEMENINO PERFECCIONADO"

- o - o - o - o -

74326



5 La invención a que se refiere la presente memoria, constituye una novedad industrial, con características y ventajas que la hacen merecedora del privilegio de explotación exclusiva que por ella se solicita, de acuerdo con las prescripciones del Estatuto vigente sobre Propiedad Industrial, de 26 de Julio de 1.929, texto refundido, publicado en 30 de abril de 1.930.

10 El presente registro de Modelo de Utilidad, concierne como su enunciado indica, un conjunto de tacón y tapa de zapato femenino perfeccionado, de acuerdo con la descripción detallada que del mismo se realiza, debiendo interpretarse siempre este concepto en su mas amplio sentido y nunca en limitativo.

15 Este Modelo está constituido por dos partes esenciales, que al guardar una relación tan directa entre si, forman un conjunto, cuyas características para su mejor identificación se reseñan separadamente.

TACÓN.- El mismo está constituido por un sector curvado y un plano en su parte anterior.

La parte superior de dicho tacón, se aloja por los medios convenientes en la base correspondiente del zapato.

20 El extremo inferior de dicho tacón y periféricamente, presenta un rebaje, de planos cónicos truncados que apreciado en sección guarda una gran similitud con el cajado conocido tecnicamente por el nombre de cola de milano.

25 En la parte central de esta base citada, presenta una cavidad cilíndrica o ligeramente cónica, que sirve para sustentación de una tapa solidaria, de materia y dimensiones adecuadas que forma parte integrante del conjunto y cuyas características se describen por separado.

30 TAPA.- La configuración de la misma, es idéntica a la del extremo inferior citado del tacón, pero en sentido inverso, presen-



tando un vástago central que va alojado en el cajado cilíndrico del propio tacón.

35 Las paredes de esta tapa, interiormente y también en toda su periferia, son cónicas y como citado en posición inversa de las paredes estructurales del extremo inferior del tacón, al objeto de que al superponer ambas piezas, se consiga el ensamblaje perfecto, sin discontinuidad, salientes o protuberancias.

40 Junto con la inmovilidad conseguida mediante la introducción del vástago de la tapa en la cavidad del extremo inferior del tacón y el estrangulamiento o bloqueo de las paredes cónicas interiores de la tapa en un sentido, sobre las paredes cónicas en otro del extremo inferior del tacón, se consigue la sujeción perfecta de ambas piezas entre sí y que esencialmente forma la característica peculiar de este Modelo cuya protección se preconiza.

45 Para mejor comprensión de este objeto, se adjunta a la presente memoria descriptiva, una hoja de planos en la que a título de ejemplo, se representan todas y cada una de las partes que lo forman y relación que guardan entre sí.

50 En la citada hoja de dibujos, queda representado
FIGURA PRIMERA.- La misma muestra una vista posterior del tacón.

En la misma tenemos:

1.- Masa del tacón propiamente dicho.
2.- Sector cónico truncado, situado en la parte inferior del
55 tacón.

3.- Tapa propiamente dicha y mostrada separadamente para su mejor interpretación.

4.- Espigón para alojamiento en la cavidad cilíndrica o cónica provista en la parte inferior del tacón.

60 FIGURA SEGUNDA.- La misma representa una vista en corte lon-

74326



gitudinal del tacón y tapa, mostrados separadamente.

En la misma tenemos:

- 1.- Tacón.
- 2.- Rebaje troncocónico citado anteriormente en forma de cola de milano.
- 3.- Vaciado interior de la parte inferior del tacón, de forma y dimensiones convenientes, para alojamiento del espigón correspondiente.
- 4.- Espigón para alojamiento de la tapa en el vaciado -3-.
- 5.- Rebajes de la tapa para su ajuste hermético en la zona troncocónica del tacón.

FIGURA TERCERA.- La misma representa una vista en perspectiva ligeramente oblicua de la tapa en posición invertida.

En la misma tenemos:

- 1.- Espigón para alojamiento en la cavidad del tacón.
- 2.- Tapa propiamente dicha.
- 3.- Ranuras en número y disposición convenientes, constituidas por una pluralidad de hendiduras sobre la zona inferior de la tapa y que actúan de zona antideslizante.

FIGURA CUARTA.- La misma muestra otra vista de la tapa apreciada en posición inversa a la citada anteriormente en la figura 3ª.

En la misma tenemos:

- 1.- Espigón de alojamiento en el tacón.
- 2.- Vaciado previsto en su masa para actuar de elemento de ajuste sobre la parte cónica inferior del tacón y cuyos planos rebajados son dimensionalmente iguales al sector solidario.

Las ventajas de este conjunto son evidentes, citándose entre otras las siguientes:

Facilidad de colocación y recambio.



74326

11 JUN

Economía, resistencia, duración.

95 Hecha la descripción precedente, es preciso añadir que los detalles de realización de la idea expuesta, pueden variar, sin que por ello cambie la esencia de la invención que es la que se desprende de los párrafos que anteceden y se reivindica en la siguiente

N O T A

En resumen: El Modelo de Utilidad que se solicita, recaerá sobre las reivindicaciones siguientes:

100 1º.- CONJUNTO DE TACON Y TAPA DE ZAPATO FEMENINO PERFECIONADO que se caracteriza por comprender un tacón propiamente dicho, que en su parte inferior y en toda su periferia, presenta un rebaje de planos cónicos truncados, en configuración de cola de milano, presentando en su parte central una cavidad cilíndrica o
105 ligeramente cónica para alojamiento del medio de sustentación de la tapa solidaria y que forma la segunda parte del conjunto estructural.

110 2º.- CONJUNTO DE TACON Y TAPA DE ZAPATO FEMENINO PERFECIONADO según reivindicación anterior, que se caracteriza por comprender, una tapa, cuya configuración es idéntica a la de la parte inferior del tacón, pero en sentido inverso, comportando un vástago central que se aloja en la cavidad del tacón, siendo las paredes de esta tapa interior periféricamente cónicas y cuya inversión estructural tiene por finalidad de que al superponer ambas piezas, se consiga el ensamblaje perfecto, sin discontinuidad
115 ni resaltes y consiguiéndose la sujeción perfecta de ambas piezas por la introducción del espigón en la cavidad del tacón y el bloqueo de las paredes cónicas interiores de la tapa en un sentido sobre los planos de igual configuración del extremo inferior del
120 tacón, presentando dicha tapa una pluralidad de ranuras transver-

74326



sales establecidas como zonas antideslizantes.

3ª.- CONJUNTO DE TACON Y TAPA DE ZAPATO FEMENINO PERFECCIONADO.

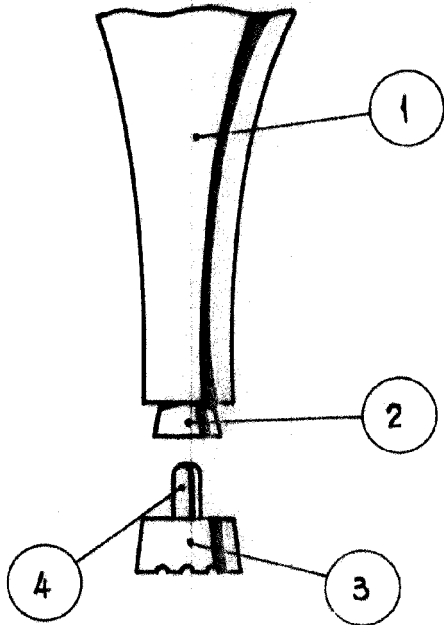
Todo conforme queda descrito en la presente memoria, que consta de cinco páginas escritas a máquina y dibujos que se acompañan.

Madrid, 11 de Junio de 1.959

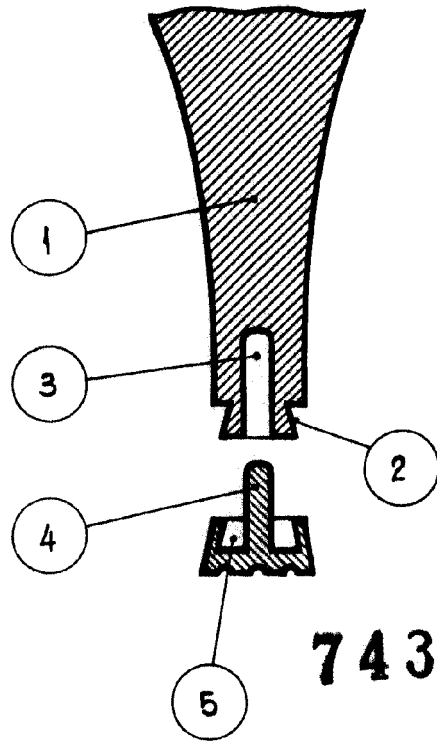
JOSE LAMIEDALGA



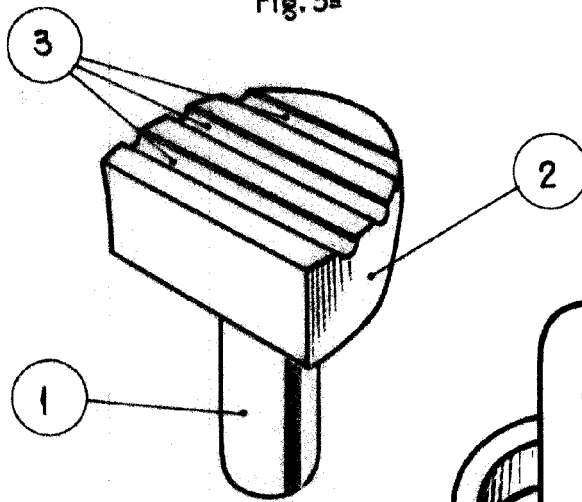
Fíg. 1ª



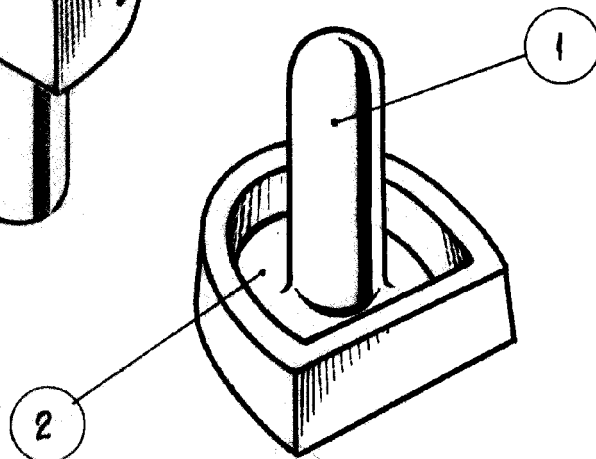
Fíg. 2ª



Fíg. 3ª



Fíg. 4ª



Madrid, 11 de Junio de 1939
SOLERA

Escala variable.