

74322



74322

MODELO DE UTILIDAD
por VEINTE años

en España, a favor de Dn. José MARTINEZ MARTINEZ, DE EGUIDUA,
domiciliado en San Sebastian, c/. San Jerónimo 23 por;

5.-

“AGUJA HIPODERMICA DOTADA DE DISTINTIVO”.

MEMORIA DESCRIPTIVA.

10.-

El presente registro de Modelo Utilidad, tiene por objeto garantizar a su concesionario la explotación exclusiva en todo el territorio nacional, de una aguja hipodermica dotada de distintivo, tal como su enunciado indica, se describe a continuación y se representa en forma grafica en la hoja de dibujos adjunta.

15.-

El recurrente tras largos estudios y prácticas llevadas a cabo en secreto ha ideado la creación de un distintivo aplicable a toda clase de agujas hipodermicas, especialmente destinado a diferenciarlas y distinguirles entre sí.

20.-

Esencialmente la invención se caracteriza, porque para diferenciar con seguridad los distintos tamaños que habitualmente se utilizan, de agujas hipodermicas, estan



74322

25.- dotadas en su caso de un distintivo de color, que permite la más perfecta y rápida diferenciación de las mismas, evitando errores y facilitando extraordinariamente su manipulación a los Sres profesionales, tales como médicos, practicantes enfermeras etc., facilitando igualmente su venta en farmacias y establecimientos de ortopedia, ya que resulta más rápida y cómoda su elección, en contraposición de como se venía haciendo hasta la fecha, pues éstas debido a que muchos tamaños entre sí, son aparentemente iguales, resultando verdaderamente difícil diferenciarlas, dificultad que queda obviada con la práctica del invento que con el presente registro se preconiza, toda vez que la aguja al estar provista de un distintivo de color la hace prácticamente inconfundible.

35.- Las características enumeradas, son esencialmente importantes, teniendo en cuenta que de agujas hipodermicas, existen gran número de diferentes tamaños y medidas, tanto en el grosor como en la largura y que muchos tipos se confunden debido a que su diferencia es casi inapreciable.

40.- El distintivo a que nos venimos refiriendo, es de gran utilidad, ya que introduce en la selección y manipulación de las agujas hipodermicas, un sistema practico para el profesional, pudiendose utilizar toda la gama de colores que sea precisa para diferenciar las distintas medidas, pudiendo emplearse, cuantos dibujos o formas sean convenientes, al propio tiempo que puede ser aplicado a cada aguja más de un color y combinación de colores.

45.- El distintivo se colocará en forma de encajisado, sobre el cono de la aguja, empleando material plastico u otro apropiado, e igualmente pueden ser pintadas.

50.- A fin de facilitar la comprensión del invento, se ha



74322

detado a la presente memoria descriptiva de una hoja de dibujos en la que con numeros se han representado las diferentes partes de que se compone y que se corresponden entre sí.

55.- En los dibujos, la fig. 1ª, es una vista lateral del conjunto de una aguja en la que -1- es el cuello de la pieza metálica.

60.- La fig. 2ª, es asimismo una vista lateral, en la que -2- es el capuchon o envolvente de plástico en un solo color o en combinación de colores, una vez colocado sobre el cuello de la pieza metálica de la aguja hipodermica.

65.- Describas suficientemente las principales características del invento, se hace constar a los efectos oportunos que tanto la forma, tamaño, dimensiones materiales a emplear y modos de llevarlo a la practica, podran ser objeto de variación, siempre que con ello no se cambie altere o modifique la idea fundamental del invento.

Se declaran de propiedad y novedad para todo el territorio nacional, las siguientes:

70.- R E I V I N D I C A C I O N E S

1ª.- Aguja hipodermica dotada de distintivo, caracterizada por hallarse constituida, por un encamisado de color, constituido por un encamisado y/o envolvente que se coloca a presión sobre el cuello de la pieza metálica que constituye el cuerpo portador de la aguja.

2ª.- AGUJA HIPODERMICA DOTADA DE DISTINTIVO.

75.- Tal y como queda descrito en la precedente memoria descriptiva que consta de tres hojas escritas a maquina por una sola de sus caras y otra de dibujos que la ilustran.

80.- Madrid 11 Junio 1959

E. RODRIGUEZ DE RIVERA
P.P.

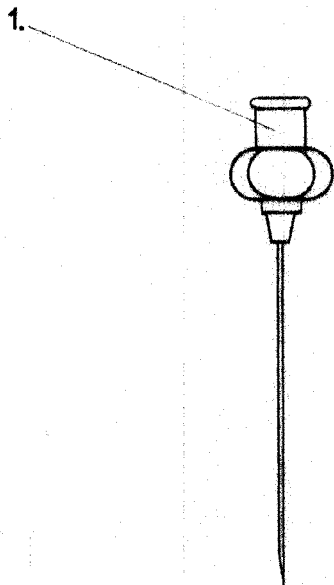


FIG. I

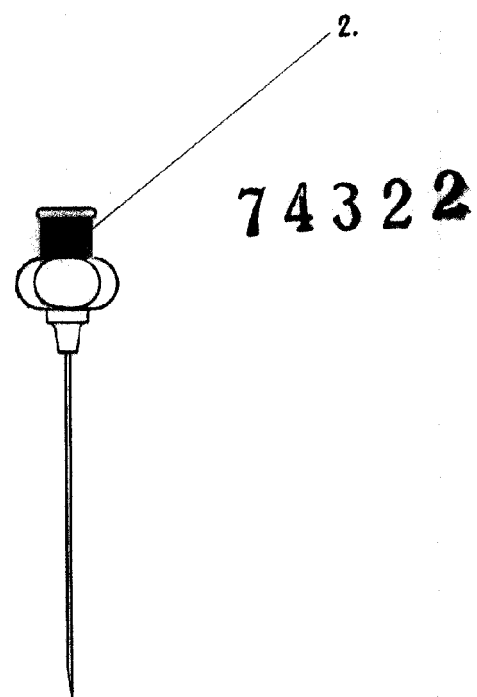


FIG. II

Escala Variable

MADRID JUNIO DE 1959

P. A. de Dn. José Martínez Martínez de Eguidua

E. RODRIGUEZ DE RIVAS
R. R.

