

74320



M O D E L O
D E
U T I L I D A D

para "ENVASE PERFECCIONADO", a favor de Don EMILIO BARRUFET
RORINACH, domiciliado en BARCELONA, San Gervasio, 98.

= . =

MEMORIA DESCRIPTIVA

El presente modelo de utilidad se refiere a un envase perfeccionado.

5. El objeto de este modelo, es la obtención de un envase en materia plástica transparente, de bajo precio de coste, con cierre estanco de fácil apertura para la colocación y presentación de productos alimenticios de todas clases.

10. Este envase tiene la ventaja de que permite una presentación agradable a la vista y que por su bajo coste, no aumenta el precio del producto encerrado en su interior, como acostumbra a ocurrir en los envases de hojalata y cristal.

74320



Con el fin de facilitar la explicación se acompaña a la presente memoria una lámina de dibujos en la que se ha representado un caso de realización que se cita a título de ejemplo.

5. En el dibujo:

10. La figura muestra en su sección lateral el envase, el cual es de forma cilíndrica, estando constituido por un recipiente 2 de materia plástica transparente, de forma cilíndrica, que presenta en su embocadura un bordón saliente 4, de sección aproximadamente circular, con una prolongación, para su unión a la pared lateral exterior del recipiente, y un escalonado 5 en la parte interior de la embocadura, que sirve de asiento a una tapa 1 de material flexible, la cual apoya en dicho escalonado, en todo su perímetro, siendo de forma circular, con un reborde arqueado 3, que por su propia flexibilidad le permite introducir en su interior la zona 4 de la embocadura, quedando retenida en la misma la mencionada tapa y, dando una completa estanqueidad al recipiente por apoyar en toda la superficie del asiento 5.

20. Este envase podrá ser de distintas formas mientras su embocadura presente las características necesarias para que en la misma se pueda acoplar la tapa de cierre, la cual deberá tener la suficiente flexibilidad para efectuar el cierre y dar estanqueidad al conjunto.

25. El modelo, dentro de su esencialidad, puede ser llevado a la práctica en otras formas de realización, que difieran en detalle de la indicada a título de ejemplo en la descripción a las cuales alcanzará igualmente la protección que se recaba. Podrá, pues, construirse en cualquier forma y tamaño, con los materiales más adecuados por quedar todo ello comprendido en el espíritu de las reivindicaciones.

30.



N O T A

74320

Descrito el objeto y utilidad de la invención, lo que se declara como no divulgado ni practicadó en España comprende las siguientes reivindicaciones:

5. 1. Envase perfeccionado, que se caracteriza esencialmente por constituirse un recipiente de material transparente, el cual presenta una embocadura cilíndrica con un bordón saliente de sección aproximadamente circular, que asienta sobre el borde del recipiente el cual en la parte interna del canto de la embocadura, presenta un asiento de base recta en todo su perímetro, donde ajusta una tapa de material flexible, la cual presenta un reborde arqueado que acopla a presión por su propia elasticidad sobre el bordón cerrando el recipiente y dándole estanqueidad.

10. 2. Envase perfeccionado.

15. Según se describe y reivindica en la presente memoria que consta de tres hojas foliadas y escritas a máquina por una sola cara, acompañadas de una lámina de dibujos.

Madrid, a 11 JUN 1959
 EMILIO BARRUFET RORINACH.

p. a.

EMILIO BARRUFET RORINACH

JG/rm.



Fig. 1

74320

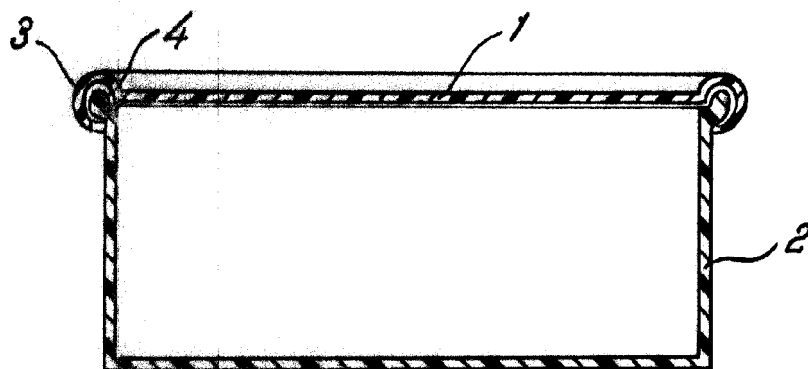
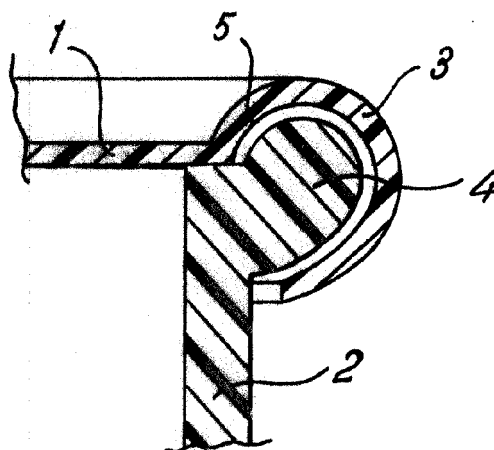


Fig. 2



Madrid, 11 JUN 1959
Jaime Isern
p.p.