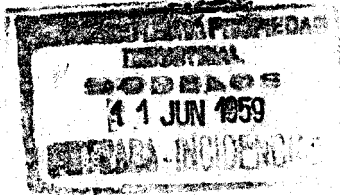


74316



74316



MEMORIA DESCRIPTIVA

que se acompaña a

la solicitud de

un MODELO de UTILIDAD por VEINTE AÑOS en ESPAÑA

a favor de

DON JUAN TIKTIN FERREIRO, residente en Madrid,
calle Alcalá, 102,

por

"COMPACTADORES DE EJES OSCILANTES".

74316



5 La invención a que se refiere la presente memoria, constituye una novedad industrial, con características y ventajas que la hacen merecedora del privilegio de explotación exclusiva que por ella se solicita, de acuerdo con las prescripciones del Estatuto vigente de la Propiedad Industrial, de 26 de julio de 1929, texto refundido, publicado el 30 de abril de 1930.

10 El objeto de la presente invención se refiere a unos computadores de ejes oscilantes.

Con objeto de aclarar gráficamente la idea que se desea patentar, se acompañan unos dibujos en los que se han señalado con letras las partes fundamentales del dispositivo, con objeto de facilitar la descripción que sigue:

15 El compactador de la fig. nº 1 consiste en una caja de que apoya sobre parejas de ruedas neumáticas oscilantes.

Cada pie de dos parejas oscilantes según se detalla en la figura nº 2 se componen del soporte a que tiene un eje c alrededor del cual gira el eje b, constituyendo así el sistema de ejes oscilantes.

20 El compactador tiene sus ruedas dispuestas de forma que cada pareja de ejes oscilantes estén colocados de forma que sus huellas solapen los huecos que dejan las delanteras.

25 De la descripción que antecede y con la ayuda de los dibujos que se acompañan, se deduce con toda claridad la idea que se desea patentar, de tal manera que cualquier persona técnica en la materia advertirá perfectamente las ventajas que se derivan de su empleo, ya que fácil es deducir que a la gran sencillez del dispositivo descrito acompaña una gran eficacia en el fin a que se destina por lo que sin duda este dispositivo está llamado a tener una gran aceptación dentro

30



de la industria del ramo.

Hecha la descripción que antecede, hemos de añadir que los detalles de realización de la idea expuesta, pueden variar, sin que por ello cambie la esencia de la invención, que es la que se describe en los párrafos que anteceden y la que se reivindica en la siguiente

N O T A

En resumen: El Modelo de Utilidad que se solicita, recaerá sobre las reivindicaciones que siguen:

1) Compactadores de ejes oscilantes, caracterizados porque consisten esencialmente en disponer varios pares de ruedas, de tal manera que las ruedas entre sí estén separadas por una distancia igual al ancho de una rueda, estando colocadas las ruedas posteriores de tal modo que cada una de estas ruedas posteriores coincidan en su huella con la distancia que dejan entre sí las ruedas delanteras, de tal manera que el terreno es pisado totalmente por las ruedas, puesto que el espacio entre las ruedas delanteras lo pisan en su paso las ruedas traseras, componiéndose cada pie de dos parejas oscilantes de un soporte provisto de un eje, alrededor del cual gira el eje de las ruedas, constituyendo así un sistema de ejes oscilantes.

2) Se reivindica, por último, como objeto sobre el que ha de recaer el Modelo de Utilidad que se solicita: "COMPACTADORES DE EJES OSCILANTES".

Todo conforme queda descrito en la presente memoria, que consta de tres páginas escritas a máquina y dibujos adjuntos.

Madrid, 11 de junio 1959

ALFONSO UNGRIA

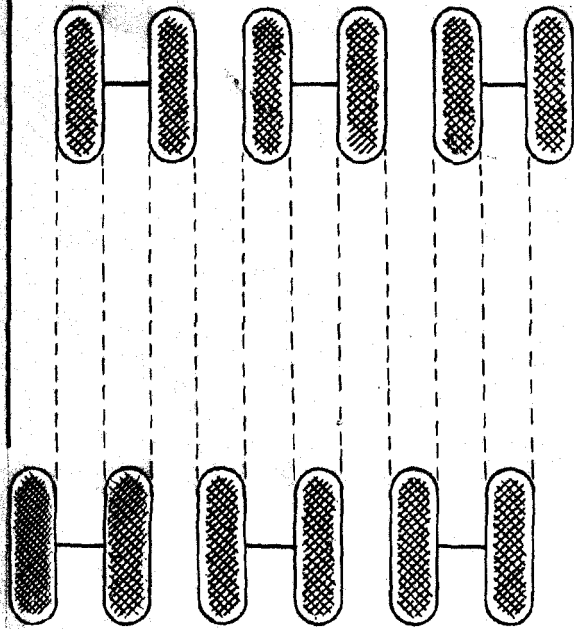


Fig. 3ª

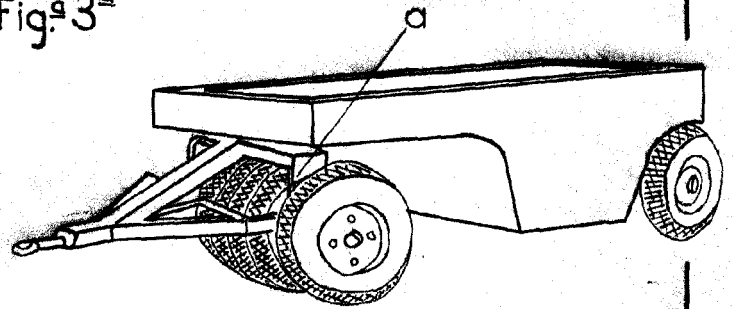


Fig. 1ª

74316

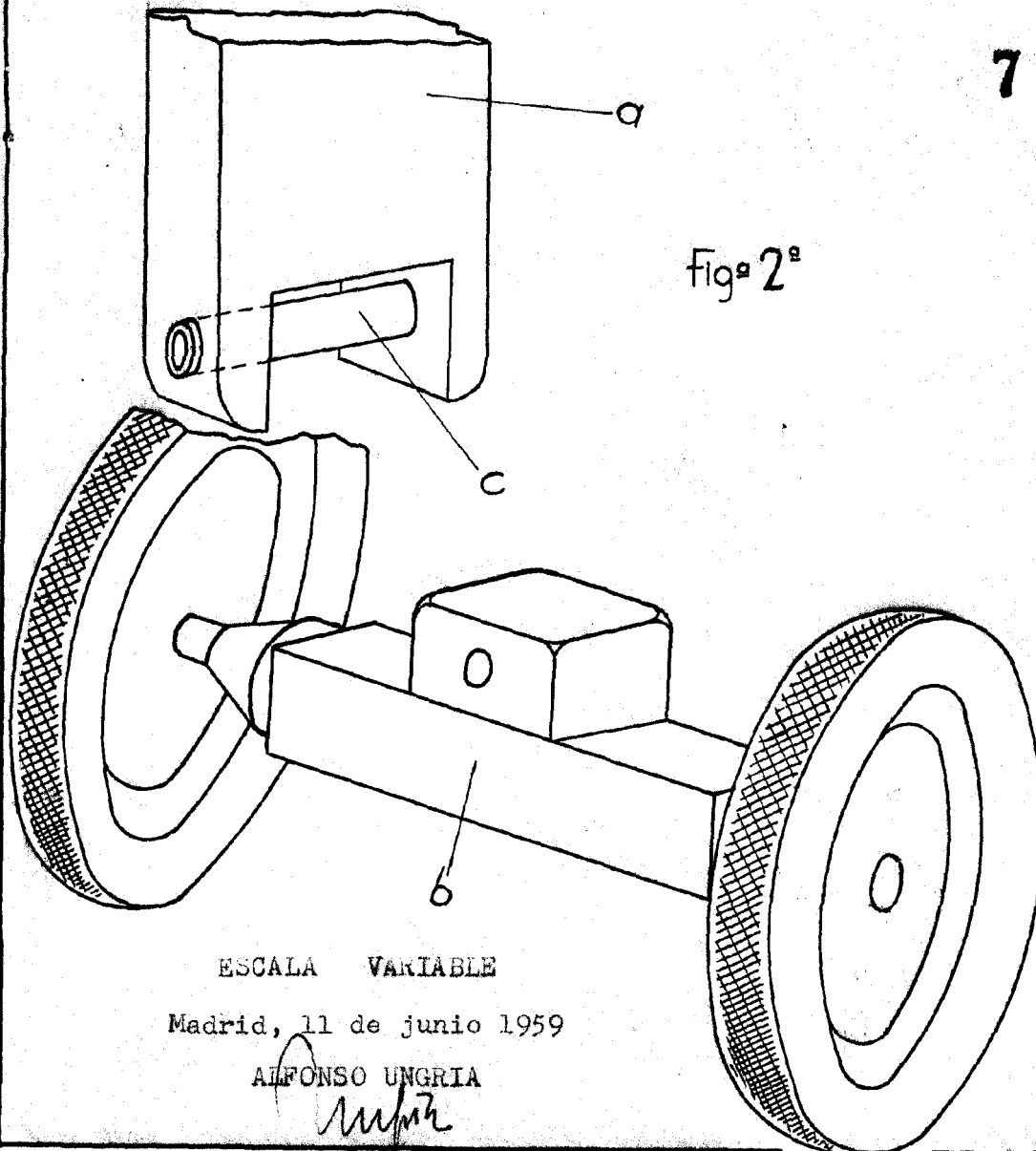


Fig. 2ª

ESCALA VARIABLE

Madrid, 11 de junio 1959

ALFONSO UNGRIA

Alfonso Ungria