

1,



74305

## *Memoria Descriptiva*

*para*

un Modelo de Utilidad por veinte años,

*a favor de*

Don Jesús Miguel GÓMEZ ALONSO,

Don Agustín MAMOLAR QUIJADA

*-nac. española-*

*residente en*

Bilbao -Vizcaya- R. Arías, 39,

*por:*

*-Interruptor para corriente eléctrica.-*



2.

74305

El presente modelo de utilidad se refiere a un interruptor para corriente eléctrica, destinado de un modo preferente a la corriente continua de baja tensión para automóviles y motocicletas, en cuyos tableros o salpicaderos puede montarse fácilmente, siendo de gran utilidad por su seguro y sencillo funcionamiento.

Esencialmente está constituido por una base o cuerpo central, de forma elipsoidal, en cuyo extremo están montados los contactos o bornas que reciben los conductores cuyo circuito ha de cerrarse, sujetando esos mismos contactos dos ballestas inclinadas hacia el centro de la base, entre las cuales se desliza una pieza de material aislante, en la que va dispuesto un zuncho o arandela troncocónica y metálica, que cuando queda presionado entre las extremidades de las ballestas cierra el circuito.

Esa pieza de material aislante va montada en un vástago, que se desliza en el interior de un casquillo roscado, sujeto en un alojamiento central que al efecto presenta la base del interruptor, cuya vástago lleva atornillado en su otro extremo un pomo, provisto de una concavidad para la mejor adaptación de la yema del dedo, con que se efectúa la pulsación del interruptor. En el casquillo roscado se atornilla la tuerca y contratuerca de sujeción del dispositivo al tablero, salpicadero o lugar que interese.

Según se desee el casquillo puede alojarse no



74305

un resorte, que por un extremo apoya en un resalte de la base, y por el otro en una tuerca tope, atornillada en la parte inferior de la rosca en que se fija el pomo.

Dentro de las reivindicaciones que se establecen pueden fabricarse interruptores de las formas, tamaños y materiales que se juzguen adecuados, según la aplicación concreta de que se trate, sin que tales variaciones, así como las que puedan introducirse en detalles de su presentación y organización, afecten a la esencialidad reivindicada, por lo que los interruptores que se fabriquen, dentro de la idea general reseñada, con cualquiera de esas modificaciones, no serán sino variantes, igualmente comprendidas y protegidas por el presente registro.

En esta idea, las adjuntas figuras corresponden únicamente a una forma de ejecución, sin carácter alguno limitativo, que se presenta a título de ejemplo de realización, para concretar cuanto se dice en esta memoria descriptiva.

La figura 1 presenta un interruptor establecido de acuerdo con lo que se reivindica, proyectado sobre un plano paralelo al eje longitudinal de su base y a la dirección de movimiento de su botón de manejo, parcialmente seccionado en su mitad derecha, para dejar ver la organización interior.

La figura 2 corresponde a la proyección del interruptor en un plano perpendicular al de la figura anterior.

La figura 3 muestra la vista del interruptor

4.



74305

por el lado de su botón de accionamiento y parte superior de su base.

Con referencia a dichas figuras y a los números que sobre ellas designan, las partes y detalles del interruptor representado, que interesan a los fines de esta memoria, la descripción del mismo es como sigue:

Está constituido por una base elipsoidal o cuerpo central 5 de baquelita, en cuyos extremos van montados los contactos 4, que reciben los conductores, que se sujetan mediante los tornillos 3, cuyos contactos sujetan a su vez las ballestas 2 de bronce fosforoso, destinadas a cerrar el circuito, por intermedio de la arandela troncocónica y metálica 14, montada en la pieza 1 de material aislante. Esos contactos 4 van sujetos en la base 5 por los casquillos 13.

La pieza 1 de material aislante va montada en el extremo del vástago metálico 11, que se desplaza longitudinalmente en el interior del casquillo roscado 6, atornillado por un extremo en el alojamiento central, que al efecto presenta la base 5.

Ese casquillo aloja un resorte 12, que apoya por su parte superior en la tuerca tepe 8, atornillada en el extremo del vástago 11, sirviendo la parte roscada de éste para recibir también atornillado al pomo 9 de manejo, que presenta en su extremo la concavidad 10, destinada a recibir la yema del dedo al efectuar la pulsación. Ese pomo es de baquelita.



74305

En la parte exterior del casquillo 6 se atornillan la tuerca y contratuerca 7, mediante las cuales se monta el interruptor en el tablero, salpicadero o elemento que se desee.

5 El funcionamiento del interruptor descrito es muy sencillo; apretando el pomo 9, la arandela metálica y troncocónica 14 pasa a situarse entre los extremos de las balistas 2, con lo que se cierra el circuito entre los contactos 4, y por lo tanto entre los conductores montados en ellos.

---



6.

10

74305

N o t a

Este registro consta de las siguientes reivindicaciones:

5  
10

1.- Interruptor para corriente eléctrica, caracterizado porque el pomo aislante presenta su superficie extrema, destinada a recibir el dedo pulsador, con una concavidad de adaptación y va roscado a un vástago metálico, que a su vez recibe en el otro extremo una pieza aislante, zunchada en parte por una pieza metálica troncocónica, destinada a contacto de cierre del circuito entre las ballestas de bronce fosforoso, sujetas por sus extremos por los bornes destinados a recibir los conductores del circuito.

15  
20

2.- Interruptor para corriente eléctrica, según el punto primero, caracterizado porque esos bornes van montados en los extremos de una base alargada de material aislante, en cuyo centro presenta el alojamiento para un casquillo guía del vástago portador del pomo y contacto de cierre; cuyo vástago va rodeado de un resorte helicoidal que apoya por un extremo en un resalte de la base, y por el otro en una tuerca tope roscada en el vástago, debajo del pomo.

25

3.- Interruptor para corriente eléctrica. Según se describe y reivindica en esta memoria descriptiva y planos reglamentarios que a la misma se acompañan.

Y cuya memoria consta de 6 hojas, foliadas y escritas a máquina por una sola de sus caras.

Bat.

Madrid, 10 Junio 1959.

74305

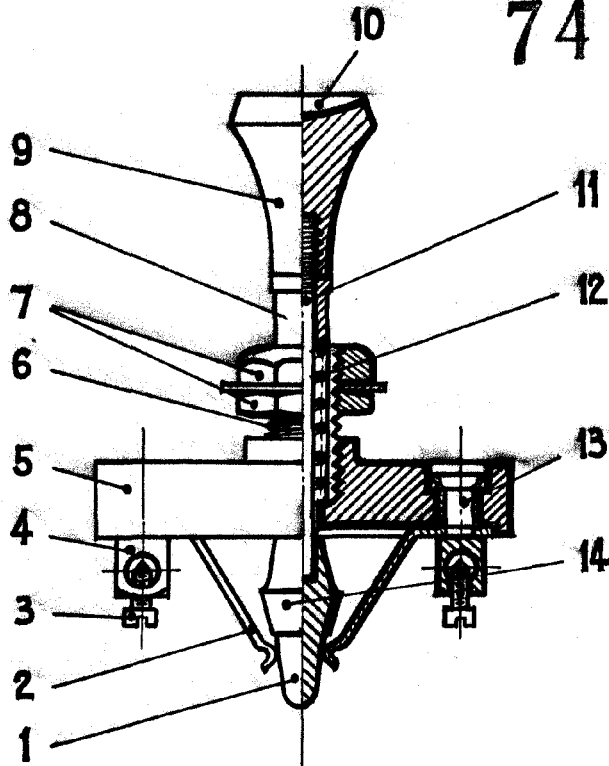


Fig. 1.

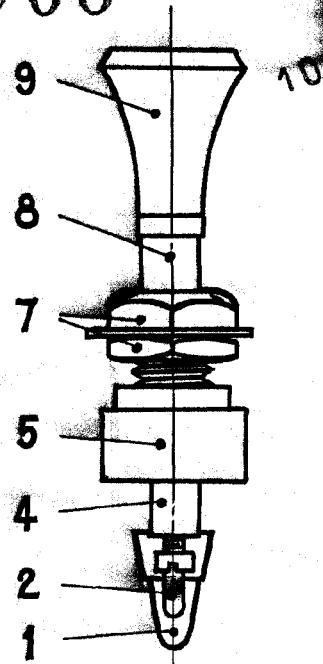


Fig. 2.

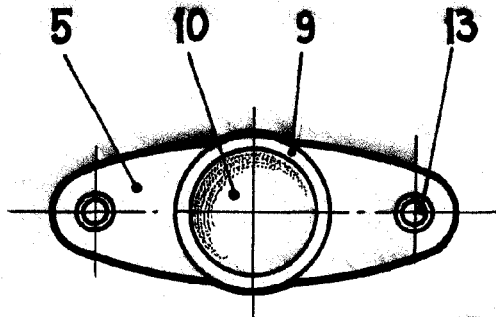


Fig. 3.

ESCALA VARIABLE