

74302



74302

MEMORIA DESCRIPTIVA  
DE UNA PATENTE DE MODELO DE UTILIDAD POR VEINTE AÑOS EN ESPAÑA A FAVOR  
DE DON JAIME POLIT TRABAL, DE NACIONALIDAD ESPAÑOLA, RESIDENTE EN BAR-  
CELONA, Borrell 9 y 11.

sobre:

"UNA BASE MEJORADA PARA CEPILLOS".



74302

Con la presente solicitud se trata de proteger una base para cepillos corrientes, con lo cual se consiguen grandes ventajas ante lo que actualmente se conoce en el mercado.

5.- Actualmente las bases para cepillos corrientes están fabricadas en madera vulgar y corriente, lo que indudablemente presenta grandes desventajas en particular al agrietamiento que se produce en tales bases, agrietamientos que dan lugar a depósitos de impurezas y residuos que privan al cepillo de tener la asepsia necesaria dados los casos a que se destinan y apliquen.

10.- También las bases de madera dan lugar a astillarse pudiendo sufrir cortes y pinchazos los usuarios, resultando de todo este género de desventajas, grandes perjuicios, los cuales son fáciles de obviar con el objeto de la presente invención.

15.- También se conocen las bases de los cepillos de material plástico macizo, las cuales presentan grandes inconvenientes como son el excesivo peso y el encarecimiento de cada cepillo, siendo difícil su venta.

20.- Todos los inconvenientes descritos y otros no enumerados son totalmente desvirtuados con el objeto de la presente solicitud, ya que se trata de una base de plástico con núcleo interior de madera u otro material análogo.

25.- Para mejor comprensión de la descripción que sigue se adjuntan dibujos a los cuales se hará constante referencia a lo largo de la misma, siempre a título de ejemplo no limitativo.

La Fig. 1ª., representada constituye una sección de lo que es en sí la base para cepillos.

30.- La Fig. 2ª., muestra una sección de otra base con los mechones ya colocados (4) .

La presente solicitud consiste en una base mejorada para cepillos, caracterizada porque la misma consta de una caja exterior de plástico con su tapa correspondiente, ambas de del-



74302

gadas paredes, cuyo interior está total o parcialmente lleno con una pieza de madera u otro material análogo, que se adapta a la forma interior de la caja de plástico. El cierre de la caja y tapa de plástico, se verifica, por medio de un pegamento, soldadura o disolvente, en cuyo caso queda formada una base con apariencia de ser maciza y de plástico, gozando igualmente de todas las ventajas, como si en realidad lo fuera.

5.- En las Figs. 1ª y 2ª., se muestran bases de cepillos seccionadas, apreciándose igualmente el núcleo interior de madera (1) la caja de plástico (2) y la tapa (5), y los puntos de unión (3) y además en la Fig. 2ª., la colocación de los mechones.

10.- La forma de ejecución aquí descrita constituye una aplicación demostrativa de la presente invención, pero podrán introducirse modificaciones de forma y de detalle sin que por ello varie la esencialidad de la misma, la cual se reivindica en la siguiente

NOTA

En resumen, la presente solicitud recaerá sobre las siguientes reivindicaciones.

20.- 1ª.- Una base mejorada para cepillos, caracterizada por que la misma está constituida por una caja y una tapa exteriores de plástico en cuyo interior hay un núcleo de madera u otro material análogo, la unión de caja y tapa de plástico se disimula de manera que parezca ser la base como maciza del material exterior.

2ª.- UNA BASE MEJORADA PARACEPILLOS.

Según se describe en la presente memoria que consta de tres hojas escritas a máquina por una sola cara y dibujos.

Madrid a 10 JUN. 1959



10

fig.1

74302

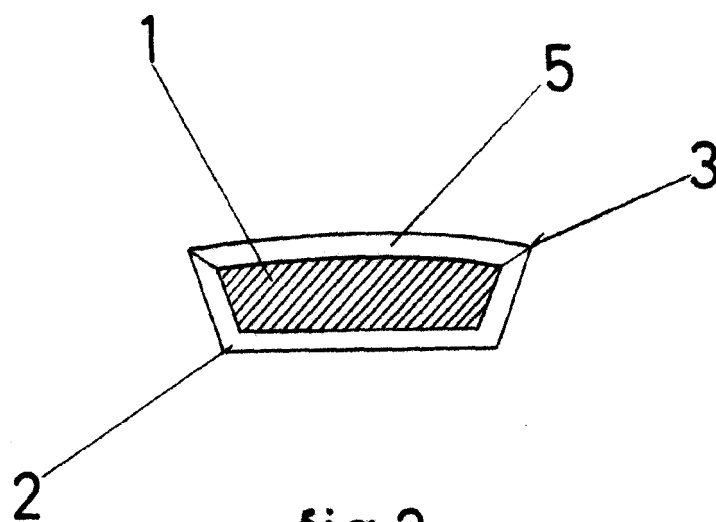
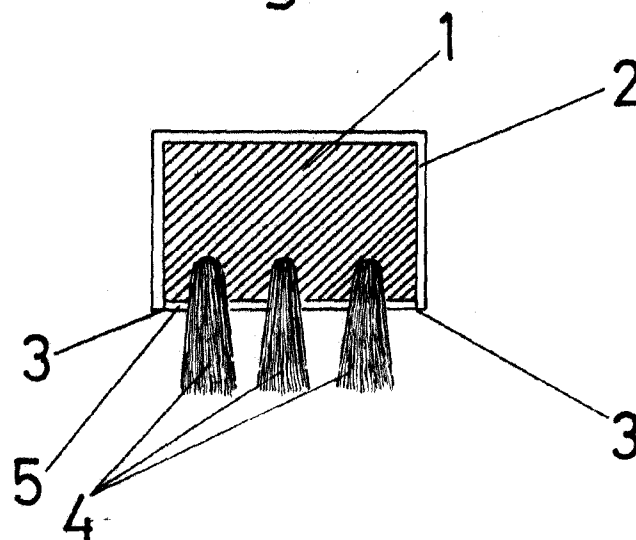


fig.2



ESCALA VARIABLE  
Madrid, ..... de 10 JUN. 1959 de 19...