



74293

MODELO DE UTILIDAD

por veinte años, a nombre de D. JAVIER SALA GIRALT, de nacionalidad y residencia españolas, domiciliado en Barcelona, Avenida Príncipe de Asturias, 9, para "PROTECTOR HIGIÉNICO DEL PULGAR, PARA NIÑOS".

MEMORIA DESCRIPTIVA

El presente modelo de utilidad se refiere a un protector destinado a colocarse en el dedo pulgar de los niños que tienen la mala costumbre de chuparse el dedo, a fin de que no puedan succionarlo y para que pierdan dicho hábito.

Ofrece todas las garantías de higiene ya que puede ser lavado complemente con agua caliente y jabón.

Esencialmente está constituido por un escudo protector, construido de varilla metálica, provisto de una hebilla en la que se dispone una cinta para atar el protector a la muñeca del niño.

Seguidamente se describe con todo detalle el objeto del modelo de utilidad que nos ocupa, adjuntándose una hojas con dibujos en los que se representa, a título de ejemplo, no limitativo: en la figura 1, un protector higiénico del indicado tipo visto en perspectiva; y en la



74293

figura 2 se muestra la forma en que se utiliza el protector en cuestión.

Consiste el indicado protector en una pieza de varilla metálica, de material inoxidable, en forma de anilla -1- de la que se deriva por su parte superior un escudo -2- que por su parte inferior presenta una hebilla -3- en la que se dispone una cinta -4- que sirve para retener el protector en el dedo pulgar del niño, la cual se ata, a dicho efecto, a la muñeca del usuario.

La forma de utilizar el protector se desprende fácilmente de su propia constitución, o sea, se introduce el pulgar a través de la anilla del protector cuidando de que se apoye en el fondo de la articulación, y seguidamente se ata la cinta a la muñeca del niño; según puede verse en la figura 2.

Gracias a la especial constitución del protector, el niño puede hacer todos los movimientos normales con la mano sin que dicho elemento se lo prive en lo más mínimo.

En el modelo de utilidad descrito serán variables el tamaño del protector higiénico objeto del mismo, el material con que esté fabricado y, en general, todos cuantos detalles no alteren, cambien o modifiquen su esencialidad; todo ello de acuerdo con las reivindicaciones contenidas en la siguiente nota.

N O T A

Se reivindica como objeto del presente modelo de utilidad:

1.- Protector higiénico del pulgar, para niños, caracterizado por consistir en una pieza de varilla de



74293

un material inoxidable, en forma de anilla, de la que se deriva por su parte superior un escudo que por su parte inferior presenta una hebilla en la que va dis-
50 puesta una cinta que sirve para retener el protector en el dedo pulgar del usuario atándola a la muñeca del mismo, introduciendo previamente el pulgar a través de la anilla del protector, el cual tiene por finalidad la de que el niño no pueda succionarse el de-
55 do y pierda la mala costumbre de chupárselo.

2.- Protector higiénico del pulgar, para niños.

Todo tal y conforme con la presente memoria descriptiva, que consta de tres hojas foliadas y escritas a máquina por una cara, y una hoja con dibujos.

60

Madrid, 10 JUN. 1959

JAVIER SALA GIRALT
P.a.

Jesús Juli Blom



74293

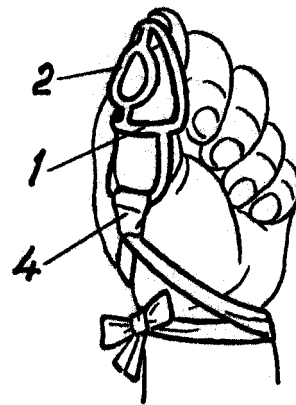
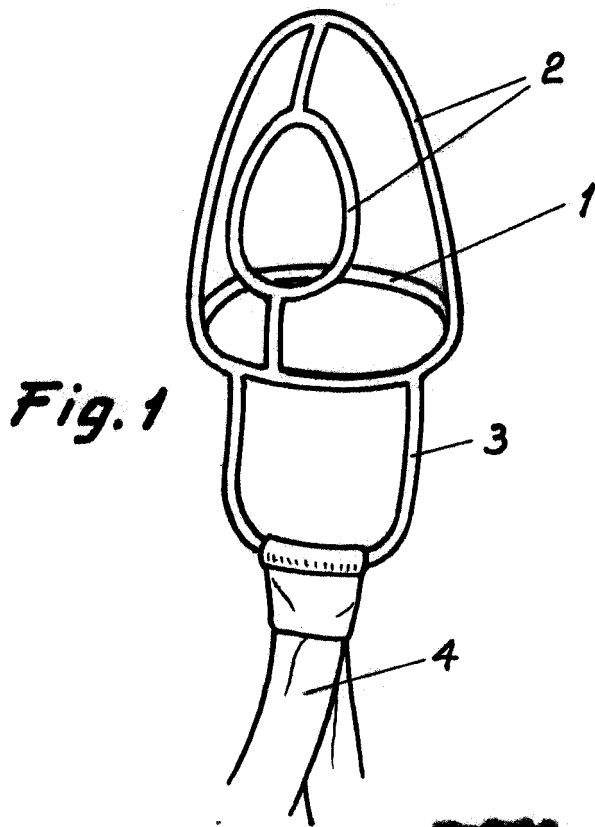


Fig. 2

~~10 JUN. 1959~~

10 JUN. 1959

JAVIER SALA GIRALT
P.s.

Javier Sala Giralt