

74288



Por el indicado objeto se solicita el correspondiente privilegio de MODELO DE UTILIDAD, conforme y al amparo del vigente Estatuto sobre Propiedad Industrial, a fin de garantizar a favor del recurrente el derecho a la explotación del mismo en toda España y Posesiones.

A continuación se hará una descripción completa del aludido tacón con referencia a los planos que se acompañan, en los cuales se representa, a simple título de ejemplo no limitativo, una forma preferente de realización susceptible de todas aquellas modificaciones de detalle que no supongan una alteración fundamental de sus características esenciales.

En dichos dibujos:

La fig. 1.- Ilustra el tacón en una vista general de conjunto.

La fig. 2.- Es el mismo tacón visto en sección vertical.

La fig. 3.- Muestra una sección transversal.

Según el ejemplo de ejecución representado, el tacón preconizado está integrado por un cuerpo de forma peculiar constituido por dos series de piezas sustancialmente planas y preferiblemente de madera de distinta naturaleza y color, que se disponen por estratos o capas alternas (1-2) y unidas entre sí por encolado reforzándose la unión mediante una espiga vertical (5) que ensarta transversalmente dichas piezas por orificios de emplazamiento correspondiente practicados en cada una.

Las diferentes capas o estratos pueden presentar un espesor uniforme o decreciente en sentido de arriba abajo o viceversa, pudiendo también unirse entre sí por cualquier



74288

método apropiado, siendo susceptibles de decorarse las superficies externas mediante encerado, barnizado o similar.

40 El cuerpo así formado queda rematado por una placa superior (3) que, para su aplicación directa al calzado y para el debido asiento del talón, presenta una superficie sensiblemente cóncava. La extremidad libre del tacón queda por su parte recubierta por la tapa de suela (4)

45 Aún cuando en los dibujos adjuntos se representa la realización de un tacón para zapato de señora de altura media, es evidente que los perfeccionamientos descritos son asimismo aplicables a tacones de señora de mayor o menor altura y de distinta forma, como también a los tacones para zapatos de caballero. Por lo tanto cualquier alteración según las indicadas condiciones, quedará siempre dentro del ámbito
50 de protección del privilegio que se demanda.

La forma, dimensiones y materiales podrán ser variables y en general cuanto sea accesorio y secundario, siempre que no altere, cambie o modifique la esencialidad del objeto que se describe.

55 Los términos en que queda redactada esta Memoria son ciertos y fiel reflejo del objeto descrito, debiéndose tomar con carácter amplio y nunca en forma limitativa.

N O T A

60 EL MODELO DE UTILIDAD, que se solicita recaerá sobre las particularidades características de las siguientes reivindicaciones:



74288

65

1ª.- Un tacón perfeccionado, caracterizado por comprender un bloque de forma peculiar constituido por dos series de piezas planas de distinta naturaleza y aspecto que se disponen por capas estratificadas y alternas unidas entre sí a modo de integrar un solo cuerpo

2ª.- Tacón según la reivindicación primera, caracterizado porque cada una de dichas piezas tiene practicado un orificio en zona central siendo correspondiente el emplazamiento de los orificios de todas ellas a modo de hacer posible la inserción transversal ajustada de una espiga que, en posición vertical, refuerza y consolida el bloque citado.

3ª.- "UN TACON PERFECCIONADO"

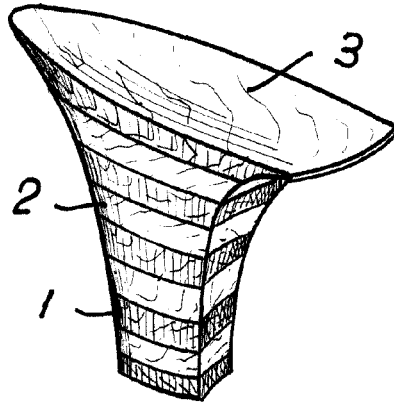
Todo según queda expuesto en la precedente Memoria que consta de cuatro hojas foliadas y mecanografiadas por una sola cara y hoja de dibujos que a la misma se acompaña.

Madrid, 9 Junio de 1.959

Por autorización del interesado .-



FIG. 1



74288

FIG. 2

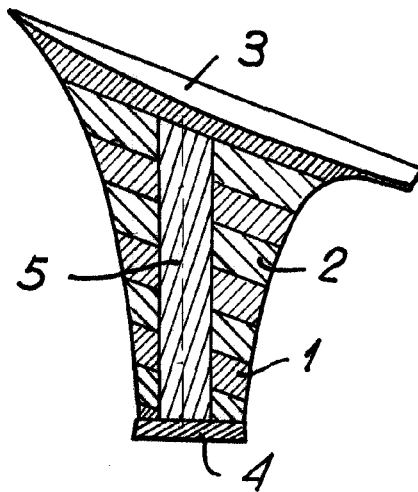
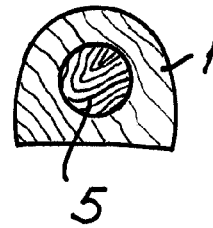


FIG. 3



Madrid. 9 JUN. 1959

ESCALA VARIABLE