

74281



74281!

M E M O R I A D E S C R I P T I V A

que se acompaña a

la solicitud de un

MODELO DE UTILIDAD POR VEINTE AÑOS EN

España, a favor de Don Juan Montaña Bugués, residente en Reus (Tarragona) Pro-

longación calle Jovellanos s/n.

p o r,

«NUEVO LARGUERO GUIA PARA EL SOPORTE DEL
PISO EN INSTALACIONES AVICOLAS».

7428 1



5

La invención a que se refiere la presente memoria constituye una novedad industrial, con características y ventajas que la hacen merecedora del privilegio de explotación exclusiva que por ella se solicita, de acuerdo con las prescripciones del Estatuto vigente de la Propiedad Industrial, de 26 de julio de 1.929, texto refundido, publicado el 30 de abril de 1.930.

10

El objeto de la presente invención se refiere a un larguero guía aplicable a instalaciones avícolas cuyas características de novedad lo han de hacer particularmente apto para desempeñar el fin a que se le destina. Por ello su creador desea obtener un privilegio de explotación exclusivo que evite fáciles imitaciones.

15

En el dibujo que se acompaña se ha representado de un modo gráfico la idea en cuestión habiéndose señalado con números las partes fundamentales del dispositivo, las cuales señalan las piezas siguientes:

20

- 1.- Reja lateral
- 2.- Bastidor o montante
- 3.- Guía soporte bandeja
- 4.- Bandeja recolectora de excrementos
- 5.- Enrejado del piso

25

Lo que constituye verdaderamente objeto de la invención es como queda indicado la forma del larguero puesto que el borde superior A, sobresale del inferior B. Esta particularidad hace, que al resbalar excrementos o residuos de comida, éstos caen directamente sobre la bandeja recolectora (4), a través del enrejado del piso (5), protegiendo y evitando que se deposite la suciedad sobre la superficie C.

30

Las personas que conocen estas instalaciones avícolas ad

74281



5
vertirán las ventajas de este nuevo tipo de largueros sobre otros que vienen empleándose hasta la fecha, por lo que no es necesario hacer más amplia esta descripción para que que de claramente reflejada cual es la idea que se desea patentar.

10
Hecha la descripción precedente, hemos de añadir que los detalles de realización de la idea expuesta pueden variar, sin que por ello cambie la esencia de la invención, que es la que se desprende de los párrafos que anteceden y la que se reivindica en la siguiente

NOTA

En resumen: El Modelo de Utilidad, que se solicita recaerá sobre las reivindicaciones siguientes:

15
1ª.- Nuevo larguero-guía para el soporte del piso en instalaciones avícolas, caracterizado porque está constituido esencialmente por un perfil que presenta un plano inclinado aproximadamente en ángulo de 45° que incide sobre un plano horizontal que se dobla en recto dos veces consecutivas en forma de U también presentan dicho perfil redoblados sus dos extremos en forma de reborde.

20
2ª.- Se reivindica por último como objeto sobre el que ha de recaer el Modelo de Utilidad, que se solicita:

25
"NUEVO LARGUERO GUIA PARA EL SOPORTE DEL PISO EN INSTALACIONES AVICOLAS".

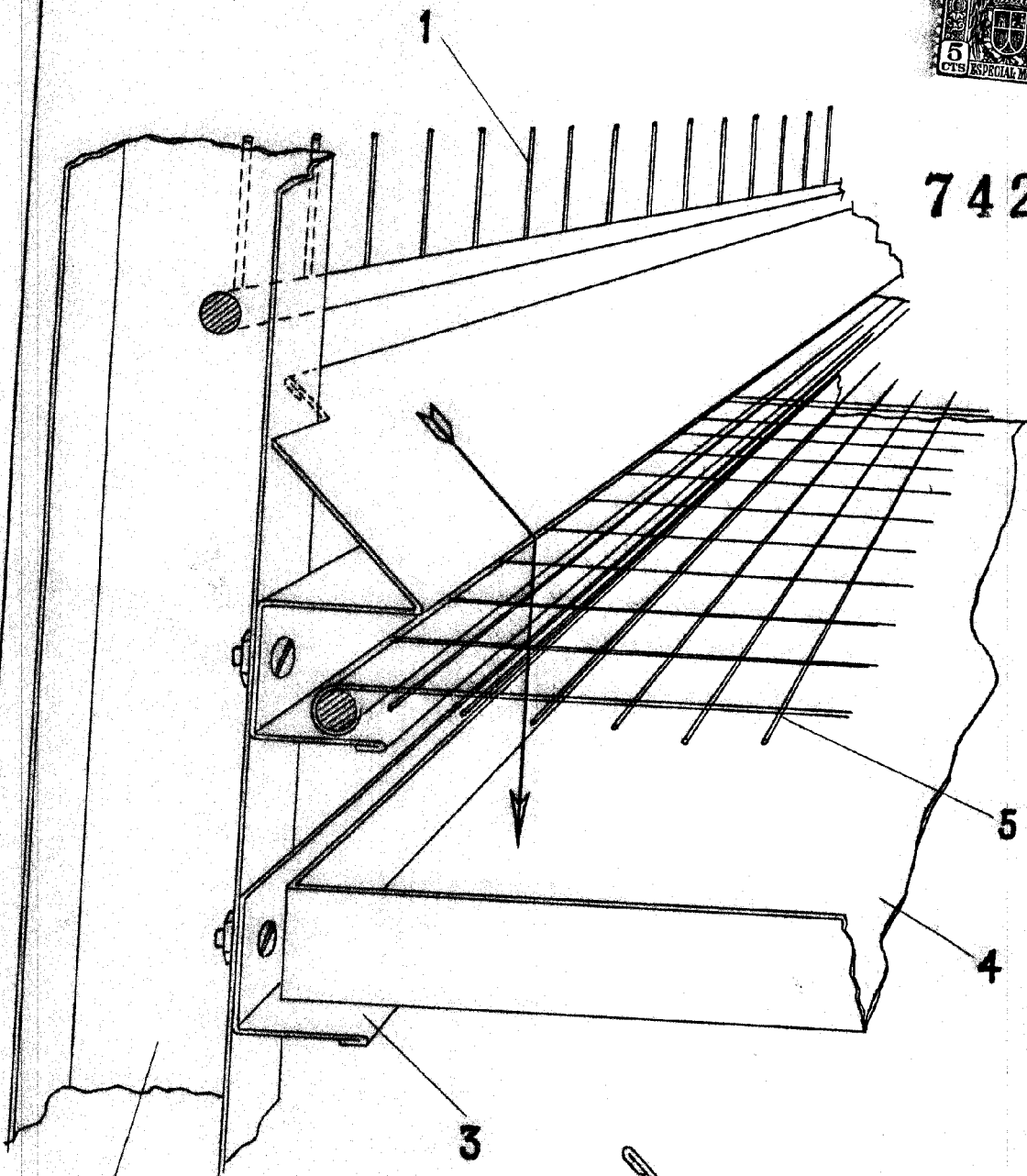
Todo conforme se reivindica en la presente memoria, que consta de 3 páginas y dibujos adjuntos.

Madrid, 9 junio 1959

ALFONSO UNGRIA



74281



ESCALA VARIABLE
MADRID, 9 DE JUNIO DE 1959
REPOSICION URGENTE

Handwritten signature

