

74277



M O D E L O
D E
U T I L I D A D

por "JUEGO ARTICULADO DE SUPLEMENTO PARA MORDAZAS", a favor de don JOAQUIN CUGAT VENDRELL y Don JUAN KLAMBURG VILA, de nacionalidad española, residentes en BARCELONA, calle Beato Almató, núm. 7

= . =

MEMORIA DESCRIPTIVA

El presente modelo de utilidad se refiere a un juego articulado de suplemento para mordazas.

5. En la actualidad en las mordazas se utilizan unos suplementos fijos de metales blandos, los cuales están unidos rígidamente a la mordaza, con el inconveniente de que los mismos resultan caros, y muchas veces, según sea el material que se desee fijar en la mordaza demasiado duros, ocasionando desperfectos, o una mala sujeción, que puede provocar accidentes en el momento de su uso, durante el mecanizado.

10. Para evitar estos inconvenientes, se ha previsto crear



742771

- unos suplementos, que presentan la ventaja de poderse adicionar a voluntad sobre las mordazas, de forma que por su constitución queden fijas las superficies prensoras, sin peligro de que puedan caer, al presentar un elemento tensor que las apoya a presión sobre dichas superficies, y que al mismo tiempo se puedan sacar de las mordazas, cuando ello se crea conveniente de acuerdo con el material que debe fijarse en las mismas, pues según las propiedades del mismo se podrá usar estos complementos o los normales metálicos que están fijados rígidamente sobre las mordazas.

10. Este tipo de suplementos presenta asimismo la ventaja de ser de precio de coste muy bajo, por ser de materia plástica y al mismo tiempo de ser muy poco peso, por lo que el manipulado de los mismos para su uso será muy fácil y rápido.

15. Con el fin de facilitar la explicación, se acompaña a la presente memoria una lámina de dibujos, en la que se ha representado un caso de realización que se cita a título de ejemplo.

20. En el dibujo, es de observar visto en perspectiva el juego de suplementos, que constituye la invención, el cual se halla formado por dos piezas en escuadra 1, enfrentadas, de forma que sus ángulos estén dispuestos en sentido contrario, para su apoyo en las bocas de las mordazas, constituyendo dos superficies de apriete 2, dispuestas paralelamente una a otra, presentando las escuadras en sus testeros los extremos de un resorte 3, que las une, penetrando los extremos del mismo longitudinalmente en el interior de las escuadras para su fijación en las mismas.

25. Este resorte 3, en forma de pinza, actúa de forma que separa las dos piezas sujetas a sus extremos por expansión
- 30.



74277

de su parte central, que es la que actúa de resorte de expansión.

5. Como se comprende las escuadras, apoyarán su plano paralelo al suelo sobre las mordazas, de modo que las dos escuadras queden situadas entre las bocas de las mordazas, apoyando en ellas por efecto del muelle de expansión, que las une.

10. Cuando los suplementos no se deseen usar, bastará presionar sobre los extremos del resorte, para que los mismos se acerquen uno a otro, con lo que bastará elevarlos verticalmente para que queden libres de las mordazas.

15. El modelo, dentro de su esencialidad, puede ser llevado a la práctica en otras formas que difieran en detalle de la indicada a título de ejemplo en la descripción, a las cuales alcanzará igualmente la protección que se recaba. Podrá, pues, construirse en cualquier forma y tamaño, con los materiales más adecuados por quedar todo ello comprendido en el espíritu de las reivindicaciones.

= . =

N O T A

20. Describe el objeto y utilidad de la invención, lo que se declara como no divulgado ni practicado en España, comprende las siguientes reivindicaciones.

25. 1. Juego articulado de suplemento para mordazas, que se caracteriza esencialmente, por constituirse dos escuadras enfrentadas, constituidas por dos planos con dos superficies paralelas para el apriete, presentando su lado horizontal y ángulo en sentido contrario, para su apoyo sobre la boca de las



7.4277

mordazas, en las que se sostiene por un resorte de expansión, que las mantiene a presión contra las bocas.

5. 2. Juego, según la anterior reivindicación, en el que el resorte de expansión, en forma de pinza une las dos piezas en escuadra, al penetrar y fijarse sus extremos longitudinalmente en el interior de los suplementos.

10. 3. Juego articulado de suplemento para mordazas. Según se describe y reivindica en la presente memoria descriptiva, que consta de cuatro hojas foliadas y escritas a máquina por una sola de sus caras, acompañadas de una lámina de dibujos.

Madrid, a 9 de Junio de 1.959

JOAQUIN CUGAT VENDRELL, y

JUAN KLAMBURG VILA

p. a.

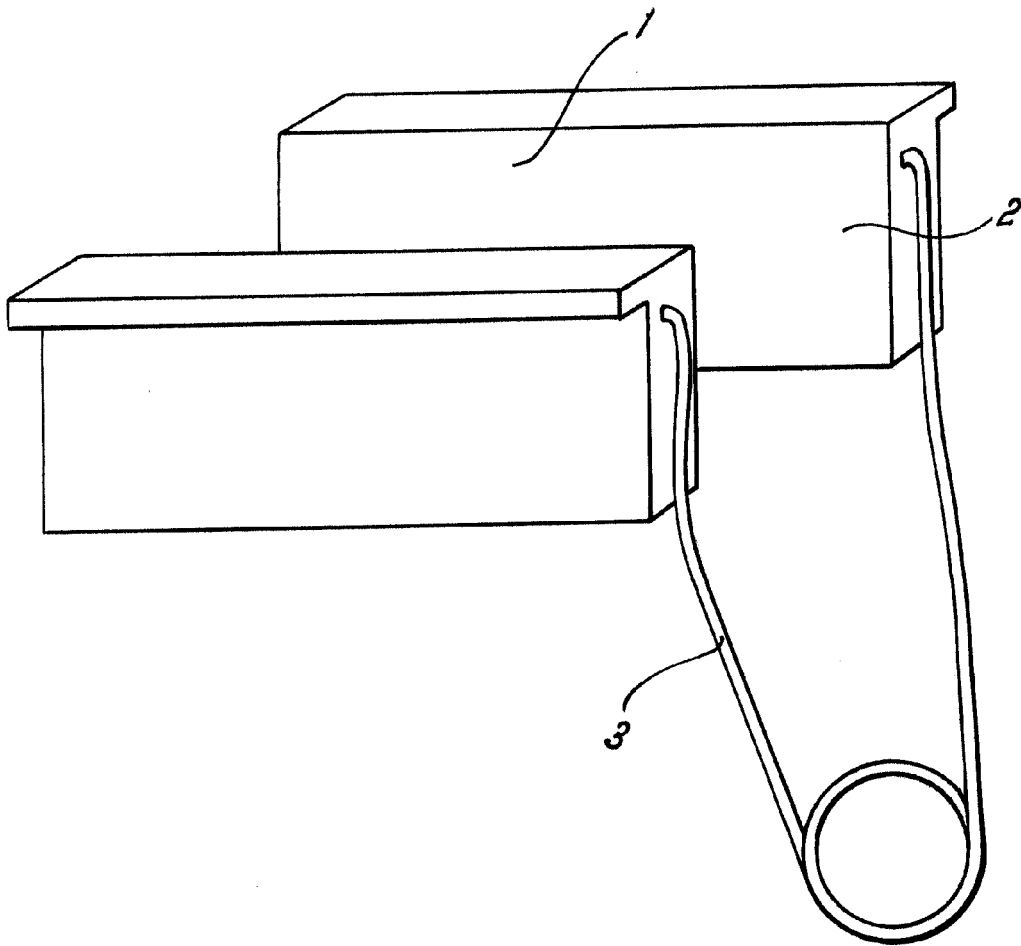
JOAQUIN CUGAT VENDRELL

Dn. Joaquin Eugat Vendrell
Dn. Juan Klamburg Vila

Hoja única



74277



Madrid, 1959
Jaime Isern

p.p. *Jaime Isern*