

74271

MODELO DE UTILIDAD
=====

74271



Memoria Descriptiva

sobre:

"Palomilla con muelle retenedor".

=====

Solicitante: DON BERNARDO SUAREZ FOMBONA, de nacionalidad española, residente en calle de la Bohemia, 4, GIJON, (Oviedo).

=====

El presente Modelo de Utilidad se refiere a una palomilla que une a su función propia de soporte la adición de un muelle retenedor para la rápida fijación de la placa que forma el estante.

5. En los dibujos adjuntos, a título de ejemplo

74271 - 9.



no limitativo se ilustra una forma de ejecución del invento, en ellos:

5. Figura 1, representa una vista del frente, y
 Figura 2, representa una sección por el eje
vertical de simetría.

10. Con referencia a dichos dibujos, la palomilla
comprende un plafón o base (1), provisto de dos agujeros
para su fijación a la pared y a este plafón va sujeto,
mediante los remaches (4), el muelle retenedor (2); y
el soporte para el estante (3).

Es fácilmente comprensible que podrán variar los tamaños, proporciones y materiales en este modelo, ya que estas accesoriedades quedan comprendidos en la invención, al no alterar su esencialidad.

15. N O T A

20. Descrita suficientemente la naturaleza del invento, así como la manera de realizarlo en la práctica, debe hacerse constar que las disposiciones anteriormente indicadas son susceptibles de modificaciones de detalle en cuanto no alteren su principio fundamental, siendo lo que constituye la esencia del referido invento y por lo que se solicita Modelo de Utilidad por 20 años en España: "Palomilla con muelle retenedor"; caracterizándose por lo siguiente:

25. 1º.- Palomilla con muelle retenedor, que se caracteriza porque comprende un plafón o base provisto de dos orificios para su fijación a la pared, a cuyo plafón vá sujeto, mediante remaches, el muelle retenedor y el soporte para el estante.

30. 2º.- Palomilla con muelle retenedor; tal y como



74271

queda sustancialmente descrito en la presente memoria e
ilustrado en los adjuntos dibujos.

Esta memoria consta de tres hojas escritas a
máquina por una sola cara.

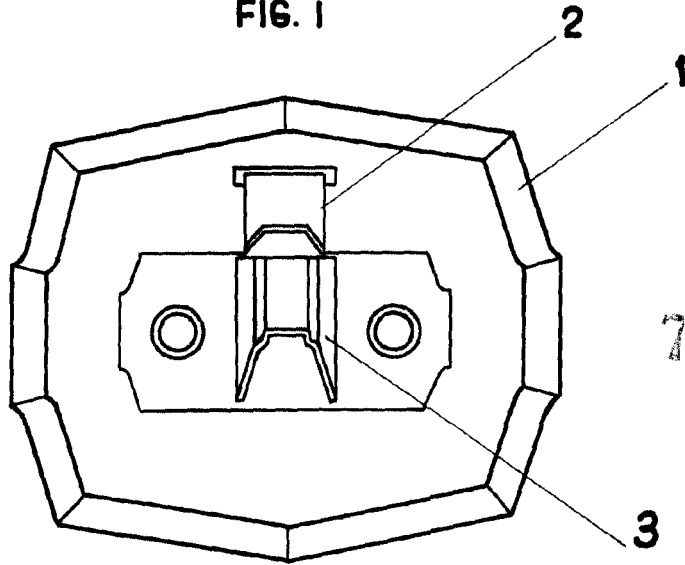
Madrid,

9 JUN. 1959

BERNARDO SUAREZ POMBONA.

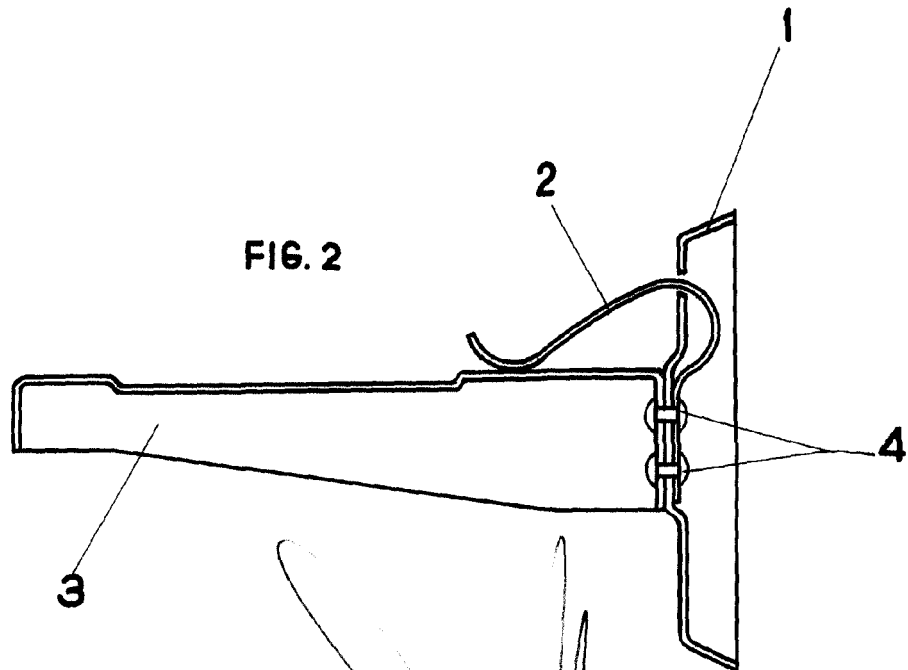
J. GOMEZ AGEBO Y MODET

FIG. 1



7427

FIG. 2



29 JUN 1959

MADRID. DE 1959.
BERNARDO SUAREZ FOMBONA.
P.P.

J. GÓMEZ ACEBO Y MOYER

ESCALA VARIABLE.