

74984

25M



MODELO DE UTILIDAD

por 20 años

por "UNA ACEITERA PERFECCIONADA", a favor de D. Vicente de la Peña Benaches, de nacionalidad española, domiciliado en Barcelona, Reina Amalia, 3.



MEMORIA DESCRIPTIVA

Se describe en este Modelo de utilidad, una aceitera perfeccionada apropiada para el engrase de máquinas, que reúne a su gran simplicidad, unas características de funcionamiento de gran eficacia, resolviendo algunas de las cuestiones que aportaban más inconvenientes en las aceiteras de engrase de tipos conocidos. Entre estos inconvenientes se hallaba el de la estanqueidad del émbolo, que usualmente se hacía de



- 2 - 74264

- fieltro, siendo causa de impurezas en el aceite inyectado y perdiendo eficacia muy rápidamente, este inconveniente se ha solventado mediante la adopción de un conjunto unitario de vástago y émbolo, que contribuye
5. a mantener la pureza del aceite y es de duración ilimitada, ya que la velocidad del émbolo es pequeña y funciona en engrase continuo. Asimismo, se ha resuelto de manera satisfactoria el problema del alojamiento de la válvula de salida de aceite, que hasta el momento
10. adolecía de soluciones complicadas y caras, quedando solucionado en el presente Modelo por medio de una simple jaula perforada que mantiene en posición un resorte que se opone al desplazamiento de la válvula de bola.

- Para su mejor comprensión, se adjunta, a título de ejemplo, un dibujo representativo de una aceitera realizada de acuerdo con el presente Modelo.
- 15.

- Según tal dibujo, este Modelo consiste esencialmente en una aceitera de cuerpo -1- para el aceite, siendo -2- el conducto de salida alojado en el interior
20. de una envolvente de refuerzo -10-, y -3- el cilindro de impulsión, deslizando en su interior un conjunto unitario de vástago -4-, y émbolo -5- formando una pieza única, recibiendo la acción del resorte antagonista -6-. La válvula de bola -7- de entrada del aceite, es mantenida en posición por el resorte -8- y éste queda alojado a su vez en la jaula perforada -9-, que permite la
25. entrada del aceite hacia el interior del cilindro -3-, existiendo una válvula en el conducto de salida -11-, que conecta el cilindro -3- con el conducto -2-, formada por un vástago -12- de cabeza cónica -13- que
30. asienta contra un aro -14- soldado a -11-, existiendo



- 3 - 74264

un resorte -15- fijado a un extremo del vástago -12- y al aro -14-.

Todo cuanto no afecte, altere, cambie o modifique la esencia de la aceitera anteriormente descrita,  
5. será variable a los efectos del presente Modelo.

## N O T A.

Se reivindica como objeto de este Modelo de utilidad:

1.- Una aceitera perfeccionada, caracterizada porque en  
10. el interior del cilindro de la bomba de inyección puede deslizar un conjunto unitario de una sola pieza de vástago y émbolo, que recibe la acción antagonista de un resorte apoyado en una jaula perforada inferior, que  
15. contiene un resorte y la válvula de bola de entrada, pudiendo pasar el aceite a través de dicha jaula hacia el interior del cilindro, y hacia la salida, pasando a  
20. través de una válvula de asiento cónico con muelle antagonista unido al vástago.

Sean cuales fueren las circunstancias que concurran en la esencialidad del Modelo definido en la anterior reivindicación, cuyo objeto es:

2.- "UNA ACEITERA PERFECCIONADA".

Consta la presente memoria de tres hojas foliadas, mecanografiadas por una sola cara y del dibujo  
25. adjunto.

Barcelona, veinticinco de mayo de mil novecientos cincuenta y nueve.

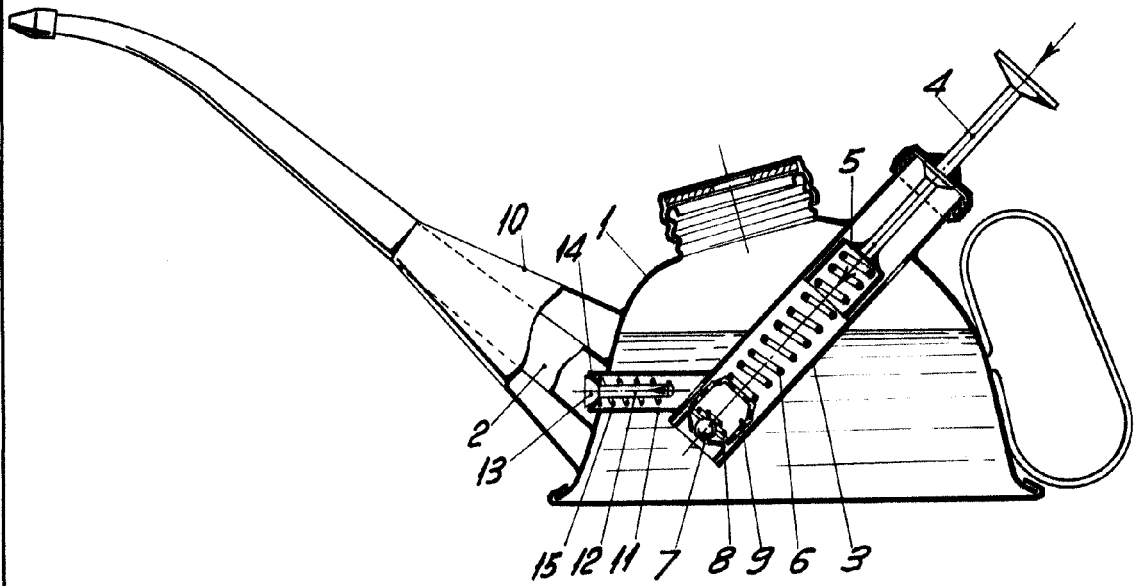
P.A. de D. Vicente de la Peña Benaches,

L. DURAN  
P. P.

25 MAY



74264



BARCELONA, 25 MAYO DE 1959  
L. DURAN  
P.P.

ESCALA VARIABLE