



74254

MODELO DE UTILIDAD

por 20 años

a favor de PLÁSMICA, S. A. sociedad Española, domiciliada en CORNELLÁ DE LLOBREGAT (Barcelona), Carretera de Esplugas s/n para aplicar a: "CONDUCTOR ELECTRICO BIPOLAR".

MEMORIA DESCRIPTIVA

- Es sabido que multitud de las magnitudes consideradas en la utilización y aplicaciones de los conductores eléctricos situados en campos electromagnéticos con finalidades técnicas diversas, adquieren valores que dependen, entre otras
- 5.- circunstancias, de la posición relativa de los conductores, de la variabilidad o invariabilidad de dicha posición y del carácter conductor o dieléctrico de los materiales utilizados: tales son, p.e., la capacidad, la inducción, la impedancia, la reactancia, la autoinducción, y otras.
- 10.- Por lo dicho se comprende que multitud de aplicaciones técnicas, puramente a título de indicación y sin carácter limitativo alguno, la instalación de antenas para las instalaciones de televisión inalámbrica, convendrá disponer de conductores cuyas características en cuanto a las condiciones an-
- 15.- tes indicadas sean perfectamente conocidas y constantes.

74254



La finalidad indicada en el párrafo anterior se consigue con el nuevo Modelo de conductor bipolar ideado por los técnicos de la entidad recurrente y para el que se solicita la correspondiente protección legal, cuyo Modelo consiste esencialmente en dos conductores eléctricos dispuestos paralelamente y embutidos en un armazón dieléctrico transparente en forma general de cinta con sección lenticular alargada, flexible en el sentido longitudinal de la cinta y rígido en el sentido transversal, estando uno solo de los conductores recubierto de una ligera capa de metal blanco.

De acuerdo con las características principales del nuevo Modelo los dos conductores serán preferentemente de cobre y uno solo de ellos se recubrirá de una ligera capa de níquel o plata con lo cual, siendo transparente el material dieléctrico en que se hallan embutidos podrá observarse a simple vista y con facilidad la diversa polaridad de cada uno.

El perfil concreto de la forma general lenticular alargada que se ha señalado para la sección transversal del nuevo Modelo podrá ser cualquiera y en especial se consideran recomendables las indicadas en las figuras adjuntas o sea la de un rectángulo alargado con sus extremos terminados por dos secciones circulares o con sus extremos simplemente redondeados.

Sin que ello signifique restricción alguna en el objeto del nuevo Modelo que se trata de proteger y únicamente a título de ejemplo para aclarar la descripción dada, en lo que sigue y en los planos adjuntos nos referiremos únicamente a un caso concreto de realización práctica del nuevo Modelo.

En los planos acompañados se describe gráficamente el nuevo Modelo y en ellos se indican en las figuras 1ª y 2ª respectivamente las dos variantes indicadas de la forma general prevista para el cuerpo sustentador transparente -1- en forma de cinta alargada con sección lenticular alargada en for-

74254



50.- ma general de rectangulo con los conductores "a" y "b" embu-
tidos en disposición paralela y a distancia permanente e in-
variable visibles desde el exterior como se indica en "a'" y
"b'", por lo que su polaridad se reconoce por el recubrimien-
to de uno de ellos antes explicado.

55.- No alteraran la esencialidad de ~~este~~ Modelo aque-
llas variantes de forma concreta y no substancial, color, de-
talle y, en general, cuantas no alteren cambien o modifiquen
fundamentalmente las características principales dichas.

NOTA:

Este Modelo se caracteriza por:

60.- 1ª - CONDUCTOR ELECTRICO BIPOLAR, que consiste
esencialmente en dos conductores eléctricos dispuestos parale-
lamente y embutidos en un armazón dieléctrico transparente en
forma general de cinta con sección lenticular alargada, flexi-
ble en el sentido longitudinal de la cinta y rígido en el sen-
tido transversal, estando uno solo de los conductores recubier-
65.- to de una ligera capa de metal blanco.

2ª - "CONDUCTOR ELECTRICO BIPOLAR",

Todo tal y como queda descrito, reivindicado y
dibujado en los planos adjuntos.

70.- Consta la presente Memoria de tres hojas foliadas
escritas a máquina por una sola de sus caras.

Barcelona a 30 de mayo de 1959.
p.a.

David Fina Coll
P. P.

Alfredo Guascul



74254

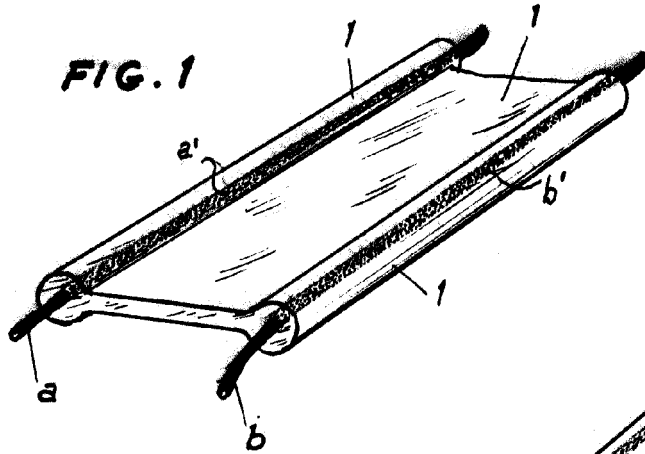
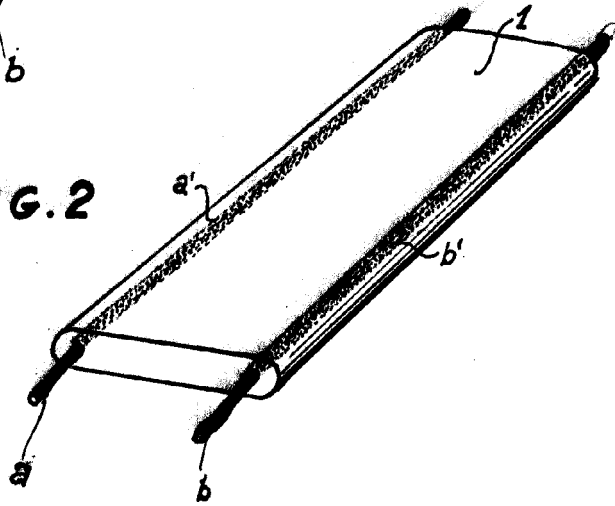


FIG. 2



Escale variable

30 JUN 1959

PLASMICA S.A.

Alfredo Guascul