

NU/.

74251

742511

30



MODELO DE UTILIDAD

a favor de

D. José PALLEJA PUJOL - domiciliado en C. Corcega, n.º 343

BARCELONA

por:

"Lampara mural combinada".

-----:oOo:-----

Descripción

El presente modelo de utilidad tiene por objeto una lampara mural e de aplique, combinada con toma de corriente y con el interruptor, especialmente apropiada para baños, lavabos y otras aplicaciones similares, que se caracteriza



por su forma especial que facilita su construcción y montaje, así como por la disposición de su pantalla que permite variar la orientación del haz de rayos luminosos proyectado, según un ángulo de 360°.

5

Esencialmente, esta lámpara está constituida por una placa de base moldeada de un material plástico apropiado, que adopta la forma de una caja plana provista de medios para su fijación a la pared, y sobre la que va fijado perpendicularmente un portalámparas provisto de una pantalla que puede girar libremente según el eje de este portalámparas.

10

La placa de base forma además una prolongación en la que va montado un interruptor de cualquier tipo conveniente, y que comprende una base de enchufe para toma de corriente, que forma parte de la misma placa de base.

15

A continuación se describen con mayor detalle las características de la lámpara objeto de este modelo de utilidad, referidas al plano adjunto, en el que se representa una forma preferida de realización de la misma.

20

La figura 1 es una vista frontal del conjunto de la lámpara.

La figura 2 es una vista lateral de la misma.

La figura 3 es un detalle a escala ampliada y en sección por un plano medio.

25

La figura 4 es un detalle, también en sección de la base o soporte de la lámpara.

Los distintos elementos de esta lámpara pueden construirse de cualquier material apropiado, pero preferiblemente se obtienen por moldeo de un material plástico adecuado, y está compuesta por una placa de base moldeada en forma de una caja plana de poca altura que comprende una zona

30



742511

5

-1- de contorno esencialmente circular, con una prolongación alargada -2- en la que va montado, a través del orificio correspondiente -3-, un interruptor -4- de pulsador o de cualquier otro tipo apropiado, así como una base de enchufe para toma de corriente.

10

Esta base de enchufe esta formada por la misma placa -2-, y consiste en una porción -5- sobresaliente de la cara frontal de la placa -2-, a la que van convenientemente fijadas las correspondientes hembrillas de toma de corriente -6-. La altura o profundidad de este saliente -5- que forma la base de enchufe es la conveniente para que, juntamente con la altura o profundidad de la placa de base -2-, forme una cavidad -7- suficiente para el alojamiento de dichas hembrillas -6-.

15

La placa de base -1-2- esta ademas provista a ambos lados del interruptor -4- y en la parte central de la base de enchufe -5-, de orificios -8- prolongados interiormente en las correspondientes columnas huecas -9-, para el paso de los tornillos de fijación de la lampara a la pared o a otro paramento apropiado.

20

25

La zona circular -1- de la placa de base presenta en su cara exterior un rebaje -10- en el que ajusta una pieza o zócalo -11-, moldeado tambien en forma de caja plana circular, y que se fija a la placa de base -1- por medio de tornillos -12- que pasan a través de las columnas huecas -13- del zocalo -11- y de orificios correspondientes de la placa -1-. Este zocalo -11- presenta una abertura central provista exteriormente de un cuello -14- al que se fija por medio de un manguito roscado -15-, un portalampara -16- con su eje perpendicular a la placa -1-, y por tanto a la pared a la que se fija la lampara. En correspondencia con este por-

30



742511

talamparas -16- la placa de base -1- presenta una abertura central -17- suficientemente amplia para facilitar las conexiones del portalamparas sin necesidad de desmontar el zocalo -11-.

5

La bombilla -18- que se acopia a dicho portalamparas -16- queda cubierta por una pantalla -19-, también moldeada de material plástico, que adopta una forma semejante a una concha con un extremo -20- plano, perpendicular al plano de su boca -21-, y provisto de una abertura por la que se ensarta en el portalamparas -16- de manera que puede girar libremente sobre el mismo, retenida por la corona resaca -22-.

10

15

La forma y el montaje de esta pantalla -19- dirige por tanto la luz proyectada por la lampara en una dirección esencialmente paralela a la pared a la que se aplica, y cuya orientación puede variarse fácilmente de un ángulo de 360° según las conveniencias de cada caso. Así puede orientarse la pantalla de manera que dirija la luz hacia el suelo, lateralmente, o incluso hacia el techo para obtener una iluminación indirecta.

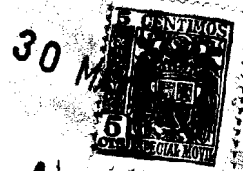
20

25

Por otra parte, la disposición del zocalo -11- sobre el que va montado el portalamparas -16-, además de facilitar y simplificar la operación de moldeo del conjunto, permite emplearlo, en caso conveniente, directamente como base de soporte de la lampara, independientemente de la placa de base -1-2- con el interruptor -4- y la toma de corriente -5-6- constituyendo otra ventaja de la lampara a que se refiere el presente modelo de utilidad.

30

Debe entenderse que en la realización practica de dicha lampara podrán variar ampliamente todos aquellos detalles de forma y de construcción que no alteren sus carac-



74251

terísticas esenciales, las cuales se resumen a continuación.

-----: N O T A :-----

Se reivindica como objeto de este modelo de utilidad :

5

1.- Lámpara mural combinada, que comprende una placa de base provista de interruptor y de base de enchufe caracterizada porque la placa de base adopta la forma de una caja plana de altura relativamente pequeña, perpendicularmente a cuya cara frontal plana va fijado un portalámparas en el que va montada, de manera que puede girar libremente sobre el mismo, una pantalla cuya boca determina un plano que se mantiene constantemente normal a la cara frontal de la placa de base.

10

15

2.- Lámpara según la reivindicación anterior, caracterizado porque la fijación del portalámparas a la placa de base tiene lugar por medio de un zocalo intermedio, también en forma de caja plana, que ajusta y se fija de manera amovible a la placa de base, permitiendo su utilización directamente como base de soporte del portalámparas y de la pantalla, independientemente de los restantes elementos de la lámpara.

20

25

3.- Lámpara según las reivindicaciones anteriores, caracterizada porque la base de enchufe forma un mismo cuerpo con la placa de base, estando constituida por una zona sobresaliente de la cara frontal de la placa de base, de altura suficiente, en combinación con la altura de dicha placa, para permitir el alojamiento de las correspondientes hembrillas de toma de corriente.

30

4.- Lámpara mural combinada.

Esta memoria consta de cinco páginas escri-

30 M



74251

tas por una sola cara.

30 MAY. 1959

BARCELONA,

JOSÉ M. GARCÍA
P. M.

[Large handwritten scribble]

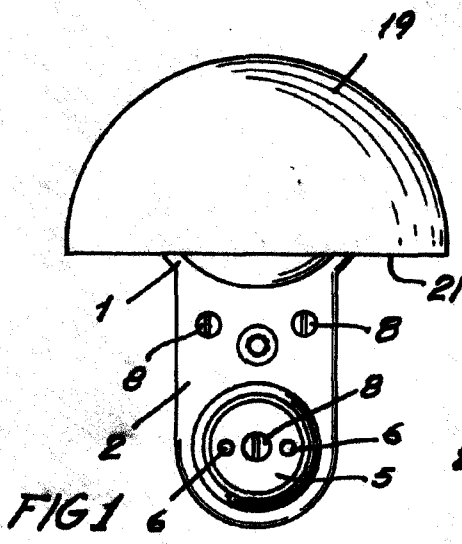


FIG. 1

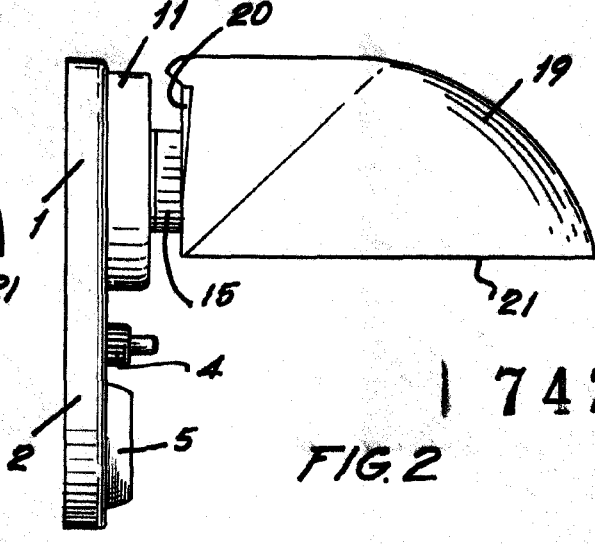


FIG. 2

74251

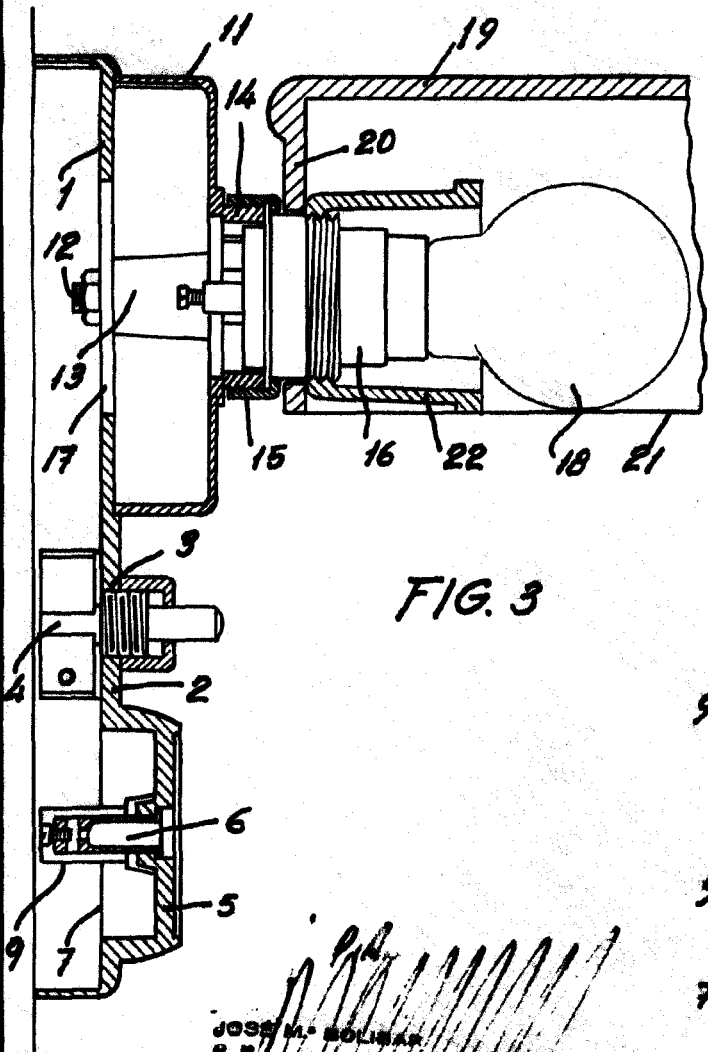


FIG. 3

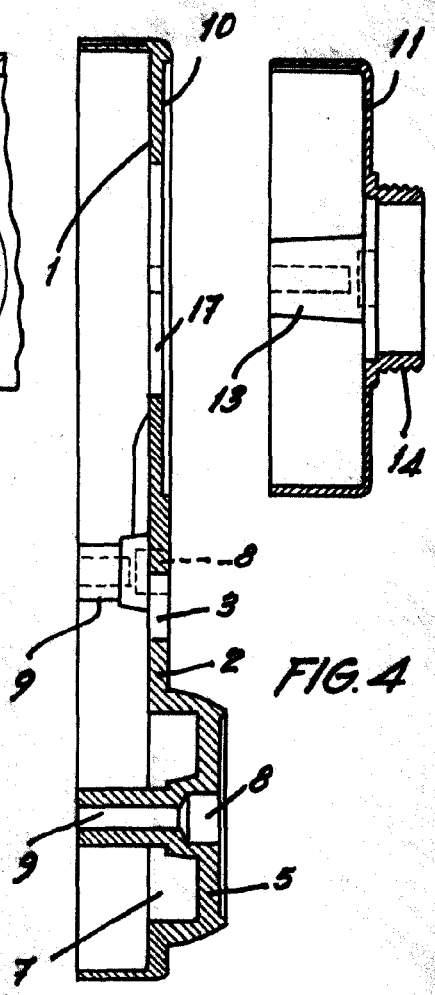


FIG. 4

JOSE M. SOLIMAN
P.P.